

# 線性滑軌



1-1 線性滑軌的優點.....	A02
1-2 線性滑軌的選定步驟.....	A05
1-3 線性滑軌的負荷與壽命.....	A06
1-4 摩擦力.....	A13
1-5 工作負荷.....	A14
1-6 等效係數及負荷.....	A20
1-7 平均負荷計算.....	A28
1-8 計算例.....	A32
1-9 精度設計.....	A40
1-10 預壓與剛性.....	A42
1-11 線性滑軌的安裝.....	A44
1-11-1 基準面的表示.....	A44
1-11-2 基準軸的表示.....	A45
1-11-3 滑軌接牙件.....	A46
1-11-4 常見安裝線性滑軌的模式.....	A47
1-11-5 常用線性滑軌固定的模式.....	A48
1-11-6 線性滑軌安裝使用注意事項.....	A49
1-12 潤滑.....	A56
1-13 線性滑軌使用注意事項.....	A57
2-1 線性滑軌系列型式.....	A58
2-2 TRH / TRS / TRC 系列世界標準滾珠型線性滑軌.....	A59
2-2-3 TR 系列型式.....	A60
2-2-4 系列現配型公稱代號.....	A61
2-2-5 TR 系列單出型公稱代號.....	A62
2-3 軌道的標準長度與最大長度.....	A72
2-4 滑軌型式.....	A73
2-5 精度等級.....	A74
2-6 預壓選用.....	A76
2-7 油嘴位置.....	A77
2-8 油嘴型式.....	A78
2-9 強化防塵 / 自潤式線性滑軌.....	A80
2-10 防塵 / 配件.....	A85
2-11 摩擦力.....	A90
2-12 安裝面建議容許誤差.....	A91
3-1 微小型線性滑軌.....	A92
3-1-1 TH 系列特色.....	A92
3-1-2 TH 本體結構.....	A93
3-1-3 精度等級.....	A93
3-1-4 預壓.....	A94
3-1-5 潤滑須知.....	A95
3-1-6 訂購須知.....	A95
3-1-7 TH 系列公稱代號.....	A97

## 1-1 線性滑軌的優點

### ■ 1-1-1 高定位精度

由於線性滑軌移動時摩擦力非常小，屬於滾動摩擦，只需極小的動力即可驅動平台，因為摩擦力小，故而摩擦所產生的熱極小，相較於傳統的滑動方式，可大幅降低運行軌道接觸面的磨損，能長時間維持高定位精度、行走精度與低磨損。

### ■ 1-1-2 高剛性

由於滑軌與軌道採用四方向等負荷設計，故對於來自於各方向之負荷，都須具有足夠的抵抗強度，且具備自動調心之能力，可允許較大的安裝誤差使加工較容易，並可施予足夠的預壓量以獲得高剛性。

### ■ 1-1-3 保養維護容易

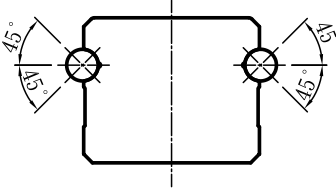
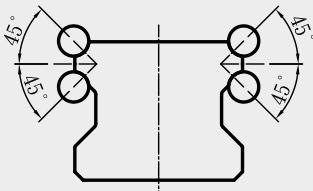
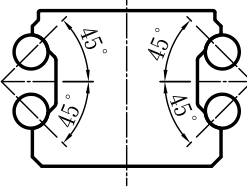
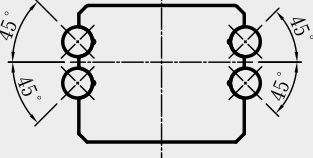
相較於傳統的滑動系統，均有對於運行的軌道面進行鏟花或研磨的動作，因滑動所產生的磨耗往往使得機台一段時間就必須重新鏟花或研磨，曠日費時且成本極高，線性滑軌具有互換性，若進行更換或維修即可恢復機台之正常運作。

### ■ 1-1-4 高速性

因滑塊與軌道及鋼珠採用滾動的點接觸，故摩擦係數極小且不易生熱，而僅需極小之動力即可驅動機台運行，因為所需的驅動力小且功率消耗又低，故較滑動裝置更適合於高速運行之場合使用。

## ■ 1-1-5 無間隙高機械效率

表 1.1.1

滑軌簡圖	特性、功能性
	<ul style="list-style-type: none"> <li>● 二排式鋼珠</li> <li>● 哥德式四點 45°-45°接觸</li> <li>● 鋼珠與牙型接觸點能保持不變</li> <li>● 剛性穩定性高</li> <li>● 二排設計便能四方向等負荷</li> </ul>
	<ul style="list-style-type: none"> <li>● 四排式鋼珠</li> <li>● 圓弧式兩點 45°-45°接觸 (DF 組合結構)</li> <li>● 四排的排列結構，具四方向等負荷，高剛性</li> <li>● 自動調心能力，可吸收安裝誤差</li> </ul>
	<ul style="list-style-type: none"> <li>● 四排式鋼珠</li> <li>● 圓弧式兩點 45°-45°接觸 (DB 組合結構)</li> <li>● 四排的排列結構，具四方向等負荷，高剛性</li> <li>● 低摩擦阻力，運行順暢度佳</li> </ul>
	<ul style="list-style-type: none"> <li>● 四排式鋼珠</li> <li>● 哥德式兩點 45°-45°接觸，輕預壓•兩點接觸</li> <li>● 哥德式兩點 45°-45°接觸，重預壓•四點接觸</li> <li>● 相較於傳統 DB 型式的結構，抵抗力矩的剛性佳</li> </ul>

## 1-1 線性滑軌的優點

設計優劣比較表

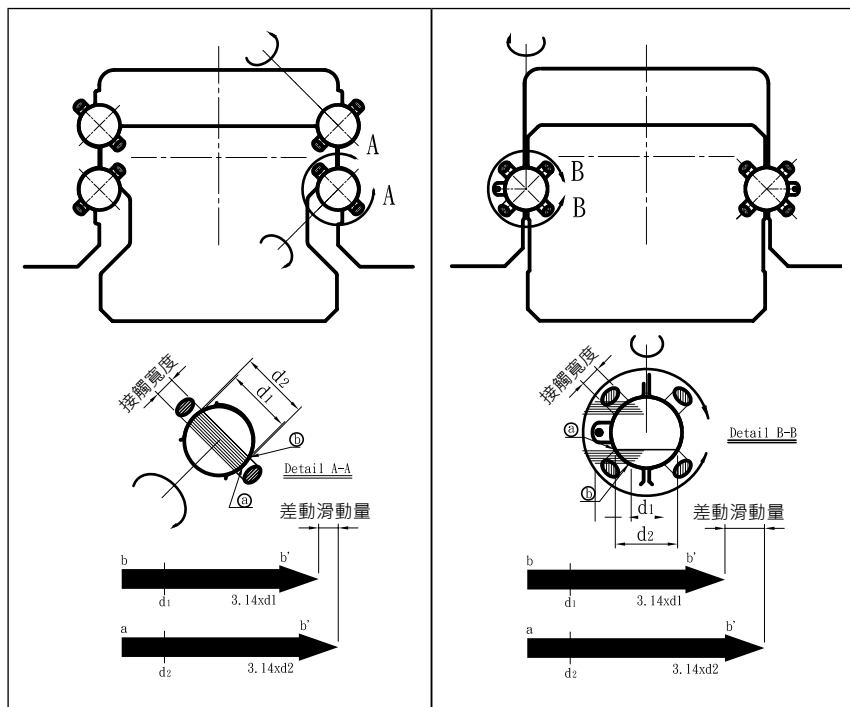


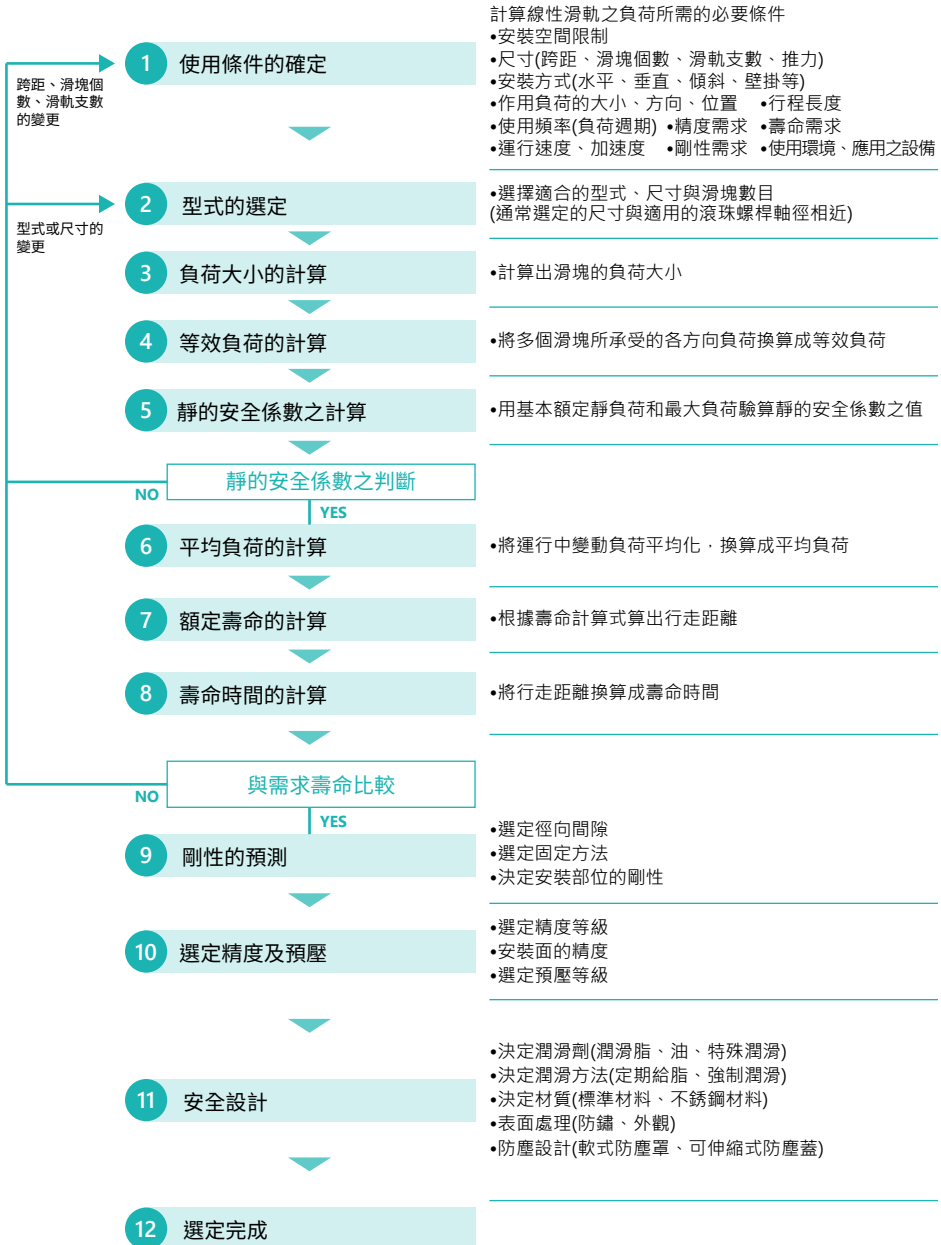
圖 1.1.1 四排鋼珠等負荷設計

圖 1.1.2 兩排鋼珠哥德式設計

如上圖所示，鋼珠每旋轉一周僅由內側接觸圓的周長 ( $\pi d_1$ ) 與外側接觸圓的周長 ( $\pi d_2$ ) 之差產生了滑動（這種滑動稱為差動滑動），這兩者之差如增大，鋼珠則邊滑動，摩擦係數會增大數十倍，因而摩擦阻力急遽增大。因此，即使在加有預壓方式或工作負荷時，鋼珠在負荷方向以兩點接觸， $d_1$  與  $d_2$  相差極小，因而差動滑動小，進而可以得到很好的滾動運動，提高效率。

## 1-2 線性滑軌的選定步驟

### ■ 1-2-1 線性滑軌的選定步驟流程圖



## 1-3 線性滑軌的負荷與壽命

使用直線系統時，在決定及選擇各產品的規格與型號，會依據使用條件，對負荷量壽命進行計算。負荷量的驗算，是利用基本額定靜負荷 ( $C_0$ )，求出靜安全係數，而壽命的驗算是利用基本額定動負荷 ( $C$ ) 來計算額定壽命，再依據這些數據來判定直線系統所選擇的型號是否適合需求。

直線系統的壽命是根據在滾動面或滾動體上，由於循環時力的作用，使材料產生因疲勞所發生的表面剝落 (金屬表面的魚鱗狀剝落) 時所運行的總距離。

基本額定負荷 ( $C_0$ )：直線運動系統的基本額定負荷有二種，一種是確定靜態容許負荷極限稱為基本額定靜負荷 ( $C_0$ )，另一種是計算使用壽命時所必須使用到的基本額定動負荷 ( $C$ )。

A

線性滑軌

### ■ 1-3-1 基本額定靜負荷 ( $C_0$ ) 的定義

直線系統靜止或低速運動的狀態下，承受到過大負荷或受到衝擊負荷情況時，在滾動面或滾動體之間會發生局部的永久變形，這永久變形量若超出某個極限時，就會影響整個直線系統及影響運行的順暢性。

基本額定靜負荷就是依產生最大應力之接觸面，使滾動體與滾動面的永久變形量之總和達到滾動體直徑成為萬分之一倍時，在直線系統中是以徑向負荷來定義；因此，基本額定靜負荷被當作所容許負荷的極限值。

### ■ 1-3-2 基本容許靜力矩 ( $M_x, M_y, M_z$ )

線性滑軌承受施加作用力矩時，使線性滑軌發生軌道溝槽及鋼珠的永久變形，當永久變形量達到鋼珠直徑的萬分之一時，我們稱這種作用力矩為滑座的基本容許靜力矩。而  $M_x$ 、 $M_y$ 、 $M_z$  為在線軌 X、Y、Z 三個軸向的值。

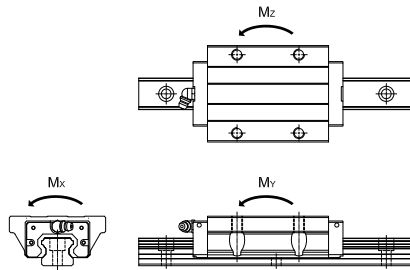


圖 1.3.1

### ■ 1-3-3 靜態安全係數 $f_s$

$$f_s = \frac{C_o}{P} \text{ or } \frac{M_o}{M}$$

$f_s$  : 靜態安全係數  
 $C_o$  : 基本額定靜負荷 (N)  
 $M_o$  : 容許靜力矩 (N-mm)  
 $P$  : 計算荷重 (N)  
 $M$  : 計算力矩量 (N-mm)

直線系統在靜止或運動中振動、衝擊、啟動或停止所引起的慣性力作用，均會作用在直線運動系統上，對於這樣的負荷，靜態安全係數是必須被考慮到的。靜態安全係數  $f_s$  是依據直線系統負荷能力【基本額定靜負荷 ( $C_o$ )】，作用在直線系統的負荷多少倍來表示。如上式所示：

計算作用在導軌上的負荷有壽命計算時，平均負荷與計算靜態安全係數時所需的最大負荷，特別是啟動停止很激烈的場合，或切削負荷作用的場合及懸臂負荷所引起的大力矩作用的場合等，有時會產生意想不到的大負荷，(不管是啟動或停止) 是否適合，下表表示靜態安全係數之基準值。

表 1.3.1 靜態安全係數  $f_s$

使用機械	負荷條件	$f_s$ 的下限
一般產業機械	沒有振動衝擊時	1.0-1.3
	有振動衝擊作用時	2.0-3.0
機床	沒有振動衝擊時	1.0-1.5
	有振動衝擊作用時	2.5-7.0

徑向負荷很大時	$\frac{f_h \cdot f_t \cdot f_c \cdot C_o}{P_R} \geq f_s$	$f_s$ : 靜態安全係數 $C_o$ : 基本額定靜負荷 (徑向方向) (N) $C_{oL}$ : 基本額定靜負荷 (反徑向方向) (N) $C_{oT}$ : 基本額定靜負荷 (橫方向) (N) $P_R$ : 計算負荷 (徑向方向) (N) $P_L$ : 計算負荷 (反徑向方向) (N) $P_T$ : 計算負荷 (橫方向) (N)
反徑向負荷很大時	$\frac{f_h \cdot f_t \cdot f_c \cdot C_{oL}}{P_L} \geq f_s$	$f_h$ : 硬度係數 (圖 1.3.2) $f_t$ : 溫度係數 (圖 1.3.3) $f_c$ : 接觸係數 (表 1.3.2)
橫向負荷很大時	$\frac{f_h \cdot f_t \cdot f_c \cdot C_{oT}}{P_T} \geq f_s$	

## 1-3 線性滑軌的負荷與壽命

### ■ 1-3-4 額定壽命 (L)

即使同一批製造出來的產品，在相同的條件下運動，直線運動系統的壽命也會有些許的差異。因此，為了確定直線運動系統的壽命，一般使用下列定義的額定壽命。所謂的額定壽命 (L) 是指一批相同規格的直線運動系統在同樣的條件下運動時，其中的 90% 不產生表面疲勞剝落的現象所能行走的總運行距離，當直線運動系統承受負荷並運動時，為計算其壽命，要使用基本額定動負荷。

### ■ 1-3-5 基本額定動負荷 (C)

所謂的基本額定動負荷 (C)，是指一批相同規格的直線運動系統在同樣條件下運動時，當其滾動體為鋼珠時，其額定壽命為 50km，而其滾動體為滾柱時，額定壽命為 100km，方向和大小都不變的負荷。

### ■ 1-3-6 壽命計算

尋求直線系統額定壽命 (L)，基本額定額荷重 (C) 和負荷荷重 (Pc)，請按下式計算。

使用滾動體為鋼珠時：

$$L = \left( \frac{f_h \cdot f_t \cdot f_c}{f_w} \cdot \frac{C}{P_c} \right)^3 \cdot 50$$

使用滾動體為滾柱時：

$$L = \left( \frac{f_h \cdot f_t \cdot f_c}{f_w} \cdot \frac{C}{P_c} \right)^{\frac{10}{3}} \cdot 100$$



## 壽命計算式

滑軌的壽命按下式計算：

$$L = \left( \frac{f_h \cdot f_t \cdot f_c}{f_w} \cdot \frac{C}{P_c} \right)^3 \cdot 50 \text{ km}$$

(一批相同規格的滑軌在相同條件下分別運行，其中的 90% 不發生表面疲勞剝落的現象所能行走的總運行距離)

C: 基本額定動負荷 (N)  
P<sub>c</sub>: 負荷計算值 (N)  
f<sub>h</sub>: 硬度係數 (參見圖 1.3.2)  
f<sub>t</sub>: 溫度係數 (參見圖 1.3.3)  
f<sub>c</sub>: 接觸係數 (參見表 1.3.2)  
f<sub>w</sub>: 負荷係數 (參見表 1.3.3)

(用上式求額定壽命(L)，行程長度與往返次數一定時，用時間表示的壽命可按下式算出)

$$L_h = \frac{L \cdot 10^6}{2 \cdot l_s \cdot N_1 \cdot 60}$$

L<sub>h</sub>: 工作壽命 (h)  
l<sub>s</sub>: 行程長度 (mm)  
N<sub>1</sub>: 每分鐘往返次數 (min<sup>-1</sup>)

### 【f<sub>h</sub>: 硬度係數】

為了充分發揮滑軌的最佳負荷能力，滾動面的硬度必須為 58~62HRC。如果滾動面的硬度比這個硬度值低時，基本額定動負荷與基本額定徑負荷要變低，應分別乘以硬度係數 (f<sub>h</sub>)。通常滑軌確保有充分的硬度，此時 f<sub>h</sub>=1.0。

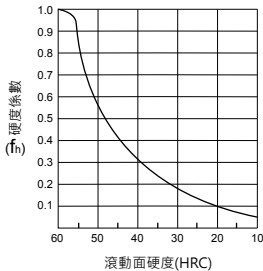


圖 1.3.2 硬度係數 (f<sub>h</sub>)

### 【f<sub>t</sub>: 溫度係數】

若滑軌的使用在環境溫度超過 100°C 時，要考慮高溫的不良影響，乘以下的溫度係數，這時請注意有必要選擇對應高溫環境滑軌。

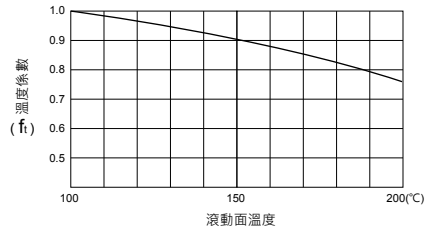


圖 1.3.3 溫度係數 (f<sub>t</sub>)

※ 當環境溫度超過 80°C 時，有必要將端防塵片、端蓋的材質等，換成耐高溫材料。

# 線性滑軌技術資料

## 1-3 線性滑軌的負荷與壽命

### 【 $f_c$ : 接觸係數】

將滑塊緊靠運作時，受力矩或安裝精度之影響，難以讀取均勻的負荷分佈；因此，複數的滑塊靠緊使用時，請將基本額定負荷 (C)、(C<sub>0</sub>) 乘以下面的接觸係數。

表 1.3.2 接觸係數 ( $f_c$ )

靠緊時滑塊的個數	接觸係數 ( $f_c$ )
通常使用	1
2	0.81
3	0.72
4	0.66
5	0.61
6 或更高	0.6

※ 大型裝置中預料有不均等的負荷分佈時，請考慮上述的接觸係數。

範例：

有一工作母機使用線性滑軌，假設使用的滑塊型號為 TRH30FE (基本額定靜負荷為 C<sub>0</sub> = 88.329kN，基本額定動負荷 C = 47kN)，若滑塊承受的負荷 P<sub>c</sub> 為 2614N，則其以行程計算的額定壽命為：

$$L = \left( \frac{f_H \cdot f_T \cdot f_c}{f_w} \cdot \frac{C}{P_c} \right)^3 \cdot 50 \text{ km}$$

其中接觸係數  $f_c$  因使用一個單獨的滑塊，故  $f_c = 1$ ，  
負荷係數  $f_w$  假設速度不高，在 0.25~1m/s 之間，則  $f_w = 1.5$   
操作溫度在 100 度以下，故  $f_T = 1$   
另導軌硬度在 58~62HRC，硬度係數  $f_H = 1$

因此  $L = 86,112\text{km}$   
故該線性滑軌的額定壽命以行程計為 86,112km

又如設：  
行程長度 = 3000mm  
每分鐘往返次數 4 次 ( $\text{min}^{-1}$ )

額定壽命為 86,112km，每段行程為 3m(3000mm)，即一個往返為 6m，  
故  $86,112 \times 1000 / 6 = 14,352,000$  個往返

每分鐘往返次數 4 次，經 14,352,000 個往返歷時：  
 $14,352,000 / 4 = 3,588,000$  分鐘 = 59,800 小時  
故該線性滑軌的額定壽命以時間計為 59,800 小時

### 【 $f_w$ : 負荷係數】

通常作往復運動的機械在運轉中大都伴隨著振動或衝擊，特別是高速運轉時產生的振動或者經常反覆啟動停止時的衝擊等，全部正確地算出是很困難的。因此，速度、振動的影響很大時，請用以下根據經驗所得到的負荷係數除以基本額定動負荷 (C)。

表 1.3.3 負荷係數 ( $f_w$ )

反覆運動時的振動 / 衝擊	速度 (V)	$f_w$
微小	微速時 $V \leq 0.25 \text{ m/s}$	1~1.2
小	低速時 $0.25 < V \leq 1 \text{ m/s}$	1.2~1.5
中速時	中速時 $1 < V \leq 2 \text{ m/s}$	1.5~2
大	高速時 $V > 2 \text{ m/s}$	2~3.5

### ■ 1-3-7 壽命時間的換算 $L_h$

依使用速度及頻率將壽命距離換算出壽命時間。

$$L_h = \left( \frac{L \cdot 10^3}{V_e \cdot 60} \right) = \frac{\left( \frac{C}{P} \right)^3 \cdot 50 \cdot 10^3}{V_e \cdot 60} \cdot \text{hr}$$

$L_h$  : 壽命的時間

$L$  : 壽命 (km)

$V_e$  : 運行速率 (m/min)

$C/P$  : 負荷比

#### 計算壽命時間

公式 (A) 計算小時

$L_h$  : 壽命時間 (h)

$L$  : 額定壽命 (km)

$L_s$  : 行程長度 (mm)

$N_1$  : 每分鐘往返次數 ( $\text{min}^{-1}$ )

$$L_h = \frac{L \cdot 10^6}{2 \cdot L_s \cdot N_1 \cdot 60}$$

公式 (B) 計算年

$L_y$  : 壽命時間 (year)

$L$  : 額定壽命 (km)

$L_s$  : 行程長度 (mm)

$N_1$  : 每分鐘往返次數 ( $\text{min}^{-1}$ )

$M_n$  : 每小時運作小時數 (min/hr)

$H_n$  : 每日運作小時數 (hr/day)

$D_n$  : 每年運作工作日數 (day/year)

$$L_y = \frac{L \cdot 10^6}{2 \cdot L_s \cdot N_1 \cdot M_n \cdot H_n \cdot D_n}$$

註：壽命是根據環境及使用條件而有所不同，請務必評估確認客戶使用環境，使用係數請參照 A09~A10 環境係數。

## 1-3 線性滑軌的負荷與壽命

範例一：

有一工作母機使用線性滑軌，計算之額定壽命為 45000km，求使用壽命 (hr)

已知：

Ls：行程長度 = 3000 mm (mm)

N<sub>1</sub>：每分鐘往返次數 4 次 (min<sup>-1</sup>)

$$L_h = \frac{L \cdot 10^6}{2 \cdot L_s \cdot N_1 \cdot 60} = \frac{45000 \cdot 10^6}{2 \cdot 3000 \cdot 4 \cdot 60} = 31250 \text{ hr}$$

範例二：

有一工作母機使用線性滑軌，計算之額定壽命為 71231.5km，求使用壽命 (year)

已知：

Ls：行程長度 = 4000 mm (mm)

N<sub>1</sub>：每分鐘往返次數 5 次 (min<sup>-1</sup>)

M<sub>s</sub>：每小時運作 60 分鐘 (min/hr)

H<sub>s</sub>：每日運作 24 時 (hr/day)

D<sub>s</sub>：每年運作工作日數 360 日 (day/year)

$$L_y = \frac{L \cdot 10^6}{2 \cdot L_s \cdot N_1 \cdot M_s \cdot H_s \cdot D_s} = \frac{71231.5 \cdot 10^6}{2 \cdot 4000 \cdot 5 \cdot 60 \cdot 24 \cdot 360} = 3.435 \text{ year}$$

## 1-4 摩擦力

線性滑軌由滑塊、滑軌與滾動體組合而成，滾動體可為滾珠或滾柱，運動方式由滑軌和滑塊之間透過滾動體做滾動運動，因此摩擦阻力與滑動運動的導軌相比，可小 1/20 1/40，因此線軌由靜止到開始移動的力量非常小，空轉現象不易產生，所以線性滑軌可運用在各種精密運動。線軌摩擦阻力隨著線軌設計、預壓量、潤滑劑黏度阻力、作用線軌等的負荷而產生變化。

表 1.4.1 各種直線運動系統的摩擦係數  $\mu$

直線運動系統的種類	摩擦係數
滑軌	0.002~0.003
滾珠花鍵	0.002~0.003
滾筒	0.0050~0.010
交叉滾子導軌	0.0010~0.0025
直線軸承	0.0006~0.0012

## 1-5 工作負荷

### ■ 1-5-1 工作負荷

工作負荷的計算方式會隨實際受力分佈的情形而產生變化，例如承載物體本身重心的位置、施力的位置以及運行時啟動、停止的加速慣性力等，皆對負荷的計算發生影響，因此使用線性滑軌時必須仔細考慮各種負荷狀況，以計算出最正確的負荷值。

為了計算直線運動系統的負荷大小，壽命時間需要先確定必要的使用條件。條件如下：

- (1) 質量的大小： $m$  (kg)
- (2) 作用負荷的方向
- (3) 作用點的位置  
(重心等)： $L_2, L_3, h_1$  (mm)
- (4) 推力位置： $L_4, h_2$  (mm)
- (5) 直線運動系的配置： $L_0, L_1$  (mm)
- (6) 速度線圖

速度： $V$  (mm/s)

時定數： $t_n$  (s)

加速度： $a_n$  (mm/s<sup>2</sup>)

$$a_n = \left( \frac{V}{t_n} \right)$$

重力加速度  $g = 9.8 \text{ m/s}^2$

(7) 負荷週期

每分鐘往返次數： $N_1$  (min<sup>-1</sup>)

(8) 行程長： $L$  (mm)

(9) 平均速度  $y$ ： $V_m$  (mm/s)

(10) 要求壽命時間： $L_h$  (h)

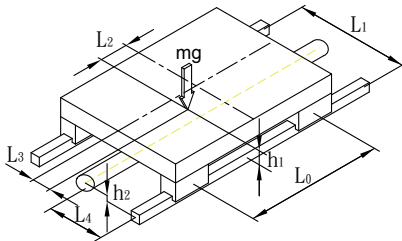


圖 1.5.1

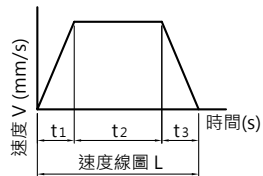


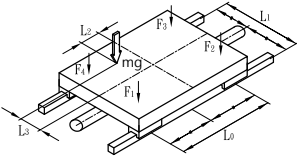
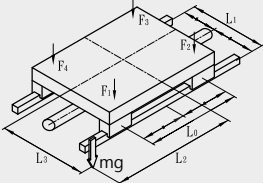
圖 1.5.2

## 負荷計算

作用在滑軌上的負荷，因物體重心的位置，推力位置及啟動停止時的加減速等引起的慣性力，切削阻力等外力的作用負荷大小而產生變化。選定滑軌時，有必要充分考慮這些條件來計算負荷的大小。用下面 表 1.5.1 來說明作用在滑軌上的負荷大小的計算方法。

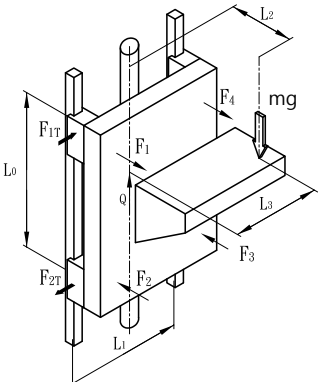
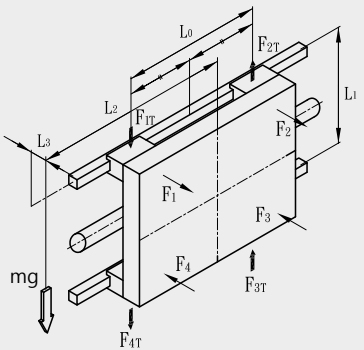
m: 質量	(kg)	g: 重力加速度	(m/s <sup>2</sup> )
L <sub>n</sub> : 距離	(mm)	(g=9.8m/s <sup>2</sup> )	
F <sub>n</sub> : 外力	(N)	V: 速度	(m/s)
P <sub>n</sub> : 負荷 (徑向、反徑向)		t <sub>n</sub> : 時定數	(s)
P <sub>nT</sub> : 負荷 (水平方向)	(N)	a <sub>n</sub> : 加速度	(m/s <sup>2</sup> )
		$a_n = \left( \frac{V}{t_n} \right)$	

表 1.5.1 負載計算表

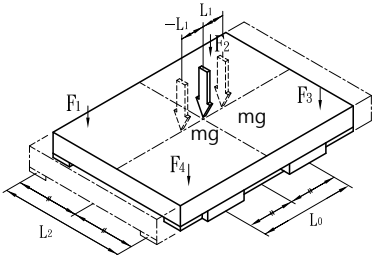
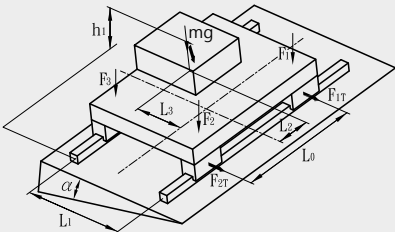
No.	使用條件	負荷大小的計算式
1	水平使用 (滑塊滑動時) 等速運動或靜止時 	$F_1 = \frac{mg}{4} + \frac{mg \cdot L_2}{2 \cdot L_0} - \frac{mg \cdot L_3}{2 \cdot L_1}$ $F_2 = \frac{mg}{4} - \frac{mg \cdot L_2}{2 \cdot L_0} - \frac{mg \cdot L_3}{2 \cdot L_1}$ $F_3 = \frac{mg}{4} - \frac{mg \cdot L_2}{2 \cdot L_0} + \frac{mg \cdot L_3}{2 \cdot L_1}$ $F_4 = \frac{mg}{4} + \frac{mg \cdot L_2}{2 \cdot L_0} + \frac{mg \cdot L_3}{2 \cdot L_1}$
2	水平使用・懸臂 (滑塊滑動時) 等速運動或靜止時 	$F_1 = \frac{mg}{4} + \frac{mg \cdot L_2}{2 \cdot L_0} + \frac{mg \cdot L_3}{2 \cdot L_1}$ $F_2 = \frac{mg}{4} - \frac{mg \cdot L_2}{2 \cdot L_0} + \frac{mg \cdot L_3}{2 \cdot L_1}$ $F_3 = \frac{mg}{4} - \frac{mg \cdot L_2}{2 \cdot L_0} - \frac{mg \cdot L_3}{2 \cdot L_1}$ $F_4 = \frac{mg}{4} + \frac{mg \cdot L_2}{2 \cdot L_0} - \frac{mg \cdot L_3}{2 \cdot L_1}$

# 線性滑軌技術資料

## 1-5 工作負荷

No.	使用條件	負荷大小的計算式
3	<p>垂直使用 等速運動或靜止時</p>  <p>例如： 工業用機器人的垂直軸，自動塗裝機、升降機。</p>	$F_1 = F_2 = F_3 = F_4 = \frac{mg \cdot L_2}{2 \cdot L_0}$ $F_{1T} = F_{2T} = F_{3T} = F_{4T} = \frac{mg \cdot L_3}{2 \cdot L_0}$
4	<p>掛壁使用 等速運動或靜止時</p>  <p>例如： 交叉軌道載入器的行走軸。</p>	$F_1 = F_2 = F_3 = F_4 = \frac{mg \cdot L_3}{2 \cdot L_1}$ $F_{1T} = F_{4T} = \frac{mg}{4} - \frac{mg \cdot L_2}{2 \cdot L_0}$ $F_{2T} = F_{3T} = \frac{mg}{4} + \frac{mg \cdot L_2}{2 \cdot L_0}$

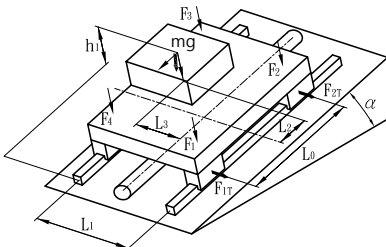
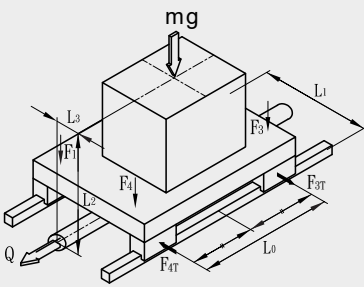
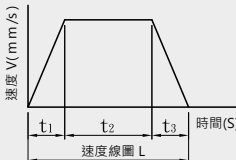


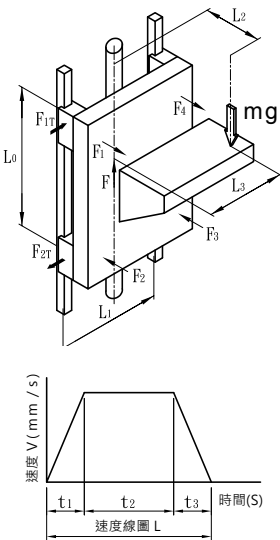
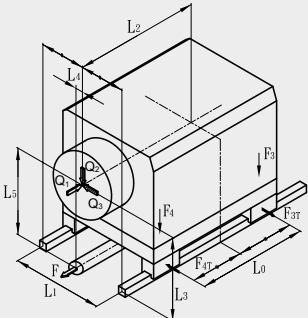
No.	使用條件	負荷大小的計算式
5	<p>軌道可移動時水平使用</p>  <p>例如： XY 工作台滑動式叉子。</p>	$F_{1\max}=F_{2\max}=F_{3\max}=F_{4\max}=\frac{mg}{4}+\frac{mg\cdot L_1}{2\cdot L_0}$ $F_{1\min}=F_{2\min}=F_{3\min}=F_{4\min}=\frac{mg}{4}-\frac{mg\cdot L_1}{2\cdot L_0}$
6	<p>橫向傾斜使用</p>  <p>例如： NC 車床往復台。</p>	$F_{1\tau}=\frac{mg\cdot\cos\theta}{4}+\frac{mg\cdot\cos\theta\cdot L_2}{2\cdot L_0}-\frac{mg\cdot\cos\theta\cdot L_3}{2\cdot L_1}+\frac{mg\cdot\sin\theta\cdot h_1}{2\cdot L_1}$ $F_{2\tau}=\frac{mg\cdot\sin\theta}{4}+\frac{mg\cdot\sin\theta\cdot L_2}{2\cdot L_0}$ $F_{3\tau}=\frac{mg\cdot\cos\theta}{4}-\frac{mg\cdot\cos\theta\cdot L_2}{2\cdot L_0}+\frac{mg\cdot\cos\theta\cdot L_3}{2\cdot L_1}-\frac{mg\cdot\sin\theta\cdot h_1}{2\cdot L_1}$ $F_{4\tau}=\frac{mg\cdot\sin\theta}{4}-\frac{mg\cdot\sin\theta\cdot L_2}{2\cdot L_0}$ $F_{1T}=\frac{mg\cdot\cos\theta}{4}+\frac{mg\cdot\cos\theta\cdot L_2}{2\cdot L_0}$ $F_{2T}=\frac{mg\cdot\cos\theta}{2\cdot L_1}+\frac{mg\cdot\sin\theta\cdot h_1}{2\cdot L_1}$ $F_{3T}=\frac{mg\cdot\cos\theta}{2\cdot L_1}-\frac{mg\cdot\sin\theta\cdot h_1}{2\cdot L_1}$ $F_{4T}=\frac{mg\cdot\cos\theta}{4}+\frac{mg\cdot\cos\theta\cdot L_2}{2\cdot L_0}+\frac{mg\cdot\cos\theta\cdot L_3}{2\cdot L_1}-\frac{mg\cdot\sin\theta\cdot h_1}{2\cdot L_1}$ $F_{4T}=\frac{mg\cdot\sin\theta}{4}+\frac{mg\cdot\sin\theta\cdot L_2}{2\cdot L_0}$

# 線性滑軌技術資料

## 1-5 工作負荷

A  
線性滑軌

No.	使用條件	負荷大小的計算式
7	<p>縱向傾斜使用</p>  <p>例如： NC 車床刀架。</p>	$F_1 = + \frac{mg \cdot \cos \theta}{4} + \frac{mg \cdot \cos \theta \cdot L_2}{2 \cdot L_0}$ $F_2 = + \frac{mg \cdot \cos \theta \cdot L_3}{2 \cdot L_1} + \frac{mg \cdot \sin \theta \cdot h_1}{2 \cdot L_0}$ $F_{1T} = + \frac{mg \cdot \sin \theta \cdot L_3}{2 \cdot L_0}$ $F_2 = + \frac{mg \cdot \cos \theta}{4} - \frac{mg \cdot \cos \theta \cdot L_2}{2 \cdot L_0}$ $F_3 = + \frac{mg \cdot \cos \theta \cdot L_3}{2 \cdot L_1} - \frac{mg \cdot \sin \theta \cdot h_1}{2 \cdot L_0}$ $F_{2T} = - \frac{mg \cdot \sin \theta \cdot L_3}{2 \cdot L_0}$ $F_3 = + \frac{mg \cdot \cos \theta}{4} - \frac{mg \cdot \cos \theta \cdot L_2}{2 \cdot L_0}$ $F_4 = + \frac{mg \cdot \cos \theta \cdot L_3}{2 \cdot L_1} - \frac{mg \cdot \sin \theta \cdot h_1}{2 \cdot L_0}$ $F_{3T} = - \frac{mg \cdot \sin \theta \cdot L_3}{2 \cdot L_0}$ $F_4 = + \frac{mg \cdot \cos \theta}{4} + \frac{mg \cdot \cos \theta \cdot L_2}{2 \cdot L_0}$ $F_{4T} = + \frac{mg \cdot \sin \theta \cdot L_3}{2 \cdot L_0}$
8	<p>慣性水平使用</p>   $a_n = \frac{V}{t_n}$ <p>例如： 搬運貨車。</p>	<p>加速時</p> $F_1 = F_4 = \frac{mg}{4} - \frac{mg \cdot a_1 \cdot L_2}{2 \cdot L_0 \cdot g}$ $F_2 = F_3 = \frac{mg}{4} + \frac{mg \cdot a_1 \cdot L_2}{2 \cdot L_0 \cdot g}$ $F_{1T} = F_{4T} = \frac{mg \cdot a_1 \cdot L_3}{2 \cdot L_0 \cdot g}$ $F_{2T} = F_{3T} = - \frac{mg \cdot a_1 \cdot L_3}{2 \cdot L_0 \cdot g}$ <p>等速時</p> $F_1 = F_2 = F_3 = F_4 = \frac{mg}{4}$ <p>減速時</p> $F_1 = F_4 = \frac{mg}{4} - \frac{mg \cdot a_3 \cdot L_2}{2 \cdot L_0 \cdot g}$ $F_2 = F_3 = \frac{mg}{4} + \frac{mg \cdot a_3 \cdot L_2}{2 \cdot L_0 \cdot g}$ $F_{1T} = F_{4T} = \frac{mg \cdot a_3 \cdot L_3}{2 \cdot L_0 \cdot g}$ $F_{2T} = F_{3T} = - \frac{mg \cdot a_3 \cdot L_3}{2 \cdot L_0 \cdot g}$

No.	使用條件	負荷大小的計算式
9	<p>慣性垂直使用</p>  <p>速度 <math>V</math> (mm/s)</p> <p>時間 (S)</p> <p>速度線圖 <math>L</math></p> $a_n = \frac{V}{t_n}$ <p>例如： 搬運升降機。</p>	<p>加速時</p> $F_1 = F_2 = F_3 = F_4 = \frac{(mg + mg \cdot a_1 / g) \cdot L_2}{2 \cdot L_0}$ $F_{1T} = F_{2T} = F_{3T} = F_{4T} = \frac{(mg + mg \cdot a_1 / g) \cdot L_3}{2 \cdot L_0}$ <p>等速時</p> $F_1 = F_2 = F_3 = F_4 = \frac{mg \cdot L_2}{2 \cdot L_0}$ $F_{1T} = F_{2T} = F_{3T} = F_{4T} = \frac{mg \cdot L_2}{2 \cdot L_0}$ <p>減速時</p> $F_1 = F_2 = F_3 = F_4 = \frac{(mg - mg \cdot a_3 / g) \cdot L_2}{2 \cdot L_0}$ $F_{1T} = F_{2T} = F_{3T} = F_{4T} = \frac{(mg - mg \cdot a_3 / g) \cdot L_3}{2 \cdot L_0}$
10	<p>外力水平使用</p>  <p>例如： 鑽削機具、銑床、車床、數控機 械和其他切割機。</p>	<p><math>Q_1</math>作用下</p> $F_1 = F_4 = \frac{Q_1 \cdot L_5}{2 \cdot L_0}$ $F_2 = F_3 = \frac{-Q_1 \cdot L_5}{2 \cdot L_0}$ $F_{1T} = F_{2T} = F_{3T} = F_{4T} = \frac{Q_1 \cdot L_4}{2 \cdot L_0}$ <p><math>Q_2</math>作用下</p> $F_1 = F_4 = \frac{Q_2}{4} + \frac{Q_2 \cdot L_2}{2 \cdot L_0}$ $F_2 = F_3 = \frac{Q_2}{4} - \frac{Q_2 \cdot L_2}{2 \cdot L_0}$ <p><math>Q_3</math>作用下</p> $F_1 = F_2 = F_3 = F_4 = \frac{Q_3 \cdot L_3}{2 \cdot L_1}$ $F_{1T} = F_{4T} = \frac{Q_3}{4} + \frac{Q_3 \cdot L_2}{2 \cdot L_0}$ $F_{2T} = F_{3T} = \frac{Q_3}{4} - \frac{Q_3 \cdot L_2}{2 \cdot L_0}$

## 1-6 等效係數及負荷

### ■ 1-6-1 滑塊等效係數

使用滑軌時，由於空間等原因有時只使用一個滑軌，或將二個滑軌靠緊使用，這時（如下圖所示）局部的負荷會變很大，若這樣的狀態繼續運行下去，從那部份（局部負荷變大的部份）會開始出現最初的點狀剝離，壽命與計算值相比有可能變短。因此，這時請將表中所示的力矩等效係數與力矩相乘後再進行負荷計算。

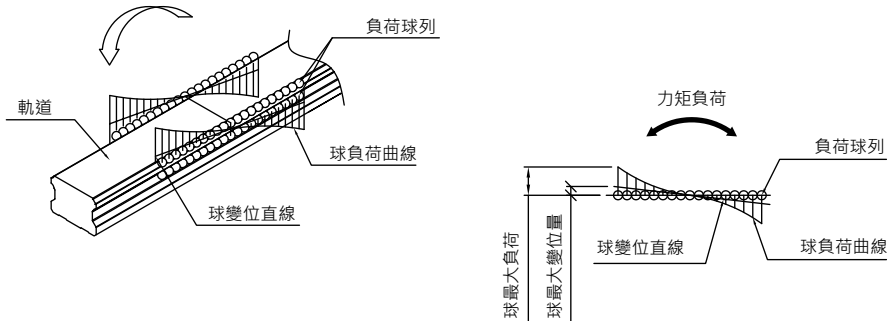


圖 1.6.1 力矩作用時球的負荷

滑軌上有力矩作用時的等效負荷計算式如下所示。

$$P=K \cdot M$$

P：一個滑軌的等效負荷 (kgf)

K：力矩等效係數 ( $\text{mm}^{-1}$ )

M：力矩負荷 ( $\text{kgf} \cdot \text{mm}$ )

$K_A$ 、 $K_B$ 、 $K_C$  分別表示  $M_A$ 、 $M_B$ 、 $M_C$  方向的力矩係數。

## 計算例

2 個滑塊靠緊使用

型號：TRH30FE

重力加速度  $g=9.8\text{m/s}^2$

負載  $w=5\text{kgf}$

$$M_c = 5 \times 150 = 750(\text{kgf}\cdot\text{mm})$$

$$M_A = 5 \times 200 = 1000(\text{kgf}\cdot\text{mm})$$

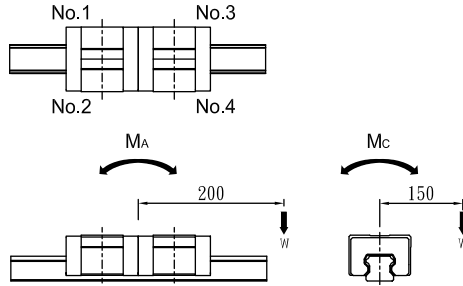


圖 1.6.2

$$P_1 = K_c \cdot \frac{M_c}{2} + K_A \cdot M_A + \frac{W}{2} = 7.15 \cdot 10^{-2} \cdot \frac{750}{2} + 1.3 \cdot 10^{-2} \cdot 1000 + \frac{5}{2} = 42.3 (\text{kgf})$$

$$P_2 = -K_c \cdot \frac{M_c}{2} + K_A \cdot M_A + \frac{W}{2} = -7.15 \cdot 10^{-2} \cdot \frac{750}{2} + 1.3 \cdot 10^{-2} \cdot 1000 + \frac{5}{2} = -11.3 (\text{kgf})$$

$$P_3 = K_c \cdot \frac{M_c}{2} - K_A \cdot M_A + \frac{W}{2} = 7.15 \cdot 10^{-2} \cdot \frac{750}{2} - 1.3 \cdot 10^{-2} \cdot 1000 + \frac{5}{2} = 16.3 (\text{kgf})$$

$$P_4 = -K_c \cdot \frac{M_c}{2} - K_A \cdot M_A + \frac{W}{2} = -7.15 \cdot 10^{-2} \cdot \frac{750}{2} - 1.3 \cdot 10^{-2} \cdot 1000 + \frac{5}{2} = -37.3 (\text{kgf})$$

※

註 1. 垂直安裝使用時，因為只有力矩作用，故上列式中沒有必要包括負荷力 (w)。

註 2. 根據型號，因有各方向的額定負荷不同的型式，計算時請按最惡劣的條件進行等效，並請注意各數量的單位。

# 線性滑軌技術資料

## 1-6 等效係數及負荷

表 1.6.1 TRH-V

型號	等效係數 $K_a(\text{mm}^{-1})$		等效係數 $K_b(\text{mm}^{-1})$		等效係數 $K_c(\text{mm}^{-1})$
	1 個滑塊使用	2 個滑塊靠緊使用	1 個滑塊使用	2 個滑塊靠緊使用	
TRH15VN	$1.48 \times 10^{-1}$	$3.11 \times 10^{-2}$	$1.48 \times 10^{-1}$	$3.11 \times 10^{-2}$	$1.34 \times 10^{-1}$
TRH15VL	$1.26 \times 10^{-1}$	$2.70 \times 10^{-2}$	$1.26 \times 10^{-1}$	$2.70 \times 10^{-2}$	$1.34 \times 10^{-1}$
TRH20VN	$1.11 \times 10^{-1}$	$2.35 \times 10^{-2}$	$1.11 \times 10^{-1}$	$2.35 \times 10^{-2}$	$9.90 \times 10^{-2}$
TRH20VE	$8.00 \times 10^{-2}$	$1.78 \times 10^{-2}$	$8.00 \times 10^{-2}$	$1.78 \times 10^{-2}$	$9.90 \times 10^{-2}$
TRH25VN	$1.04 \times 10^{-1}$	$2.17 \times 10^{-2}$	$1.04 \times 10^{-1}$	$2.17 \times 10^{-2}$	$8.62 \times 10^{-2}$
TRH25VE	$7.35 \times 10^{-2}$	$1.60 \times 10^{-2}$	$7.35 \times 10^{-2}$	$1.60 \times 10^{-2}$	$8.62 \times 10^{-2}$
TRH30VN	$6.52 \times 10^{-2}$	$1.34 \times 10^{-2}$	$6.52 \times 10^{-2}$	$1.34 \times 10^{-2}$	$7.69 \times 10^{-2}$
TRH30VE	$6.12 \times 10^{-2}$	$1.33 \times 10^{-2}$	$6.12 \times 10^{-2}$	$1.33 \times 10^{-2}$	$7.15 \times 10^{-2}$
TRH35VN	$6.95 \times 10^{-2}$	$1.43 \times 10^{-2}$	$6.95 \times 10^{-2}$	$1.43 \times 10^{-2}$	$6.29 \times 10^{-2}$
TRH35VE	$5.25 \times 10^{-2}$	$1.15 \times 10^{-2}$	$5.25 \times 10^{-2}$	$1.15 \times 10^{-2}$	$5.85 \times 10^{-2}$
TRH45VL	$5.80 \times 10^{-2}$	$1.24 \times 10^{-2}$	$5.80 \times 10^{-2}$	$1.24 \times 10^{-2}$	$4.38 \times 10^{-2}$
TRH45VE	$4.59 \times 10^{-2}$	$1.00 \times 10^{-2}$	$4.59 \times 10^{-2}$	$1.00 \times 10^{-2}$	$4.38 \times 10^{-2}$
TRH55VL	$5.25 \times 10^{-2}$	$1.07 \times 10^{-2}$	$5.25 \times 10^{-2}$	$1.07 \times 10^{-2}$	$3.78 \times 10^{-2}$
TRH55VE	$4.08 \times 10^{-2}$	$8.69 \times 10^{-3}$	$4.08 \times 10^{-2}$	$8.69 \times 10^{-3}$	$3.78 \times 10^{-2}$
TRH65VL	$4.52 \times 10^{-2}$	$8.76 \times 10^{-3}$	$4.52 \times 10^{-2}$	$8.76 \times 10^{-3}$	$3.24 \times 10^{-2}$
TRH65VE	$3.27 \times 10^{-2}$	$6.77 \times 10^{-3}$	$3.27 \times 10^{-2}$	$6.77 \times 10^{-3}$	$3.24 \times 10^{-2}$

$K_a$  : 俯仰方向的力矩等效係數

$K_b$  : 偏移方向的力矩等效係數

$K_c$  : 滾動方向的力矩等效係數

A

線性滑軌

表 1.6.2 TRH-F

型號	等效係數 $K_a(\text{mm}^{-1})$		等效係數 $K_b(\text{mm}^{-1})$		等效係數 $K_c(\text{mm}^{-1})$
	1 個滑塊使用	2 個滑塊靠緊使用	1 個滑塊使用	2 個滑塊靠緊使用	
TRH15FN	$1.48 \times 10^{-1}$	$3.11 \times 10^{-2}$	$1.48 \times 10^{-1}$	$3.11 \times 10^{-2}$	$1.34 \times 10^{-1}$
TRH15FL	$1.26 \times 10^{-1}$	$2.70 \times 10^{-2}$	$1.26 \times 10^{-1}$	$2.70 \times 10^{-2}$	$1.34 \times 10^{-1}$
TRH20FN	$1.11 \times 10^{-1}$	$2.35 \times 10^{-2}$	$1.11 \times 10^{-1}$	$2.35 \times 10^{-2}$	$9.90 \times 10^{-2}$
TRH20FE	$8.00 \times 10^{-2}$	$1.78 \times 10^{-2}$	$8.00 \times 10^{-2}$	$1.78 \times 10^{-2}$	$9.90 \times 10^{-2}$
TRH25FN	$1.04 \times 10^{-1}$	$2.17 \times 10^{-2}$	$1.04 \times 10^{-1}$	$2.17 \times 10^{-2}$	$8.62 \times 10^{-2}$
TRH25FE	$7.35 \times 10^{-2}$	$1.60 \times 10^{-2}$	$7.35 \times 10^{-2}$	$1.60 \times 10^{-2}$	$8.62 \times 10^{-2}$
TRH30FN	$6.52 \times 10^{-2}$	$1.34 \times 10^{-2}$	$6.52 \times 10^{-2}$	$1.34 \times 10^{-2}$	$7.69 \times 10^{-2}$
TRH30FE	$6.12 \times 10^{-2}$	$1.33 \times 10^{-2}$	$6.12 \times 10^{-2}$	$1.33 \times 10^{-2}$	$7.15 \times 10^{-2}$
TRH35FN	$6.95 \times 10^{-2}$	$1.43 \times 10^{-2}$	$6.95 \times 10^{-2}$	$1.43 \times 10^{-2}$	$6.29 \times 10^{-2}$
TRH35FE	$5.25 \times 10^{-2}$	$1.15 \times 10^{-2}$	$5.25 \times 10^{-2}$	$1.15 \times 10^{-2}$	$5.85 \times 10^{-2}$
TRH45FL	$5.80 \times 10^{-2}$	$1.24 \times 10^{-2}$	$5.80 \times 10^{-2}$	$1.24 \times 10^{-2}$	$4.38 \times 10^{-2}$
TRH45FE	$4.59 \times 10^{-2}$	$1.00 \times 10^{-2}$	$4.59 \times 10^{-2}$	$1.00 \times 10^{-2}$	$4.38 \times 10^{-2}$
TRH55FL	$5.25 \times 10^{-2}$	$1.07 \times 10^{-2}$	$5.25 \times 10^{-2}$	$1.07 \times 10^{-2}$	$3.78 \times 10^{-2}$
TRH55FE	$4.08 \times 10^{-2}$	$8.69 \times 10^{-3}$	$4.08 \times 10^{-2}$	$8.69 \times 10^{-3}$	$3.78 \times 10^{-2}$
TRH65FL	$4.52 \times 10^{-2}$	$8.76 \times 10^{-3}$	$4.52 \times 10^{-2}$	$8.76 \times 10^{-3}$	$3.24 \times 10^{-2}$
TRH65FE	$3.27 \times 10^{-2}$	$6.77 \times 10^{-3}$	$3.27 \times 10^{-2}$	$6.77 \times 10^{-3}$	$3.24 \times 10^{-2}$

$K_a$  : 俯仰方向的力矩等效係數

$K_b$  : 偏移方向的力矩等效係數

$K_c$  : 滾動方向的力矩等效係數

## 1-6 等效係數及負荷

表 1.6.3 TRS-V

型號	等效係數 $K_a(\text{mm}^{-1})$		等效係數 $K_b(\text{mm}^{-1})$		等效係數 $K_c(\text{mm}^{-1})$
	1 個滑塊使用	2 個滑塊靠緊使用	1 個滑塊使用	2 個滑塊靠緊使用	
TRS15VS	$2.29 \times 10^{-1}$	$4.39 \times 10^{-2}$	$2.29 \times 10^{-1}$	$4.39 \times 10^{-2}$	$1.34 \times 10^{-1}$
TRS15VN	$1.48 \times 10^{-1}$	$3.11 \times 10^{-2}$	$1.48 \times 10^{-1}$	$3.11 \times 10^{-2}$	$1.34 \times 10^{-1}$
TRS20VS	$2.00 \times 10^{-1}$	$3.58 \times 10^{-2}$	$2.00 \times 10^{-1}$	$3.58 \times 10^{-2}$	$9.90 \times 10^{-2}$
TRS20VN	$1.25 \times 10^{-1}$	$2.60 \times 10^{-2}$	$1.25 \times 10^{-1}$	$2.60 \times 10^{-2}$	$9.90 \times 10^{-2}$
TRS25VS	$1.60 \times 10^{-1}$	$3.07 \times 10^{-2}$	$1.60 \times 10^{-1}$	$3.07 \times 10^{-2}$	$8.62 \times 10^{-2}$
TRS25VN	$1.04 \times 10^{-1}$	$2.17 \times 10^{-2}$	$1.04 \times 10^{-1}$	$2.17 \times 10^{-2}$	$8.62 \times 10^{-2}$
TRS30VS	$1.47 \times 10^{-1}$	$2.57 \times 10^{-2}$	$1.47 \times 10^{-1}$	$2.57 \times 10^{-2}$	$7.15 \times 10^{-2}$
TRS30VN	$8.65 \times 10^{-2}$	$1.82 \times 10^{-2}$	$8.65 \times 10^{-2}$	$1.82 \times 10^{-2}$	$7.15 \times 10^{-2}$
TRS35VN	$7.87 \times 10^{-2}$	$1.61 \times 10^{-2}$	$7.87 \times 10^{-2}$	$1.61 \times 10^{-2}$	$5.85 \times 10^{-2}$
TRS35VE	$5.25 \times 10^{-2}$	$1.15 \times 10^{-2}$	$5.25 \times 10^{-2}$	$1.15 \times 10^{-2}$	$5.85 \times 10^{-2}$
TRS45VN	$6.89 \times 10^{-2}$	$1.39 \times 10^{-2}$	$6.89 \times 10^{-2}$	$1.39 \times 10^{-2}$	$4.38 \times 10^{-2}$

$K_a$  : 俯仰方向的力矩等效係數

$K_b$  : 偏移方向的力矩等效係數

$K_c$  : 滾動方向的力矩等效係數



表 1.6.4 TRS-F

型號	等效係數 $K_a(\text{mm}^{-1})$		等效係數 $K_b(\text{mm}^{-1})$		等效係數 $K_c(\text{mm}^{-1})$
	1 個滑塊使用	2 個滑塊靠緊使用	1 個滑塊使用	2 個滑塊靠緊使用	
TRS15FS	$2.29 \times 10^{-1}$	$4.39 \times 10^{-2}$	$2.29 \times 10^{-1}$	$4.39 \times 10^{-2}$	$1.34 \times 10^{-1}$
TRS15FN	$1.48 \times 10^{-1}$	$3.11 \times 10^{-2}$	$1.48 \times 10^{-1}$	$3.11 \times 10^{-2}$	$1.34 \times 10^{-1}$
TRS20FS	$2.00 \times 10^{-1}$	$3.58 \times 10^{-2}$	$2.00 \times 10^{-1}$	$3.58 \times 10^{-2}$	$9.90 \times 10^{-2}$
TRS20FN	$1.25 \times 10^{-1}$	$2.60 \times 10^{-2}$	$1.25 \times 10^{-1}$	$2.60 \times 10^{-2}$	$9.90 \times 10^{-2}$
TRS25FN	$1.04 \times 10^{-1}$	$2.17 \times 10^{-2}$	$1.04 \times 10^{-1}$	$2.17 \times 10^{-2}$	$8.62 \times 10^{-2}$

$K_a$  : 俯仰方向的力矩等效係數

$K_b$  : 偏移方向的力矩等效係數

$K_c$  : 滾動方向的力矩等效係數

表 1.6.5 TRC-V

型號	等效係數 $K_a(\text{mm}^{-1})$		等效係數 $K_b(\text{mm}^{-1})$		等效係數 $K_c(\text{mm}^{-1})$
	1 個滑塊使用	2 個滑塊靠緊使用	1 個滑塊使用	2 個滑塊靠緊使用	
TRC25VE	$7.35 \times 10^{-2}$	$1.60 \times 10^{-2}$	$7.35 \times 10^{-2}$	$1.60 \times 10^{-2}$	$8.62 \times 10^{-2}$

$K_a$  : 俯仰方向的力矩等效係數

$K_b$  : 偏移方向的力矩等效係數

$K_c$  : 滾動方向的力矩等效係數

## 1-6 等效係數及負荷

表 1.6.6 TH-N

型號	等效係數 $K_a(\text{mm}^{-1})$		等效係數 $K_b(\text{mm}^{-1})$		等效係數 $K_c(\text{mm}^{-1})$
	1 個滑塊使用	2 個滑塊靠緊使用	1 個滑塊使用	2 個滑塊靠緊使用	
TH07NN	$8.88 \times 10^{-1}$	$6.31 \times 10^{-2}$	$8.88 \times 10^{-1}$	$6.31 \times 10^{-2}$	$2.74 \times 10^{-1}$
TH07NL	$4.41 \times 10^{-1}$	$5.16 \times 10^{-2}$	$4.41 \times 10^{-1}$	$5.16 \times 10^{-2}$	$2.74 \times 10^{-1}$
TH09NN	$4.41 \times 10^{-1}$	$5.26 \times 10^{-2}$	$4.41 \times 10^{-1}$	$5.26 \times 10^{-2}$	$2.19 \times 10^{-1}$
TH09NL	$2.76 \times 10^{-1}$	$4.08 \times 10^{-2}$	$2.76 \times 10^{-1}$	$4.08 \times 10^{-2}$	$2.19 \times 10^{-1}$
TH12NN	$4.90 \times 10^{-1}$	$4.32 \times 10^{-2}$	$4.90 \times 10^{-1}$	$4.32 \times 10^{-2}$	$1.64 \times 10^{-1}$
TH12NL	$2.67 \times 10^{-1}$	$3.42 \times 10^{-2}$	$2.67 \times 10^{-1}$	$3.42 \times 10^{-2}$	$1.64 \times 10^{-1}$
TH15NN	$3.60 \times 10^{-1}$	$3.61 \times 10^{-2}$	$3.60 \times 10^{-1}$	$3.61 \times 10^{-2}$	$1.32 \times 10^{-1}$
TH15NL	$1.94 \times 10^{-1}$	$2.76 \times 10^{-2}$	$1.94 \times 10^{-1}$	$2.76 \times 10^{-2}$	$1.32 \times 10^{-1}$

$K_a$  : 俯仰方向的力矩等效係數

$K_b$  : 偏移方向的力矩等效係數

$K_c$  : 滾動方向的力矩等效係數

### ■ 1-6-2 等效負荷的計算

滑軌可同時承受徑向負荷 ( $P_R$ )、反徑向負荷 ( $P_L$ )、橫向負荷 ( $P_T$ ) 等各方向的負荷功能。

$P_R$ : 徑向負荷       $M_A$ : 俯仰方向的力矩  
 $P_L$ : 反徑向負荷     $M_B$ : 偏轉方向的力矩  
 $P_T$ : 橫向負荷       $M_C$ : 滾轉方向的力矩

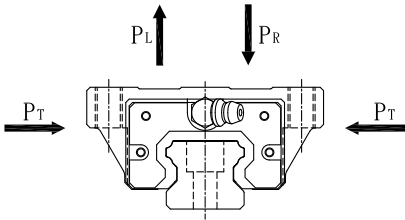


圖 1.6.3 滑軌的負荷方向、力矩方向

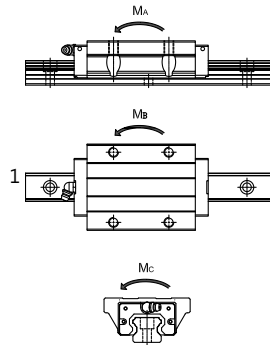


圖 1.6.4

#### 等效負荷 $P_E$

滑軌上有複數的負荷 (例如徑向負荷和反徑向負荷) 同時作用時，要將所有的負荷換算成徑向或橫向的等效負荷，再計算其壽命或靜態安全係數。

#### 等效負荷的計算式

滑軌的等效負荷計算式因型號的差異而不同，詳細請參照各種型號的相應項目。

徑向負荷 ( $P_{R(L)}$ ) 與橫向負荷 ( $P_T$ ) 同時作用時，等效負荷按下式計算。

$$P_E(\text{等效負荷}) = X \times P_{R(L)} + Y \times P_T$$

$P_{R(L)}$ : 徑向負荷

$P_T$ : 橫向負荷

$X$ 、 $Y$  等值係數 (皆為 1)

## 1-7 平均負荷計算

### ■ 1-7-1 平均負荷計算公式

像工業機器人的手臂前進時抓住工件運動，後退時就只有手臂的自重，或像在機床上，滑塊的負荷根據各式各樣的條件變動時，有必要考慮這些變動負荷條件來進行壽命計算。

運行中滑塊的負荷大小由於各式各樣的條件而變動時，與這變動負荷條件下的壽命具有相同壽命的一定大小的負荷就稱為平均負荷 ( $P_m$ )。

$$P_m = \sqrt[3]{\frac{1}{L} \cdot \sum (P_n^3 \cdot L_n)}$$

$P_m$ ：平均負荷 (N)

$P_n$ ：變化負荷 (N)

$L_c$ ：總運行距離 (mm)

$L_n$ ：負荷  $P_n$  時運行的距離 (mm)

#### (1) 階段性變化的情況

$$P_m = \sqrt[3]{\frac{1}{L} (P_1^3 \cdot L_1 + P_2^3 \cdot L_2 + \dots + P_n^3 \cdot L_n)} \dots \dots \dots (1)$$

$P_m$ ：平均負荷 (N)

$P_n$ ：變化負荷 (N)

$L_c$ ：總運行距離 (mm)

$L_n$ ：負荷  $P_n$  時運行的距離 (mm)

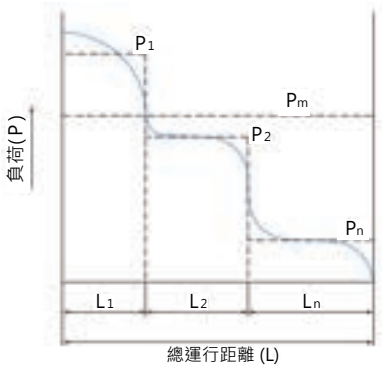


圖 1.7.1

※ 上式或 (1) 式適用於滾動體是鋼珠的情況。

## (2) 變化單調的情況

$$P_m \doteq \frac{1}{3} (P_{\min} + 2 \cdot P_{\max}) \dots\dots\dots (2)$$

$P_{\min}$  : 最小負荷 (N)

$P_{\max}$  : 最大負荷 (N)

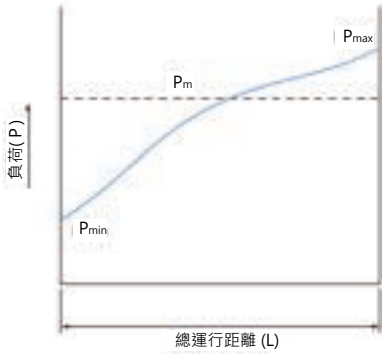


圖 1.7.2

## (3) 正弦曲線曲線式變化的情況

$$P_m \doteq 0.65P_{\max} \dots\dots\dots (3)$$

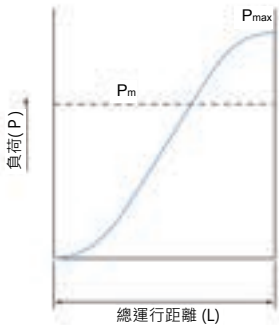


圖 1.7.3

$$P_m \doteq 0.75P_{\max} \dots\dots\dots (4)$$

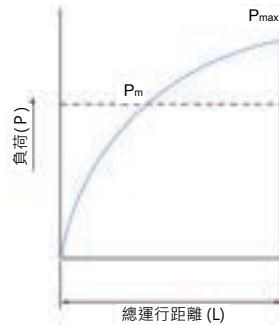


圖 1.7.4

## 1-7 平均負荷計算

### ■ 1-7-2 平均負荷的計算範例 (I)

(1) 使用條件 - 水平使用考慮加速度

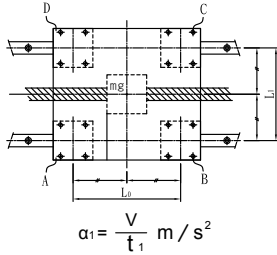


圖 1.7.5

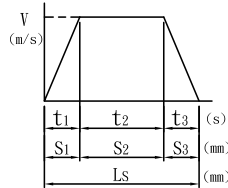


圖 1.7.6

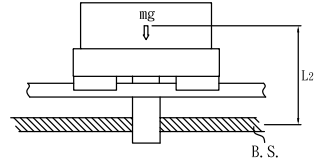


圖 1.7.7

(2) 滑塊的負荷大小

1. 等速時

$$P_{11} = + \frac{mg}{4}$$

$$P_{22} = + \frac{mg}{4}$$

$$P_{33} = + \frac{mg}{4}$$

$$P_{44} = + \frac{mg}{4}$$

2. 加速時

$$P_{a1} = P_{11} + \frac{m \cdot \alpha_1 \cdot L_2}{2 \cdot L_s}$$

$$P_{a2} = P_{22} + \frac{m \cdot \alpha_1 \cdot L_2}{2 \cdot L_s}$$

$$P_{a3} = P_{33} + \frac{m \cdot \alpha_1 \cdot L_2}{2 \cdot L_s}$$

$$P_{a4} = P_{44} + \frac{m \cdot \alpha_1 \cdot L_2}{2 \cdot L_s}$$

3. 減速時

$$P_{d1} = P_{11} - \frac{m \cdot \alpha_1 \cdot L_2}{2 \cdot L_s}$$

$$P_{d2} = P_{22} + \frac{m \cdot \alpha_1 \cdot L_2}{2 \cdot L_s}$$

$$P_{d3} = P_{33} + \frac{m \cdot \alpha_1 \cdot L_2}{2 \cdot L_s}$$

$$P_{d4} = P_{44} + \frac{m \cdot \alpha_1 \cdot L_2}{2 \cdot L_s}$$

(3) 平均負荷

$$P_{m1} = \sqrt[3]{\frac{1}{L_s} (P_{a1}^3 \cdot S_1 + P_{11}^3 \cdot S_2 + P_{d1}^3 \cdot S_3)} \quad P_{m3} = \sqrt[3]{\frac{1}{L_s} (P_{a3}^3 \cdot S_1 + P_{33}^3 \cdot S_2 + P_{d3}^3 \cdot S_3)}$$

$$P_{m2} = \sqrt[3]{\frac{1}{L_s} (P_{a2}^3 \cdot S_1 + P_{22}^3 \cdot S_2 + P_{d2}^3 \cdot S_3)} \quad P_{m4} = \sqrt[3]{\frac{1}{L_s} (P_{a4}^3 \cdot S_1 + P_{44}^3 \cdot S_2 + P_{d4}^3 \cdot S_3)}$$

※Pan1 · Pdn 是作用在滑塊上的負荷 · n 是上圖中滑塊的號碼。

## 平均負荷的計算範例 (II)

## (1) 使用條件 - 軌道移動使用

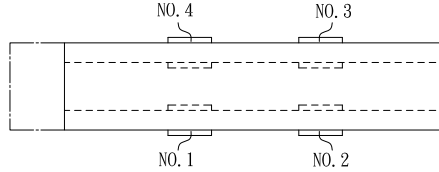


圖 1.7.8

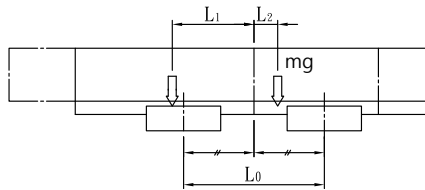


圖 1.7.9

## (2) 滑塊的負荷大小

## 1. 吊臂左

$$P_{L1} = + \frac{mg}{4} + \frac{mg \cdot L_1}{2 \cdot L_0}$$

$$P_{L2} = + \frac{mg}{4} - \frac{mg \cdot L_1}{2 \cdot L_0}$$

$$P_{L3} = + \frac{mg}{4} - \frac{mg \cdot L_1}{2 \cdot L_0}$$

$$P_{L4} = + \frac{mg}{4} + \frac{mg \cdot L_1}{2 \cdot L_0}$$

## 2. 吊臂右

$$P_{R1} = + \frac{mg}{4} - \frac{mg \cdot L_1}{2 \cdot L_0}$$

$$P_{R2} = + \frac{mg}{4} + \frac{mg \cdot L_1}{2 \cdot L_0}$$

$$P_{R3} = + \frac{mg}{4} + \frac{mg \cdot L_1}{2 \cdot L_0}$$

$$P_{R4} = + \frac{mg}{4} - \frac{mg \cdot L_1}{2 \cdot L_0}$$

## (3) 平均負荷

$$P_{m1} = \frac{1}{3} (2 \cdot |P_{L1}| + |P_{R1}|)$$

$$P_{m1} = \frac{1}{3} (2 \cdot |P_{L2}| + |P_{R2}|)$$

$$P_{m1} = \frac{1}{3} (2 \cdot |P_{L3}| + |P_{R3}|)$$

$$P_{m1} = \frac{1}{3} (2 \cdot |P_{L4}| + |P_{R4}|)$$

※  $P_{Ln}$ 、 $P_{Rn}$  是作用在滑塊上的負荷， $n$  是上圖中滑塊的號碼。

## 1-8 計算例

### ■ 1-8-1 計算規範例 (I)

(1) 使用條件 - 水平使用時加速減速的情況

使用型號：TRH30FE

基本額定動負荷  $C = 4791 \text{ kgf}$

基本額定靜負荷  $C_0 = 9004 \text{ kgf}$

重力加速度： $g = 9.8 \text{ (m/s}^2\text{)}$

負荷： $m_1 = 600 \text{ kg}$

負荷： $m_2 = 380 \text{ kg}$

速度： $V = 0.5 \text{ m/s}$

時間： $t_1 = 0.05 \text{ s}$

時間： $t_2 = 2.8 \text{ s}$

時間： $t_3 = 0.15 \text{ s}$

加速度： $a_1 = 10 \text{ m/s}^2$

減速度： $a_3 = 3.333 \text{ m/s}^2$

行程： $L_5 = 1450 \text{ mm}$

距離： $L_0 = 600 \text{ mm}$

$L_1 = 400 \text{ mm}$

$L_2 = 100 \text{ mm}$

$L_3 = 50 \text{ mm}$

$L_4 = 200 \text{ mm}$

$L_5 = 400 \text{ mm}$

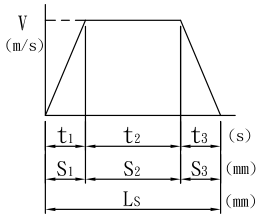


圖 1.8.1

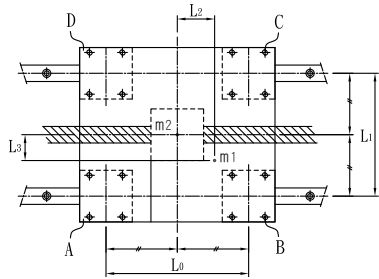


圖 1.8.2

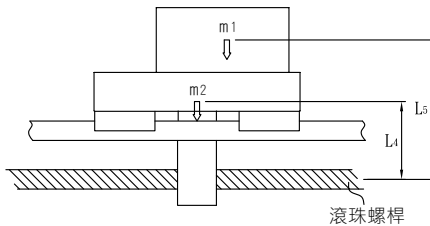


圖 1.8.3



## (2) 計算滑塊負載之分攤

以下計算所用的公式，可至負載計算表 1.5.1 中查得到，因工作往復加、減速及等速運行時，牽涉到不同的施力狀態，必須分別計算。

1. 等速運行時各滑塊分攤之徑向負荷  $P_n$  (使用負載計算表中第一種情況【詳見 A15.NO1】，並分別考慮  $m_1$  及  $m_2$  之影響)。

$$P_A = \frac{m_1}{4} - \frac{m_1 \cdot L_2}{2 \cdot L_0} + \frac{m_1 \cdot L_3}{2 \cdot L_1} + \frac{m_2}{4} = 232.5 \text{ kg} \quad P_C = \frac{m_1}{4} + \frac{m_1 \cdot L_2}{2 \cdot L_0} - \frac{m_1 \cdot L_3}{2 \cdot L_1} + \frac{m_2}{4} = 257.5 \text{ kg}$$

$$P_B = \frac{m_1}{4} + \frac{m_1 \cdot L_2}{2 \cdot L_0} + \frac{m_1 \cdot L_3}{2 \cdot L_1} + \frac{m_2}{4} = 332.5 \text{ kg} \quad P_D = \frac{m_1}{4} - \frac{m_1 \cdot L_2}{2 \cdot L_0} - \frac{m_1 \cdot L_3}{2 \cdot L_1} + \frac{m_2}{4} = 157.5 \text{ kg}$$

2. 左行加速時，各滑塊徑向負載  $P_{nLa}$  與橫向負載  $P_{ntLa}$  (使用負載表 1.5.1 中的第八種【詳見 A18.NO8】狀況，注意表中負載為施加在平台之正中央，負載不在中央如  $m_1$  則式中之各  $\frac{m_1}{4}$  項，應分別由第一種狀況【A15.NO1】之  $P_n$  取代)

$$P_{Aa} = P_A - \frac{m_1 \cdot a \cdot L_5}{2 \cdot L_0 \cdot g} - \frac{m_2 \cdot a \cdot L_4}{2 \cdot L_0 \cdot g} = -36.206 \text{ kg} \quad P_{Ca} = P_C - \frac{m_1 \cdot a \cdot L_5}{2 \cdot L_0 \cdot g} - \frac{m_2 \cdot a \cdot L_4}{2 \cdot L_0 \cdot g} = -11.206 \text{ kg}$$

$$P_{Ba} = P_B - \frac{m_1 \cdot a \cdot L_5}{2 \cdot L_0 \cdot g} - \frac{m_2 \cdot a \cdot L_4}{2 \cdot L_0 \cdot g} = 63.794 \text{ kg} \quad P_{Da} = P_D - \frac{m_1 \cdot a \cdot L_5}{2 \cdot L_0 \cdot g} - \frac{m_2 \cdot a \cdot L_4}{2 \cdot L_0 \cdot g} = -111.206 \text{ kg}$$

$$P_{Aa} = -\frac{m_1 \cdot a \cdot L_3}{2 \cdot L_0 \cdot g} = -25.51 \text{ kg} \quad P_{Ca} = \frac{m_1 \cdot a \cdot L_3}{2 \cdot L_0 \cdot g} = 25.51 \text{ kg}$$

$$P_{Ba} = \frac{m_1 \cdot a \cdot L_3}{2 \cdot L_0 \cdot g} = 25.51 \text{ kg} \quad P_{Da} = -\frac{m_1 \cdot a \cdot L_3}{2 \cdot L_0 \cdot g} = -25.51 \text{ kg}$$

3. 左行減速時各滑塊徑向負載  $P_{nLd}$

$$P_{Ad} = P_A + \frac{m_1 \cdot a_3 \cdot L_5}{2 \cdot L_0 \cdot g} + \frac{m_2 \cdot a_3 \cdot L_4}{2 \cdot L_0 \cdot g} = 334.53 \text{ kg} \quad P_{Cd} = P_C - \frac{m_1 \cdot a_3 \cdot L_5}{2 \cdot L_0 \cdot g} - \frac{m_2 \cdot a_3 \cdot L_4}{2 \cdot L_0 \cdot g} = 155.47 \text{ kg}$$

$$P_{Bd} = P_B - \frac{m_1 \cdot a_3 \cdot L_5}{2 \cdot L_0 \cdot g} - \frac{m_2 \cdot a_3 \cdot L_4}{2 \cdot L_0 \cdot g} = 230.47 \text{ kg} \quad P_{Dd} = P_D + \frac{m_1 \cdot a_3 \cdot L_5}{2 \cdot L_0 \cdot g} + \frac{m_2 \cdot a_3 \cdot L_4}{2 \cdot L_0 \cdot g} = 259.53 \text{ kg}$$

橫向負載  $P_{ntLd}$

$$P_{Atd} = \frac{m_1 \cdot a_3 \cdot L_3}{2 \cdot L_0 \cdot g} = 2.721 \text{ kg} \quad P_{Ctd} = -\frac{m_1 \cdot a_3 \cdot L_3}{2 \cdot L_0 \cdot g} = -2.721 \text{ kg}$$

$$P_{Btd} = -\frac{m_1 \cdot a_3 \cdot L_3}{2 \cdot L_0 \cdot g} = -2.721 \text{ kg} \quad P_{Dtd} = \frac{m_1 \cdot a_3 \cdot L_3}{2 \cdot L_0 \cdot g} = 2.721 \text{ kg}$$

## 1-8 計算例

4. 右行加速時各滑塊徑向負載  $P_n R_a$

$$P_A R_a = P_A + \frac{m_1 \cdot a_1 \cdot L_5}{2 \cdot L_0 \cdot g} + \frac{m_2 \cdot a_1 \cdot L_4}{2 \cdot L_0 \cdot g} = 501.206 \text{ kg} \quad P_C R_a = P_C - \frac{m_1 \cdot a_1 \cdot L_5}{2 \cdot L_0 \cdot g} - \frac{m_2 \cdot a_1 \cdot L_4}{2 \cdot L_0 \cdot g} = -21.206 \text{ kg}$$

$$P_B R_a = P_B - \frac{m_1 \cdot a_1 \cdot L_5}{2 \cdot L_0 \cdot g} - \frac{m_2 \cdot a_1 \cdot L_4}{2 \cdot L_0 \cdot g} = 63.794 \text{ kg} \quad P_D R_a = P_D + \frac{m_1 \cdot a_1 \cdot L_5}{2 \cdot L_0 \cdot g} + \frac{m_2 \cdot a_1 \cdot L_4}{2 \cdot L_0 \cdot g} = 426.206 \text{ kg}$$

橫向負載  $P_{nt} R_d$

$$P_{A_t} R_d = \frac{m_1 \cdot a_1 \cdot L_3}{2 \cdot L_0 \cdot g} = 25.51 \text{ kg} \quad P_{C_t} R_d = -\frac{m_1 \cdot a_1 \cdot L_3}{2 \cdot L_0 \cdot g} = -25.51 \text{ kg}$$

$$P_{B_t} R_d = -\frac{m_1 \cdot a_1 \cdot L_3}{2 \cdot L_0 \cdot g} = -25.51 \text{ kg} \quad P_{D_t} R_d = \frac{m_1 \cdot a_1 \cdot L_3}{2 \cdot L_0 \cdot g} = 25.51 \text{ kg}$$

5. 右行加減速時各滑塊徑向負載  $P_n R_d$

$$P_A R_d = P_A - \frac{m_1 \cdot a_3 \cdot L_5}{2 \cdot L_0 \cdot g} - \frac{m_2 \cdot a_3 \cdot L_4}{2 \cdot L_0 \cdot g} = 130.47 \text{ kg}$$

$$P_B R_d = P_B + \frac{m_1 \cdot a_3 \cdot L_5}{2 \cdot L_0 \cdot g} + \frac{m_2 \cdot a_3 \cdot L_4}{2 \cdot L_0 \cdot g} = 434.53 \text{ kg}$$

$$P_C R_d = P_C + \frac{m_1 \cdot a_3 \cdot L_5}{2 \cdot L_0 \cdot g} + \frac{m_2 \cdot a_3 \cdot L_4}{2 \cdot L_0 \cdot g} = 359.53 \text{ kg}$$

$$P_D R_d = P_D - \frac{m_1 \cdot a_3 \cdot L_5}{2 \cdot L_0 \cdot g} - \frac{m_2 \cdot a_3 \cdot L_4}{2 \cdot L_0 \cdot g} = 55.47 \text{ kg}$$

橫向負載  $P_{nt} R_d$

$$P_{A_t} R_d = -\frac{m_1 \cdot a_3 \cdot L_3}{2 \cdot L_0 \cdot g} = -2.721 \text{ kg} \quad P_{C_t} R_d = \frac{m_1 \cdot a_3 \cdot L_3}{2 \cdot L_0 \cdot g} = 2.721 \text{ kg}$$

$$P_{B_t} R_d = \frac{m_1 \cdot a_3 \cdot L_3}{2 \cdot L_0 \cdot g} = 2.721 \text{ kg} \quad P_{D_t} R_d = -\frac{m_1 \cdot a_3 \cdot L_3}{2 \cdot L_0 \cdot g} = -2.721 \text{ kg}$$

(3) 合成負荷  $P_{En}$ 1. 等速時  $P_{En}$ 

$$P_{EA} = P_A = 232.5\text{kg}$$

$$P_{EB} = P_B = 332.5\text{kg}$$

$$P_{EC} = P_C = 257.5\text{kg}$$

$$P_{ED} = P_D = 157.5\text{kg}$$

2. 左行加速時  $P_{EnLa}$ 

$$P_{EALa} = |P_{ALa}| + |P_{AtLa}| = 61.716\text{kg}$$

$$P_{EBLa} = |P_{BLa}| + |P_{BtLa}| = 89.304\text{kg}$$

$$P_{ECLa} = |P_{CLa}| + |P_{CtLa}| = 36.716\text{kg}$$

$$P_{EDLa} = |P_{DLa}| + |P_{DtLa}| = 136.716\text{kg}$$

3. 左行減速時  $P_{EnLd}$ 

$$P_{EALd} = |P_{ALd}| + |P_{AtLd}| = 337.251\text{kg}$$

$$P_{EBLd} = |P_{BLd}| + |P_{BtLd}| = 233.191\text{kg}$$

$$P_{ECLd} = |P_{CLd}| + |P_{CtLd}| = 158.191\text{kg}$$

$$P_{EDLd} = |P_{DLd}| + |P_{DtLd}| = 262.251\text{kg}$$

4. 右行加速時  $P_{EnRa}$ 

$$P_{EARa} = |P_{ARa}| + |P_{AtRa}| = 526.716\text{kg}$$

$$P_{EBRa} = |P_{BRa}| + |P_{BtRa}| = 89.304\text{kg}$$

$$P_{ECRa} = |P_{CRa}| + |P_{CtRa}| = 46.716\text{kg}$$

$$P_{EDRa} = |P_{DRa}| + |P_{DtRa}| = 451.716\text{kg}$$

5. 右行減速時  $P_{EnRd}$ 

$$P_{EARd} = |P_{ARd}| + |P_{AtRd}| = 133.191\text{kg}$$

$$P_{EBRd} = |P_{BRd}| + |P_{BtRd}| = 437.261\text{kg}$$

$$P_{ECRd} = |P_{CRd}| + |P_{CtRd}| = 360.251\text{kg}$$

$$P_{EDRd} = |P_{DRd}| + |P_{DtRd}| = 58.191\text{kg}$$

## (4) 靜額定之安全係數

在上述各合成負載中，以右行加速時 A 滑塊為最大，但仍仍在所選定滑塊之靜額定負荷以下，其安全係數 ( $f_s$ ) 為：

$$f_s = \frac{C_0}{526.716} = \frac{9004}{526.716} = 17.09$$

## 1-8 計算例

(5) 平均負荷  $P_{mn}$

對每一滑塊而言，因加、等、減速時，受力均不相同，為估算其壽命，須計算其平均負荷  $P_{mn}$ 。首先計算在加、等、減速時，滑塊分別移動之距離  $S_1$ 、 $S_2$ 、 $S_3$ ：

$$S_1 = \frac{1}{2} t_1 V = \frac{1}{2} (0.05)(0.5)m = 0.0125m = 12.5 \text{ mm} \quad S_3 = \frac{1}{2} t_3 V = (0.15)(0.5)m = 0.0375m = 37.5 \text{ mm}$$

$$S_2 = t_2 V = (2.8)(0.5)m = 1.4m = 1400 \text{ mm} \quad \text{每趟總行程 } L_s = S_1 + S_2 + S_3 = 1450 \text{ mm}$$

往返之平均負載  $P_{mn}$ ：

$$P_{mA} = \sqrt[3]{\frac{1}{2 \cdot L_s} (P_{EA}^3 l_a \cdot S_1 + P_{EA}^3 \cdot S_2 + P_{EA}^3 l_d \cdot S_3 + P_{EA}^3 R_a \cdot S_1 + P_{EA}^3 \cdot S_2 + P_{EA}^3 R_d \cdot S_3)} = 236.88 \text{ kg}$$

$$P_{mB} = \sqrt[3]{\frac{1}{2 \cdot L_s} (P_{EB}^3 l_a \cdot S_1 + P_{EB}^3 \cdot S_2 + P_{EB}^3 l_d \cdot S_3 + P_{EB}^3 R_a \cdot S_1 + P_{EB}^3 \cdot S_2 + P_{EB}^3 R_d \cdot S_3)} = 332.45 \text{ kg}$$

$$P_{mC} = \sqrt[3]{\frac{1}{2 \cdot L_s} (P_{EC}^3 l_a \cdot S_1 + P_{EC}^3 \cdot S_2 + P_{EC}^3 l_d \cdot S_3 + P_{EC}^3 R_a \cdot S_1 + P_{EC}^3 \cdot S_2 + P_{EC}^3 R_d \cdot S_3)} = 257.84 \text{ kg}$$

$$P_{mD} = \sqrt[3]{\frac{1}{2 \cdot L_s} (P_{ED}^3 l_a \cdot S_1 + P_{ED}^3 \cdot S_2 + P_{ED}^3 l_d \cdot S_3 + P_{ED}^3 R_a \cdot S_1 + P_{ED}^3 \cdot S_2 + P_{ED}^3 R_d \cdot S_3)} = 164.07 \text{ kg}$$

(6) 各滑塊額定壽命  $L_n$  (假定  $f_w = 1.5$ )

$$(L_A = \frac{C}{f_w \cdot P_{mA}})^3 \cdot 50 = 122568.85 \text{ km} \quad (L_C = \frac{C}{f_w \cdot P_{mC}})^3 \cdot 50 = 95044.15 \text{ km}$$

$$(L_B = \frac{C}{f_w \cdot P_{mB}})^3 \cdot 50 = 44339.87 \text{ km} \quad (L_D = \frac{C}{f_w \cdot P_{mD}})^3 \cdot 50 = 368902.68 \text{ km}$$

※ 如上所述，前面所陳述的使用條件之機械或裝置中，使用的導軌之壽命為滑塊的 44339.87km (請參照 A32. 圖 1.8.2 標示 B 之滑塊)

上述範例中，假設有兩個負載  $W_1$  及  $W_2$  如只有  $W_1$ ，則可把  $W_2$  設為零重新計算即可，如有更多的負載，則在上述每項負載之計算中，針對該負載之性質找出負載計算表 1.5.1 中適當之公式，納入各計算即可。

## 計算例 (II)

## (1) 使用條件 - 豎立使用的情況

圖示 -L 型載物平台，由重量分別為  $W_1$  及  $W_2$  之塊件構成，並用來載負重物  $W_0$  等速上升。上升行程為 1000mm，上升後卸下重物，無負載等速下降，滑軌部分使用 4 個滑塊，使用參數如下：

使用型號：TRH30FE

(基本額定動負荷： $C = 4791 \text{ kgf}$ )

(基本額定靜負荷： $C_0 = 9004 \text{ kgf}$ )

重力加速度： $g = 9.8 \text{ (m/s}^2\text{)}$

裝載質量： $m_0 = 200 \text{ kg}$

工作台 1 重量： $m_1 = 400 \text{ kg}$

工作台 2 重量： $m_2 = 200 \text{ kg}$

$L_0 = 300\text{mm}$

$L_1 = 80\text{mm}$

$L_2 = 50\text{mm}$

$L_3 = 280\text{mm}$

$L_4 = 150\text{mm}$

$L_5 = 250\text{mm}$

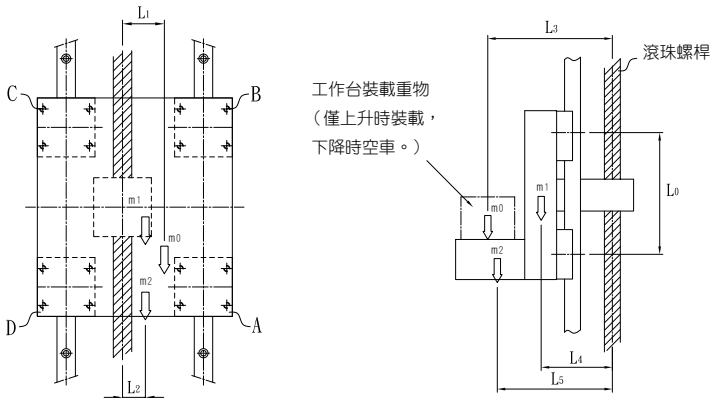


圖 1.8.4 使用條件

## 1-8 計算例

(2) 各滑塊所分攤負荷之計算

目前之應用為垂直安裝等速運行，可以利用負載表 1.5.1 中第三種狀況【詳見 A16.NO3】之公式，分別考慮  $m_0$ 、 $m_1$ 、 $m_2$  的綜合影響。

1. 載重物  $m_0$  上升時各滑塊之徑向負載  $P_{nu}$

$$P_{AU} = \frac{m_1 \cdot L_4}{2 \cdot L_0} + \frac{m_2 \cdot L_5}{2 \cdot L_0} + \frac{m_0 \cdot L_3}{2 \cdot L_0} = 276.7 \text{ kg} \quad P_{CU} = -\frac{m_1 \cdot L_4}{2 \cdot L_0} - \frac{m_2 \cdot L_5}{2 \cdot L_0} - \frac{m_0 \cdot L_3}{2 \cdot L_0} = -276.7 \text{ kg}$$

$$P_{BU} = -\frac{m_1 \cdot L_4}{2 \cdot L_0} - \frac{m_2 \cdot L_5}{2 \cdot L_0} - \frac{m_0 \cdot L_3}{2 \cdot L_0} = -276.7 \text{ kg} \quad P_{DU} = \frac{m_1 \cdot L_4}{2 \cdot L_0} + \frac{m_2 \cdot L_5}{2 \cdot L_0} + \frac{m_0 \cdot L_3}{2 \cdot L_0} = 276.7 \text{ kg}$$

上昇時滑塊的橫向負載  $P_{nTu}$

$$P_{ATU} = \frac{m_1 \cdot L_2}{2 \cdot L_0} + \frac{m_2 \cdot L_2}{2 \cdot L_0} + \frac{m_0 \cdot L_1}{2 \cdot L_0} = 76.7 \text{ kg} \quad P_{CTU} = -\frac{m_1 \cdot L_2}{2 \cdot L_0} - \frac{m_2 \cdot L_2}{2 \cdot L_0} - \frac{m_0 \cdot L_1}{2 \cdot L_0} = -76.7 \text{ kg}$$

$$P_{BTU} = -\frac{m_1 \cdot L_2}{2 \cdot L_0} - \frac{m_2 \cdot L_2}{2 \cdot L_0} - \frac{m_0 \cdot L_1}{2 \cdot L_0} = -76.7 \text{ kg} \quad P_{DTU} = \frac{m_1 \cdot L_2}{2 \cdot L_0} + \frac{m_2 \cdot L_2}{2 \cdot L_0} + \frac{m_0 \cdot L_1}{2 \cdot L_0} = 76.7 \text{ kg}$$

2. 無負載下降時各滑塊之徑向負載  $P_{nD}$

$$P_{AD} = \frac{m_1 \cdot L_4}{2 \cdot L_0} + \frac{m_2 \cdot L_5}{2 \cdot L_0} = 183.3 \text{ kg} \quad P_{CD} = -\frac{m_1 \cdot L_4}{2 \cdot L_0} - \frac{m_2 \cdot L_5}{2 \cdot L_0} = -183.3 \text{ kg}$$

$$P_{BD} = -\frac{m_1 \cdot L_4}{2 \cdot L_0} - \frac{m_2 \cdot L_5}{2 \cdot L_0} = -183.3 \text{ kg} \quad P_{DD} = \frac{m_1 \cdot L_4}{2 \cdot L_0} + \frac{m_2 \cdot L_5}{2 \cdot L_0} = 183.3 \text{ kg}$$

下降時滑塊的橫向負載  $P_{nTD}$

$$P_{ATD} = \frac{m_2 \cdot L_2}{2 \cdot L_0} + \frac{m_0 \cdot L_2}{2 \cdot L_0} = 33.3 \text{ kg} \quad P_{CTD} = -\frac{m_2 \cdot L_2}{2 \cdot L_0} - \frac{m_0 \cdot L_2}{2 \cdot L_0} = -33.3 \text{ kg}$$

$$P_{BTD} = -\frac{m_2 \cdot L_2}{2 \cdot L_0} - \frac{m_0 \cdot L_2}{2 \cdot L_0} = -33.3 \text{ kg} \quad P_{DTD} = \frac{m_2 \cdot L_2}{2 \cdot L_0} + \frac{m_0 \cdot L_2}{2 \cdot L_0} = 33.3 \text{ kg}$$

(3) 合成負載  $P_{En}$ 

## 1. 上升時

$$P_{EAU} = |P_{AU}| + |P_{ATU}| = 353.4 \text{ kg}$$

$$P_{EBU} = |P_{BU}| + |P_{BTU}| = 353.4 \text{ kg}$$

$$P_{ECU} = |P_{CU}| + |P_{CTU}| = 353.4 \text{ kg}$$

$$P_{EDU} = |P_{DU}| + |P_{DTU}| = 353.4 \text{ kg}$$

## 1. 下降時

$$P_{EAD} = |P_{AD}| + |P_{ATD}| = 216.6 \text{ kg}$$

$$P_{EBD} = |P_{BD}| + |P_{BTD}| = 216.6 \text{ kg}$$

$$P_{ECD} = |P_{CD}| + |P_{CTD}| = 216.6 \text{ kg}$$

$$P_{EDD} = |P_{DD}| + |P_{DTD}| = 216.6 \text{ kg}$$

## (4) 額定靜之安全係數

在上述各合成負載，以上升為最大，但仍在選用滑塊之額定靜負荷以下，其安全係數 ( $f_s$ ) 為：

$$f_s = \frac{C_0}{353.4 \text{ kg}} = \frac{9004}{353.4} = 25.48$$

(5) 平均負載  $P_{mn}$ 

$$P_{mA} = \sqrt[3]{\frac{1}{2 \ell_s} (P_{EAU}^3 \cdot \ell_s + P_{EAD}^3 \cdot \ell_s)} = 300.6 \text{ kg} \quad P_{mC} = \sqrt[3]{\frac{1}{2 \ell_s} (P_{ECU}^3 \cdot \ell_s + P_{ECD}^3 \cdot \ell_s)} = 300.6 \text{ kg}$$

$$P_{mB} = \sqrt[3]{\frac{1}{2 \ell_s} (P_{EBU}^3 \cdot \ell_s + P_{EBD}^3 \cdot \ell_s)} = 300.6 \text{ kg} \quad P_{mD} = \sqrt[3]{\frac{1}{2 \ell_s} (P_{EDU}^3 \cdot \ell_s + P_{EDD}^3 \cdot \ell_s)} = 300.6 \text{ kg}$$

(6) 額定壽命  $L_n$  (假定  $f_w = 1.2$ )

$$L_A = \left( \frac{C}{f_w \cdot P_{mA}} \right)^3 \cdot 50 \text{ km} = 117148.8 \text{ km}$$

$$L_C = \left( \frac{C}{f_w \cdot P_{mC}} \right)^3 \cdot 50 \text{ km} = 117148.8 \text{ km}$$

$$L_B = \left( \frac{C}{f_w \cdot P_{mB}} \right)^3 \cdot 50 \text{ km} = 117148.8 \text{ km}$$

$$L_D = \left( \frac{C}{f_w \cdot P_{mD}} \right)^3 \cdot 50 \text{ km} = 117148.8 \text{ km}$$

## 1-9 精度設計

### ■ 1-9-1 精度規格

滑軌的精度可分為行走平行度、高度、寬度的尺寸容許差，一支滑軌上使用幾個滑塊，或同一平面上安裝有幾支滑軌時，規定了各型號的規格高度、寬度的成對相互差，詳細請參照各型號的規格表。

#### 行走平行度

將軌道用螺栓固定在基準基礎面上，使滑塊在軌道全長上運動時，測量滑塊與滑道基準面之間的平行度誤差。

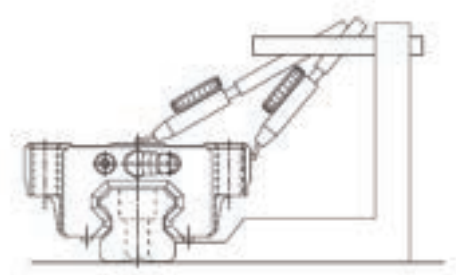


圖 1.9.1 行走平行度

#### 高度 M 的成對相互差

組合在同一平面上的各個滑塊的高度尺寸 (M) 的最大值與最小值之差。

#### 寬度 $W_2$ 的成對相互差

裝在一支軌道上的各個滑塊與軌道間之寬度 ( $W_2$ ) 尺寸的最大值與最小值之差。

※ 注 1  
同一平面上 2 套以上並列使用時，寬度 ( $W_2$ ) 的尺寸容許差，成對相互差只適用於基準側。

※ 注 2  
精度測定值表示的是滑塊中心點或中心部的平均值。

※ 注 3  
因滑軌被加工成容易矯正的大彎曲形，壓緊安裝在機械主軸機的基準面上，故較為容易得到好的精度；而安裝在鋁合金基礎這類沒有剛性的地方使用時，滑動的彎曲便會影響機械的精度，因此有必要事前規定軌道的直線度。



## ■ 1-9-2 平均化效果

在滑軌中裝入了真圓度很高的鋼球，採用了無間隙的約束構造，而且很多支滑軌組合並列使用，形成了多軸約束的導向構造，因此滑軌具有將安裝基礎的加工及裝配時產生的直線度、平坦度、平行度等誤差平均化吸收的特性。

平均化效果的大小因誤差長度和大小、滑軌的預壓量、多軸的約束數等的差異而不同，像下圖所示的工作台，對兩方中任一方的軌道給予直線度誤差，直線度誤差的大小與工作台實際的運動精度。(左右方向的直線度)表示在下圖中。如此，通過應用平均化特性，可很容易獲得高運動精度的導向構造。

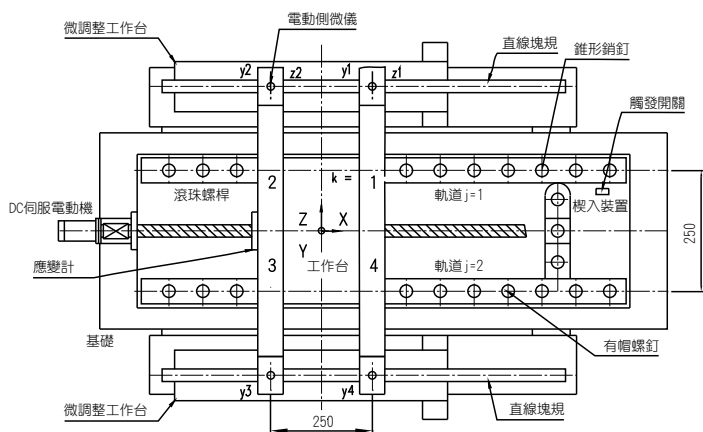


圖 1.9.2

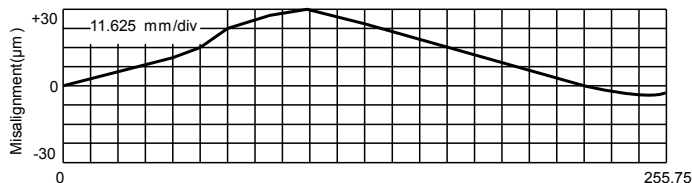


圖 1.9.3 直線度誤差的形狀

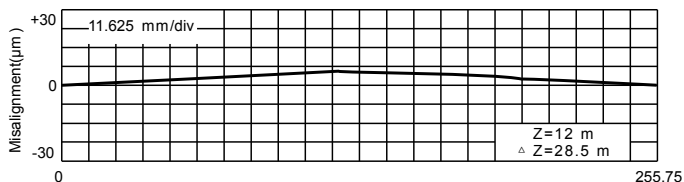


圖 1.9.4 工作台的水平變位

## 1-10 預壓與剛性

### ■ 1-10-1 徑向間隙與預壓之選用

#### 徑向間隙

滑軌的徑向間隙是指：軌道固定時，在其長度方向的中央部，將滑塊輕輕地作上下移動，這時滑塊中央部的徑向移動量。

徑向間隙一般分為五種：ZF 微間隙、Z0 零預壓、Z1 輕預壓、Z2 中預壓、Z3 重預壓。可根據用途選擇，各種型式的間隙值都已規格化。

滑軌的徑向間隙對運行精度、耐負荷性能及剛性都有明顯的影響，因此根據用途適當的選擇間隙是很重要的。一般考慮到因往復運動而產生的振動、衝擊，選擇負間隙、對使用壽命及精度等都會帶來好的效果。

#### 預壓

所謂預壓 (Preload) 其目的是為了增大滑塊的剛性，消除間隙等預先給轉動體施加的內部負荷，滑軌的間隙記號 ZF、Z0、Z1、Z2 和 Z3 表示施加預壓 (Preload) 後間隙值為負數。另外，滑軌因在出廠前已全部按指定的間隙調整好了，所以不需要再調整預壓。應根據各式各樣的條件來選擇最合適的間隙，選擇時請與 TBI MOTION 聯繫。

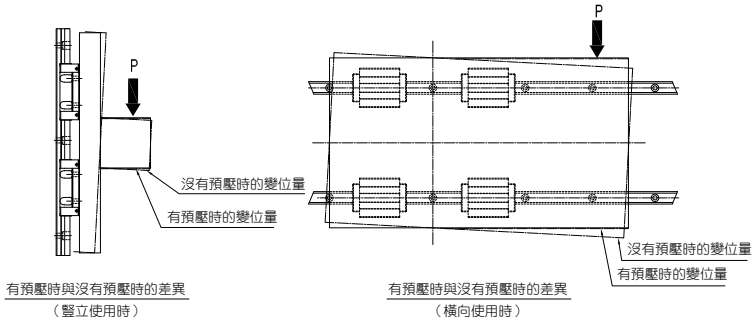


圖 1.10.1 預壓與變位量

表 1.10.1

	徑向間隙		
	ZF~Z0 微間隙、零預壓	Z1 零間隙、輕預壓	Z2 零間隙、中預壓
使用狀況	負荷方向一定、振動、衝擊小， 2 軸並列使用的場所。  精度要求不高但要求滑動阻力 小的地方。	懸臂負荷或力矩作用的地方 1 軸使用的地方。  輕負荷而要求高精度的地方。	要求高剛性、而有振動、 衝擊的地方。  重切削的機床等。
應用範例	<ul style="list-style-type: none"> <li>◆射束焊接機械</li> <li>◆裝訂機械</li> <li>◆自動包裝機</li> <li>◆一般工業機械的 XY 軸</li> <li>◆自動門窗加工機</li> <li>◆銲接機</li> <li>◆熔斷機</li> <li>◆工具交換裝置</li> <li>◆各種材料供給裝置</li> </ul>	<ul style="list-style-type: none"> <li>◆磨床工作台進給軸</li> <li>◆自動塗裝機</li> <li>◆工業用機器人</li> <li>◆各種高速材料供給裝置</li> <li>◆NC 車床</li> <li>◆一般工業機械的 Z 軸</li> <li>◆印刷線路絕版的打孔機</li> <li>◆電火花加工廠</li> <li>◆測定器</li> <li>◆精密 XY 平台</li> </ul>	<ul style="list-style-type: none"> <li>◆機械加工中心</li> <li>◆NC 車床</li> <li>◆磨床的砂輪進給軸</li> <li>◆銑床</li> <li>◆立式或橫式鏜床</li> <li>◆刀具導向部</li> <li>◆工作機械的 Z 軸</li> </ul>

### 預壓大小與壽命之關係

在滑軌中施加預壓 (中預壓) 使用時，因滑塊中事前作用了內部負荷，有必要考慮預壓負荷進行壽命計算，另外在確定型號後，決定預壓負荷時請與 TBI MOTION 聯繫。

### ■ 1-10-2 剛性

滑軌承受負荷時，鋼珠或滑塊、軌道等在容許負荷範圍內產生彈性變形，這時的變位置與負荷之比率就是剛性值，滑軌隨著預壓量的增加，剛性也隨之增加，下圖中表示 ZF~Z0 間隙、Z1 間隙與 Z2 間隙時剛性值的差別；由圖可知，對於四方向等負荷來講，預壓的效果能保持外部負荷增大到預壓負荷約 2.8 倍時為止。

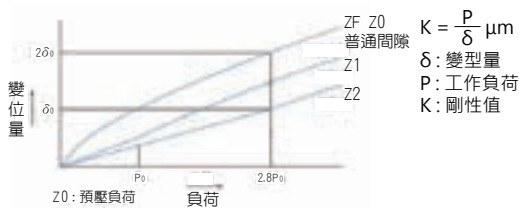


圖 1.10.2 剛性數據

$$K = \frac{P}{\delta} \mu\text{m}$$

$\delta$ : 變位置  
 $P$ : 工作負荷  
 $K$ : 剛性值

## 1-11 線性滑軌的安裝

### ■ 1-11-1 基準面的表示

基準面的表示於滑軌上是在 LOGO 標記後↑所指的方向，而滑塊則在雷標面的對應研磨面為滑塊基準面，如下圖所示：

滑軌組的型號與基準面標示

滑軌：S30VN 120618-0001-P

型號	製造號碼	精度等級
----	------	------

滑塊：S30VN B1234567-0003-P

型號	製造號碼	精度等級	製造號碼 QR-Code
----	------	------	--------------

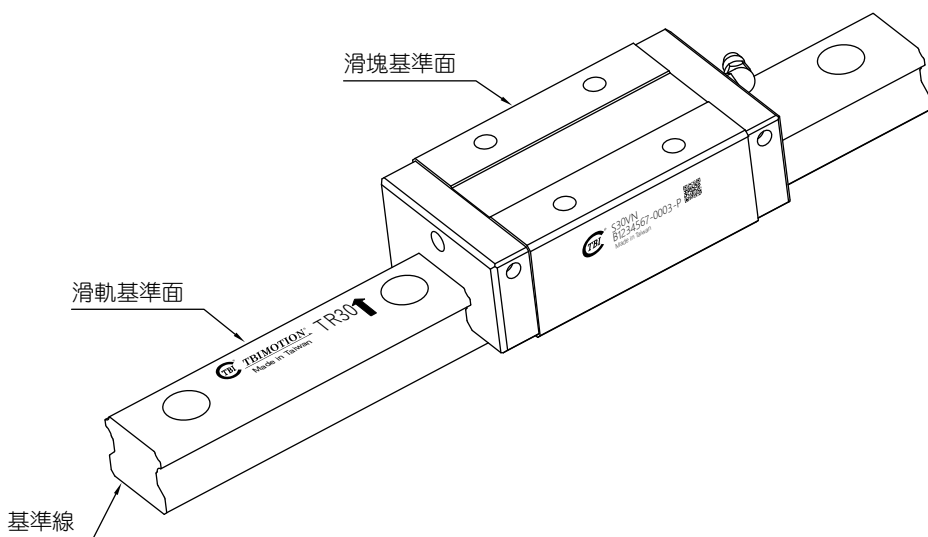


圖 1.11.1 基準面的表示

## ■ 1-11-2 基準軸的表示

使用在同一平面上的配對滑軌全部標示有相同的製造號碼，其中製造號碼的末尾附有“M”記號的滑軌就是基準軸，如下圖所示。在滑塊上設有按規定精度加工出來的基準面，請將此基準面當作工作台的定位側使用，而普通級精度 (N) 的滑軌是沒有“M”的標記，所以只要是相同製造號碼的滑軌，每支都可以作基準軸使用。

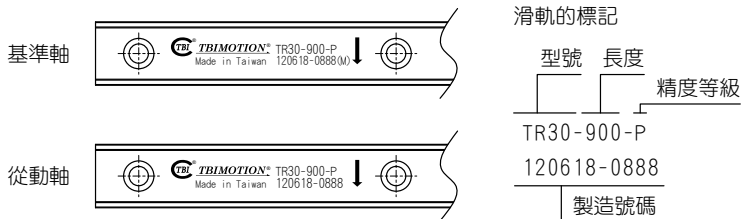


圖 1.11.2 基準軸的表示

### 滑軌與滑塊的組合表示

同一支滑軌與其組合的滑塊都各有標示其製造號碼。於安裝滑軌時，若需先將滑塊卸下重新組裝時，請務必確認其製造號碼為原始出廠的配對，並以相同的方向再安裝回去。

## 1-11 線性滑軌的安裝

### ■ 1-11-3 滑軌接牙件

滑軌接牙安裝時必須按照滑軌上指示順序安裝，以確保線性滑軌精度；且建議配對滑軌接牙的位置最好能錯開，以避免床台至接牙處因不同滑軌差異而造成精度不良。

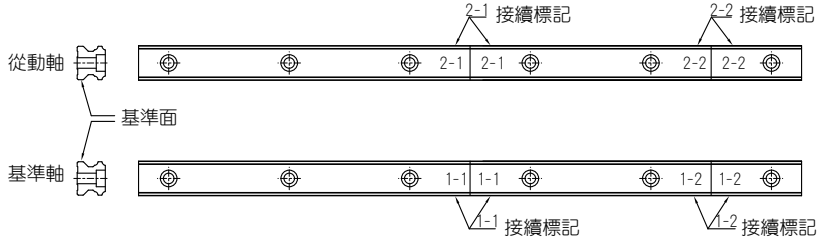


圖 1.11.3 滑軌接牙標示

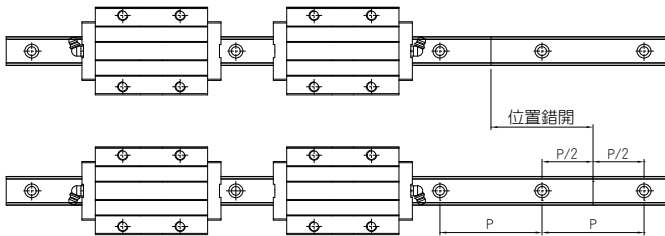
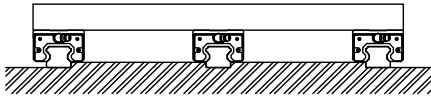
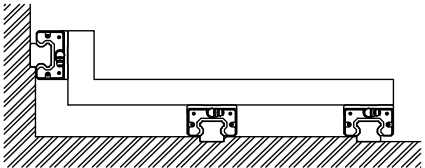
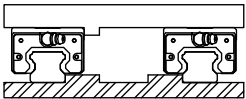
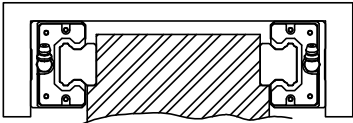
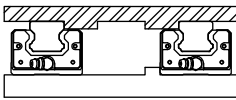
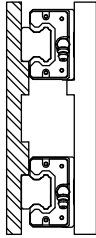
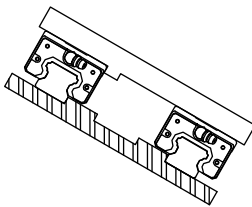
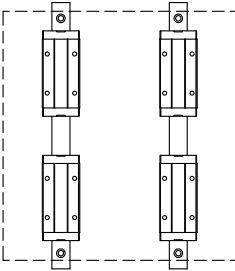


圖 1.11.4

### ■ 1-11-4 常見安裝線性滑軌的模式

線性滑軌能承受上、下、左、右方向的負荷，因此可根據機台結構與工作負荷方向配置線性滑軌。

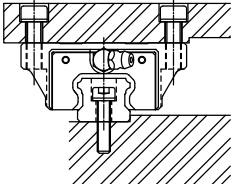
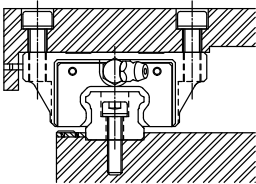
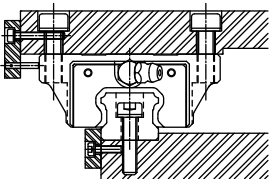
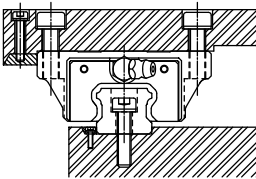
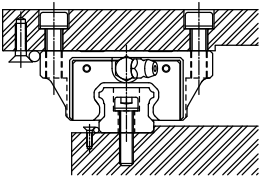
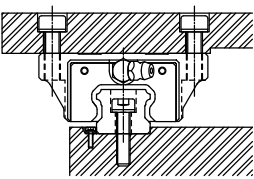
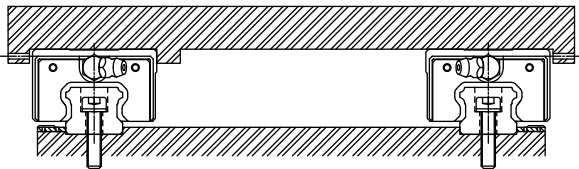
表 1.11.1

3 軸使用 A	3 軸使用 B
	
<p>水平使用</p>	<p>2 軸相對使用</p>
 <p>向上 ↕ 向下</p>	
<p>反向使用</p>	<p>掛壁使用</p>
 <p>向上 ↕ 向下</p>	 <p>向上 ↕ 向下</p>
<p>傾斜使用</p>	<p>垂直使用</p>
 <p>向上 ↕ 向下</p>	 <p>向上 ↕ 向下</p>

## 1-11 線性滑軌的安裝

### ■ 1-11-5 常用線性滑軌固定的模式

表 1.11.2

只在定位面固定	通過推力螺桿來固定
	
通過壓面來固定	通過台型軌來固定 1
	
通過銷釘來固定	通過台型軌來固定 2
	
機械中有衝擊振動作用的情況	
	



## ■ 1-11-6 線性滑軌安裝使用注意事項

### 安裝順序

※ 適用於有振動衝擊且高剛性和高精度的安裝範例

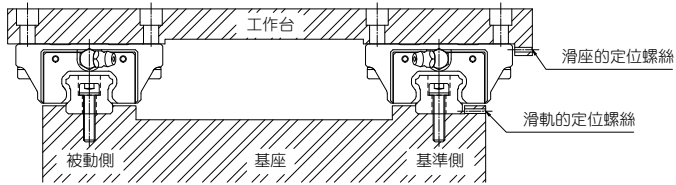


圖 1.11.5 機械中有衝擊振動作用時

### 軌道的安裝

(A) 安裝前務必去除安裝基準面（如符號★所示）上的毛邊、凹痕及污物。（如圖 1.11.6）

注意：因滑軌上塗有防鏽油，安裝前請用洗淨油洗淨後再安裝。防鏽油除掉後的基準面容易生鏽，推薦塗抹黏度低的主軸潤滑油。

(B) 將滑軌裝在機床上後再鎖緊裝配螺絲，使滑軌與安裝面輕輕地緊靠。（床身的基準面要與滑軌有標記線的一側相接觸，如圖 1.11.7）

注意：安裝使用之螺絲需先洗淨，並確認規格與滑軌相符，才可鎖緊螺絲。（如圖 1.11.8）

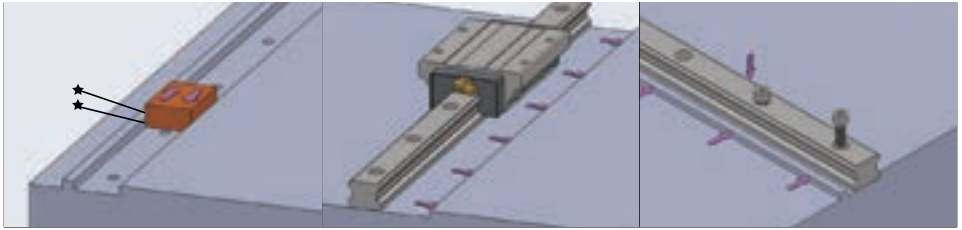


圖 1.11.6 安裝的檢查

圖 1.11.7 將基準面對上 LM 軌道

圖 1.11.8 確認螺絲孔的間隙

## 1-11 線性滑軌的安裝

表 1.11.3 使用帶六角孔螺栓的情況

單位：N-cm

螺絲規格	鎖緊扭矩		
	鐵	鑄件	鋁合金材
M2	57	39.2	29.4
M2.3	78.4	53.9	39.2
M2.6	118	78.4	58.8
M3	186	127	98.0
M4	392	274	206
M5	882	588	441
M6	1370	921	686
M8	3040	2010	1470
M10	6760	4510	3330
M12	11800	7840	5880
M14	15700	10500	7840
M16	19600	13100	9800
M20	38200	25500	19100
M22	51900	34800	26000
M24	65700	44100	32800
M30	130000	87200	65200

- (C) 按順序將滑軌的定位螺絲鎖緊，使滑軌與轉向安裝面緊密相接。(如圖 1.11.9)
- (D) 使用扭矩扳手，將裝配螺絲按規定的扭矩鎖緊，使其緊密相接。(如圖 1.11.10)
- 注意：滑軌裝配螺絲的鎖緊順序是，從中央位置開始向端部按照順序鎖緊，這樣也可獲得穩定。
- (E) 其餘的滑軌也依同樣的方法安裝直到全部完成。
- (F) 將專用防塵蓋緩慢地敲入裝配螺絲孔，直到與滑軌的上面同一平面為止。



圖 1.11.9 安裝的檢查

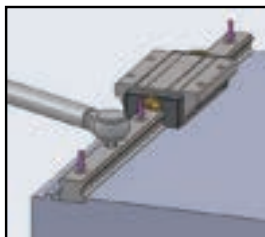


圖 1.11.10 將基準間對上軌道

## 滑塊的安裝

- (A) 將工作台慢慢地裝在滑塊上，螺絲非正式鎖緊。
- (B) 通過定位螺絲將滑塊的基準側與工作台側面基準面接觸上，使工作台定位。
- (C) 正式鎖緊基準側和被動側的裝配螺絲安裝完成。

注意：按對角線所標示之順序將裝配的螺絲鎖緊，(如圖 1.11.11 所示) 進行使工作台更 加均衡的固定。

此方法對於找出滑軌的直線度能快速節省時間，且不需要加工用於固定的定位銷；因此，可大幅度縮短安裝時間。



圖 1.11.11

※ 基準側的滑軌無定位螺絲時的安裝範例

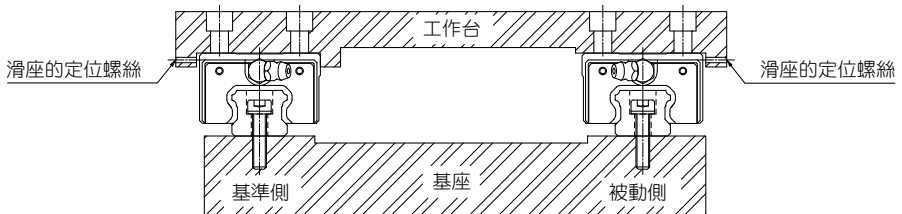


圖 1.11.12 基準側滑軌沒有定位螺絲的情況

## 1-11 線性滑軌的安裝

### 基準側滑軌的安裝

裝配螺絲非正式的鎖緊後，使用小型虎鉗將軌與橫向基準面緊密地接觸，再正式地鎖緊裝配螺絲，根據裝配螺絲之間距，按順序反覆緊固。(如下圖 1.11.13)

### 被動側滑軌的安裝

正確地安裝了基準側滑軌之後，於安裝被動側滑軌時，推薦按照以下的方法實施。

### 用直線塊規的方法

將放在 2 滑軌之間的直線塊規，通過千分錶將其調整到與基準側滑軌橫向基準面平行，然後以直線塊規為基準，通過千分錶調整被動側滑軌的直線度，從軸端部開始按順序將裝配螺絲固定。(如下圖 1.11.14)

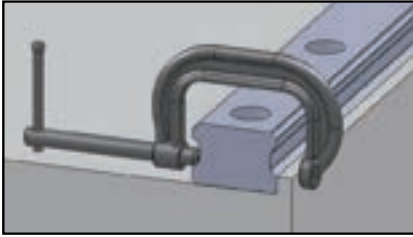


圖 1.11.13 基準側滑軌的安裝



圖 1.11.14 用直線塊規的方法

### 移動工作台的方法

將基準軸的 2 個滑塊固定於工作台上，而將被動側的滑軌與滑塊 (1 個) 分別非正式地固定在床身和工作台上，將千分表的支座固定於工作台上，千分表的側定端子與被動側的滑塊側面相接觸，從軸端開始移動工作台，一邊找出平行度一邊按順序將螺絲固定。(如圖 1.11.15)

### 仿效基準側滑軌的方法

將工作台裝在基準側滑軌與非正式鎖緊的被動側滑軌的滑塊上，基準側的 2 個滑塊與被動側 2 個滑塊中的 1 個用螺絲固定，剩下的被動側的滑塊先非正式地鎖緊使工作台移動，一邊確認滾動阻力一邊按順序鎖緊被動側滑軌的裝配螺絲。(如圖 1.11.16)

### 使用專用工具的方法

使用 (如下圖 1.11.17) 所示的專用工具，從一端按安裝間隔，以基準側的橫向基準面為基準，一邊調整被動側基準面的平行度，一邊正式地鎖緊裝配螺絲。

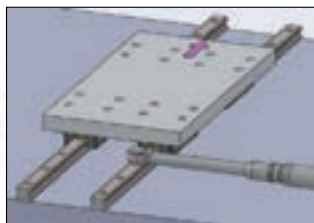
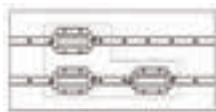


圖 1.11.15 移動工作台的方法

圖 1.11.16 仿效基準側軌道的方法

圖 1.11.17

### ※ 基準側無橫向定位面時的安裝範例

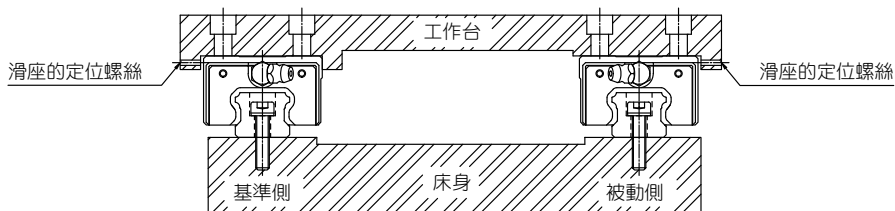


圖 1.11.18 基準側滑軌沒有橫向定位面時的安裝情況

## 1-11 線性滑軌的安裝

### 基準側滑軌的安裝

#### 利用假基準面的方法

使用床身上滑軌安裝部附近所設的基準面，從軸端開始找出滑軌的直線度。但是，此時（如圖 1.11.19）所示，有必要將 2 個滑塊靠緊固定在測定平板上。

#### 用直線塊規的方法

裝配螺絲非正式地鎖緊後（如圖 1.11.20 所示），以直線塊規為基準，從滑軌的一端開始通過千分錶，一邊找出滑軌側面基準面的直線度，一邊正式地鎖緊裝配螺絲。

被動側滑軌的安裝方法，與前頁 2 項的方法相同。

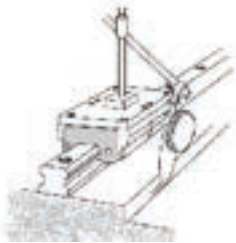


圖 1.11.19 利用假基準面的方法

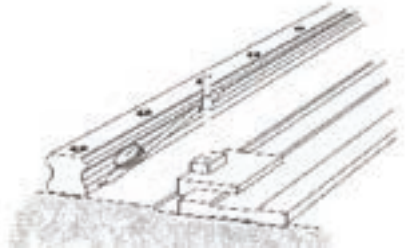


圖 1.11.20 用直線塊規的方法

## 安裝肩部高度及倒角

安裝線性滑軌時必須注意安裝面肩部的狀況是否適當，如倒角過大，凸出的地方易造成線性滑軌精度不良，而高度過高則會干涉滑塊，若能依照建議要求安裝面肩部，安裝精度不良即可排除。

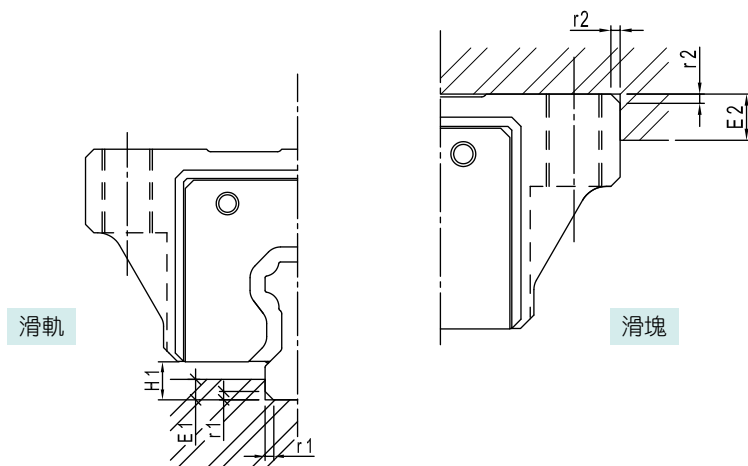


圖 1.11.21

表 1.11.4 肩部高度及倒角

規格	安裝局部圓角半徑 r1	安裝局部圓角半徑 r2	滑軌端肩部高度 E1	滑塊肩部高度 E2	滑軌端運行淨高 H1
TR15	0.5	0.5	3	4	3.2
TR20	0.5	0.5	3.5	5	4.6
TR25	1.0	0.9	5	5	5.8
TR30	1.0	1	5	5	7
TR35	1.0	1	6	6	7.5
TR45	1.0	1	8	8	8.9
TR55	1.5	1.5	10	10	13
TR65	1.5	1.5	8	10	14.3

## 1-12 潤滑

### 潤滑

使用直線運動系統時進行良好潤滑是很有必要的。如果沒有給油就使用，運動部份的摩擦會增加，並有可能成為縮短壽命的主要原因。

潤滑劑有如下使用：

- (1) 減少各運動部份的摩擦，防止溫度升高而降低磨損。
- (2) 在滾動面形成油膜，緩和表面應力，延長滾動疲勞壽命。
- (3) 將金屬表面用油膜覆蓋，防止生鏽。

※ 直線運動系統即使裝有密封墊片，內部的潤滑油在運行過程中會一點點地往外滲出，因此有必要根據使用條件適當的時間間隔進行給油。

### 潤滑劑的種類

直線運動系統的潤滑劑，主要有潤滑脂和滑動面用油。對潤滑劑的性能通常有下列要求：

- (1) 油膜強度高。
- (2) 摩擦小。
- (3) 出色的耐磨損性。
- (4) 出色的熱穩定性。
- (5) 沒有腐蝕性。
- (6) 出色的防鏽性。
- (7) 粉塵和水份少。
- (8) 即使反覆攪拌，潤滑脂的稠度也不會發生太大的變化。

表 .12.1 一般使用的潤滑劑

潤滑劑	種類	商品名
潤滑脂	鋰皂基潤滑脂 (JIS2 號) 尿素基潤滑脂 (JIS2 號)	※4FB 潤滑脂 (TBI MOTION) Daphne eponex 潤滑脂 No.2 (出光興產) 相當品
潤滑油	滑動面潤滑油或透平潤滑油 ISOVG 32~68	Super multi 32~68(出光興產) Vactra oil No.2S(Mobil 石油) DTE 潤滑油 (Mobil 石油) Tonner 潤滑油 (昭和英荷殼石油) 相當品

※ 為避免因潤滑損耗造成潤滑不足，建議客戶使用 100km 時，便進行潤滑油脂之補充



## 1-13 線性滑軌使用注意事項

---

### 拿取

- (1) 滑塊及滑軌在傾斜後可能因本身重量而落下，請小心注意。
- (2) 敲擊或摔落滑軌，即使外觀看不出破損，但可能造成功能上的損失，請小心注意。
- (3) 請勿自行分解滑塊，因可能導致異物進入或對組裝精度造成不利之影響。

### 潤滑

- (1) 請先擦拭防鏽油後再注入潤滑油（脂）使用。
- (2) 請勿將不同性質之潤滑油（脂）混合使用。
- (3) 採用潤滑油潤滑時，會因不同安裝方式而異，請先與 TBI MOTION 業務專員聯絡。

### 使用條件

- (1) 使用環境溫度請勿超過 80°C，瞬間溫度請勿超過 100°C。
- (2) 特殊環境下使用，例如：經常性振動、高粉塵、高低溫...，請先與 TBI MOTION 業務專員聯絡。

### 存放

儲放線性滑軌時請確實塗上防鏽油，再封入指定的封套中並採水平放置，且避免高低溫差及高度潮濕易變質的環境中。

# 線性滑軌技術資料

## 2-1 TBI MOTION 線性滑軌系列型式

為滿足客戶機器對產品不同的需求，除了世界標準的 TR 系列外，更研發出自潤式高防塵的 TR 系列配件以適合高汙染的環境使用；微小型 TH 系列則適用於小型機械及半導體產業等。

表 2.1.1 TBI MOTION 線性滑軌 TR 系列型式總表

系列	組合高度	四方型式	法蘭型 上、下鎖式
TR	高組裝	TRH-V	TRH-F
	低組裝	TRS-V	TRS-F
	中組裝	TRC-V	-

表 2.1.2 TBI MOTION 線性滑軌系列特性表

系列	選配	特性	端蓋
TR	XN：強化下防塵 + 強化端防塵	高防塵性 高汙染環境使用	強化型
	XNC：強化下防塵 + 輕阻力端防塵		
	UN：強化上防塵 + 強化下防塵 + 強化端防塵		
	ZN：強化上防塵 + 強化下防塵 + 強化雙端防塵		
	WW：強化下防塵 + 高分子儲油材質配件 + 強化端防塵	自潤式 / 高防塵 輕負載環境使用	
	WU：強化上防塵 + 強化下防塵 + 高分子儲油材質配件 + 強化端防塵		
	WZ：強化上防塵 + 強化下防塵 + 高分子儲油材質配件 + 強化雙端防塵		
	SU：強化上防塵 + 強化下防塵 + 強化端防塵 + 強化金屬刮板	高防塵 / 高防護	
	SZ：強化上防塵 + 強化下防塵 + 強化雙端防塵 + 強化金屬刮板		
	DU：強化上防塵 + 強化下防塵 + 強化端防塵 + 高分子儲油材質配件 + 強化金屬刮板	自潤式 / 高防塵	
	DZ：強化上防塵 + 強化下防塵 + 強化雙端防塵 + 高分子儲油材質配件 + 強化金屬刮板		
	BN：強化下防塵 + 強化端防塵 + 油箱		

※ 若需搭配強化防塵或高分子儲油材質配件，請更換為強化型端蓋

※ XNC(輕阻力端防塵) 適用規格為 TR15 至 TR30

## 2-2 TRH / TRS / TRC 系列世界標準滾珠型線性滑軌

### ■ 2-2-1 TBI MOTION TR 系列線性滑軌的特點

#### 高順暢性

滑塊鋼珠循環處採特殊專利設計運行軌跡順暢，能有效提高滑軌組之順暢性。

#### 高穩定性

滑塊採用特殊專利設計可增加材料厚度，提高零配件強度使滑座不易變形，有效提升穩定性。

#### 高耐用性

滑軌組採用特殊接觸點設計，除了具有高剛性外，並具備自動調心之功能，更可讓各方向之受力平均，進而大幅提升滑軌組之使用壽命與精度。

#### 高便利性

滑軌組裝配組裝容易，使用者可以輕易上手，且防塵採可互換式設計，上、下防塵可相互共用，以達到高效節能環保之目的。

### ■ 2-2-2 TR 本體結構與材質

#### 循環系統：

- ①滑塊 ②滑軌 ③端蓋 ④鋼珠
- ⑤循環管

#### 潤滑系統：

- ⑥油嘴

#### 防塵系統：

- ⑦端防塵 ⑧下防塵 ⑨孔塞

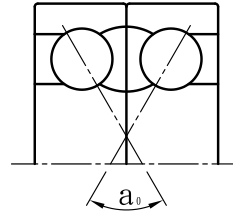


圖 2.2.1

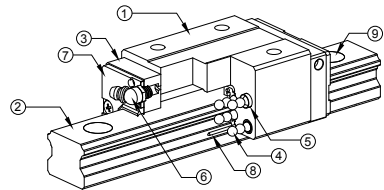


圖 2.2.2

表 2.2.1 材質

品名	材質	硬度
TR 滑軌	S55C	HRC 58° ~62°
TR 滑塊	SCM420H	

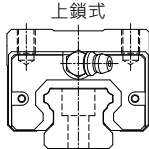
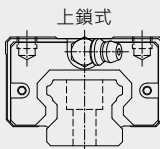
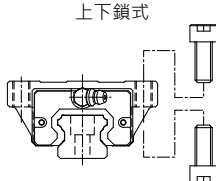
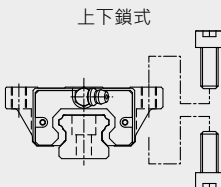
# 線性滑軌技術資料

## 2-2 TRH / TRS / TRC 系列世界標準滾珠型線性滑軌

### ■ 2-2-3 TR 系列型式

滑塊型式區分為無法蘭及有法蘭型，其規格和組合高度如下表所示：

表 2.2.2

型式	規格	形狀	高度尺寸	滑軌長度	應用設備
無法蘭形式	TRH-V TRC-V	上鎖式 	28 ↓ 90	100 ↓ 4000	<ul style="list-style-type: none"> <li>● 機械加工中心</li> <li>● NC 車床</li> <li>● 食品機械</li> <li>● 磨床</li> <li>● 五面加工機</li> <li>● 重型切削機</li> <li>● 沖床</li> <li>● 射出機</li> <li>● 自動化設備</li> <li>● 運輸設備</li> <li>● 密封機</li> </ul>
	TRS-V	上鎖式 	24 ↓ 60	100 ↓ 4000	
有法蘭形式	TRH-F	上下鎖式 	24 ↓ 90	100 ↓ 4000	
	TRS-F	上下鎖式 	24 ↓ 60	100 ↓ 4000	

A

線性滑軌

## ■ 2-2-4 TR 系列現配型公稱代號

TR 系列分為單出型及現配型兩種，兩者的規格尺寸相同，其最主要差異點在於現配型由 TBI MOTION 原廠依客戶訂單裁切滑軌、裝配滑塊出貨，其組合精度可達到超高精度；而單出型之滑塊、滑軌則可單獨出貨，在使用上較為便利，但其組合精度無法達到超高精度。

TBI MOTION 在製程品質上有嚴格的控管，單出型之組合精度目前已達世界級的水準，對於不需配對安裝線性滑軌的客戶而言是相當便利的。

現配型線性滑軌組型號：

**T R H 20 F N - 2 - - 1200 - N - Z0 - II - K + N3 N3**

① ② ③ ④ ⑤ ⑥ ⑦ ⑧ ⑨ ⑩ ⑪ ⑫ ⑬ ⑭ ⑮

① 公稱型號	② 滑塊類型	③ 組裝高度	④ 尺寸規格
T	R: 標準型 X: 特殊	S: 低組裝 C: 中組裝 H: 高組裝	15, 20, 25, 30, 35, 45, 55, 65

⑤ 滑塊法蘭型式	⑥ 滑塊長度	⑦ 單支滑軌的滑塊數	⑧ 防塵
F: 有法蘭 V: 無法蘭	S: 短型 N: 標準 L: 長型 E: 加長型	EX:2	無記號：標準 (參考 A58)

⑨ 軌道長度	⑩ 精度等級	⑪ 預壓	⑫ 兩支滑軌平行使用	⑬ 滑軌特殊加工
單位: mm	N: 普通級 H: 高級 P: 精密級 SP: 超精密級 UP: 最頂級	ZF: 微間隙 Z0: 零間隙 Z1: 輕預壓 Z2: 中預壓 Z3: 重預壓	II	□: 上鎖式 K: 下鎖式 X: 滑軌特殊加工孔

⑭ 滑塊表面處理	⑮ 滑軌表面處理
S: 標準 B1: 染黑 N1: 鍍鉻 P: 磷酸鹽 N3: 鍍化鎳 N4: 冷電鍍 N5: 鍍黑鉻	S: 標準 B1: 染黑 N1: 鍍鉻 P: 磷酸鹽 N3: 鍍化鎳 N4: 冷電鍍 N5: 鍍黑鉻

※ 當滑塊、滑軌均無表面處理時，則省略標示。

# 線性滑軌技術資料

## 2-2 TRH / TRS / TRC 系列世界標準滾珠型線性滑軌

### ■ 2-2-5 TR 系列單出型公稱代號

單出型滑塊型號：

**T R H 20 F N - [ ] - N - Z0 + B1**

① ② ③ ④ ⑤ ⑥ ⑦ ⑧ ⑨ ⑩

①	②	③	④
公稱型號	滑塊類型	組裝高度	尺寸規格
T	R: 標準型 X: 特殊	S: 低組裝 C: 中組裝 H: 高組裝	15, 20, 25, 30, 35, 45, 55, 65

⑤	⑥	⑦	⑧	⑨
滑塊法蘭型式	滑塊長度	防 塵	精度等級	預 壓
F: 有法蘭 V: 無法蘭	S: 短型 N: 標準 L: 長型 E: 加長型	無記號：標準	N: 普通級	ZF: 微間隙 Z0: 零間隙

⑩
滑塊表面處理
□: 標準
B1: 染黑
N1: 鍍鉻
P: 磷酸鹽
N3: 鍍化鎳
N4: 冷電鍍
N5: 鍍黑鉻

A

線性滑軌

單出型滑軌型號：

**T R 20 - 4000 - N - K + B1**

①    ②    ③                    ④                    ⑤    ⑥                    ⑦

①	②	③	④
公稱型號	滑塊類型	尺寸規格	軌道長度
T	R: 標準型 X: 特殊	15, 20, 25, 30, 35, 45, 55, 65	單位 :mm

⑤	⑥	⑦
精度等級	滑軌特殊加工	滑軌表面處理
N: 普通級	□: 上鎖式 K: 下鎖式 X: 滑軌特殊加工孔	□: 標準 B1: 染黑 N1: 鍍鉻 P: 磷酸鹽 N3: 鍍化鎳 N4: 冷電鍍 N5: 鍍黑鉻

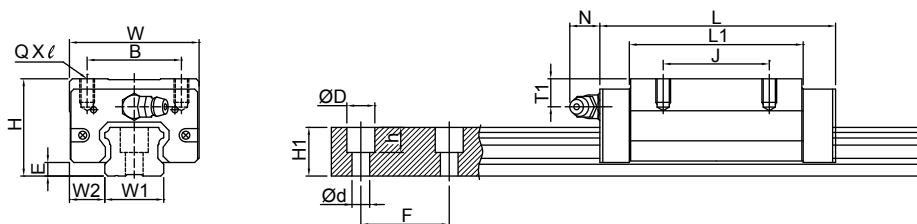
A

線性滑軌

# 線性滑軌技術資料

## 2-2 TRH / TRS / TRC 系列世界標準滾珠型線性滑軌

TRH-V 高組裝系列規格尺寸表



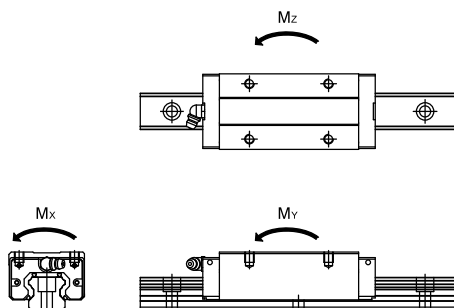
A

線性滑軌

型號	組裝規格 (mm)			滑塊尺寸 (mm)								滑軌 (mm)						
	H	W2	E	W	B	J	L	L1	QXℓ	T1	油孔	N	W1	H1	ØD	h	Ød	F
TRH15VN	28	9.5	3.2	34	26	26	56.9	39.5	M4X8	9.5	M4X0.7	7	15	13	7.5	6	4.5	60
TRH15VL							65.4	48										
TRH20VN	30	12	4.6	44	32	36	75.6	54	M5X7	6.5	M6X1	14	20	16.5	9.5	8.5	6	60
TRH20VE							50	99.6										
TRH25VN	40	12.5	5.8	48	35	35	81	59	M6X8	11.5	M6X1	14	23	20	11	9	7	60
TRH25VE							50	110										
TRH30VN	45	16	7	60	40	40	96.3	69.3	M8X10	11	M6X1	14	28	23	14	12	9	80
TRH30VE							60	132										
TRH35VN	55	18	7.5	70	50	50	109	79	M8X10	15	M6X1	14	34	26	14	12	9	80
TRH35VE							72	153										
TRH45VL	70	20.5	8.9	85.5	60	60	140	106	M10X15	20.5	PT1/8	12.5	45	32	20	17	14	105
TRH45VE							80	174										
TRH55VL	80	23.5	13	100	75	75	162	118	M12X18	21	PT1/8	12.5	53	44	23	20	16	120
TRH55VE							95	200.1										
TRH65VL	90	31.5	14	126	76	70	197	147	M16X20	19	PT1/8	12.5	63	53	26	22	18	150
TRH65VE							120	256.5										

※ 此為 XN、UN 標準防塵配備，見表 2.10.1，欲選用其他配件請參照 A86。



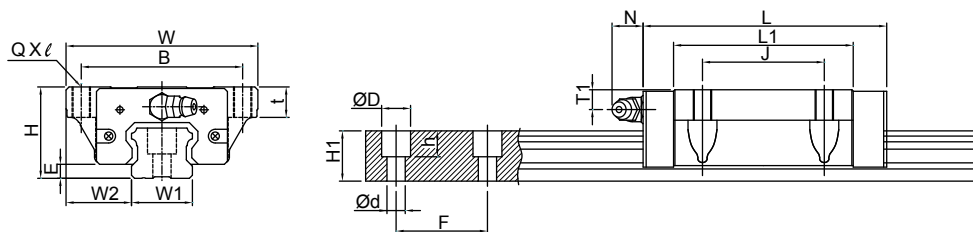


型號	額定負載 (kgf)		容許靜力矩					重量	
			Mx (kgf-mm)		My (kgf-mm)		Mz (kgf-mm)		滑塊 (kg)
	C	Co	單滑塊	單滑塊	雙滑塊	單滑塊	雙滑塊		
TRH15VN	1206	2206	16,436	14,884	70,960	14,884	70,960	0.15	1.32
TRH15VL	1343	2574	19,175	20,429	95,224	20,429	95,224	0.22	
TRH20VN	2050	3696	37,334	33,268	157,298	33,268	157,298	0.31	2.28
TRH20VE	2553	5058	51,089	63,229	284,163	63,229	284,163	0.44	
TRH25VN	2581	4503	52,239	43,407	207,324	43,407	207,324	0.52	3.17
TRH25VE	3248	6255	72,554	85,112	391,311	85,112	391,311	0.77	
TRH30VN	3807	6483	90,722	74,970	355,321	74,970	355,321	0.85	4.54
TRH30VE	4791	9004	126,003	147,000	677,068	147,000	677,068	1.3	
TRH35VN	5090	8346	142,722	106,070	519,799	106,070	519,799	1.47	6.27
TRH35VE	6667	12274	209,885	233,977	1,070,533	233,977	1,070,533	2.26	
TRH45VL	7572	12808	292,657	220,751	1,030,183	220,751	1,030,183	3.00	10.4
TRH45VE	8852	16010	365,821	348,554	1,598,703	348,554	1,598,703	3.90	
TRH55VL	14703	21613	571,342	411,729	2,019,184	411,729	2,019,184	4.42	16.1
TRH55VE	17349	27377	723,699	670,530	3,148,637	670,530	3,148,637	5.50	
TRH65VL	22526	31486	973,074	695,840	3,594,277	695,840	3,594,277	8.66	22.54
TRH65VE	27895	42731	1,320,601	1,307,568	6,312,759	1,307,568	6,312,759	10.30	

# 線性滑軌技術資料

## 2-2 TRH / TRS / TRC 系列世界標準滾珠型線性滑軌

TRH-F 高組裝系列規格尺寸表

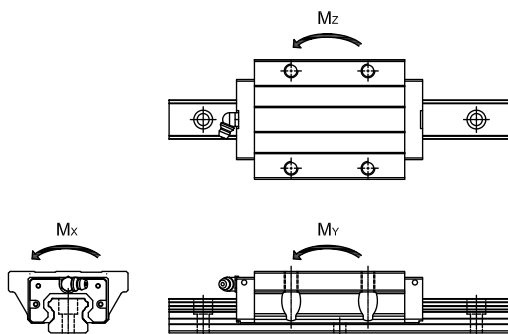


A

線性滑軌

型號	組裝規格 (mm)			滑塊尺寸 (mm)										滑軌 (mm)					
	H	W2	E	W	B	J	t	L	L1	QXℓ	T1	油孔	N	W1	H1	ØD	h	Ød	F
TRH15FN	24	16	3.2	47	38	30	8	56.9	39.5	M5X8	5.5	M4X0.7	7	15	13	7.5	6	4.5	60
TRH15FL								65.4	48										
TRH20FN	30	21.5	4.6	63	53	40	10	75.6	54	M6X10	6.5	M6X1	14	20	16.5	9.5	8.5	6	60
TRH20FE								99.6	78										
TRH25FN	36	23.5	5.8	70	57	45	12	81	59	M8X12	7.5	M6X1	14	23	20	11	9	7	60
TRH25FE								110	88										
TRH30FN	42	31	7	90	72	52	15	96.3	69.3	M10X15	8	M6X1	14	28	23	14	12	9	80
TRH30FE								132	105										
TRH35FN	48	33	7.5	100	82	62	15	109	79	M10X15	8	M6X1	14	34	26	14	12	9	80
TRH35FL								153	123										
TRH45FL	60	37.5	8.9	120	100	80	18	140	106	M12X18	10.5	PT1/8	12.5	45	32	20	17	14	105
TRH45FE								174	140										
TRH55FL	70	43.5	13	140	116	95	29	162	118	M14X17	11	PT1/8	12.5	53	44	23	20	16	120
TRH55FE								200.1	156.1										
TRH65FL	90	53.5	14	170	142	110	37	197	147	M16X23	19	PT1/8	12.5	63	53	26	22	18	150
TRH65FE								256.5	206.5										

※ 此為 XN、UN 標準防塵配備，見表 2.10.1，欲選用其他配件請參照 A86。

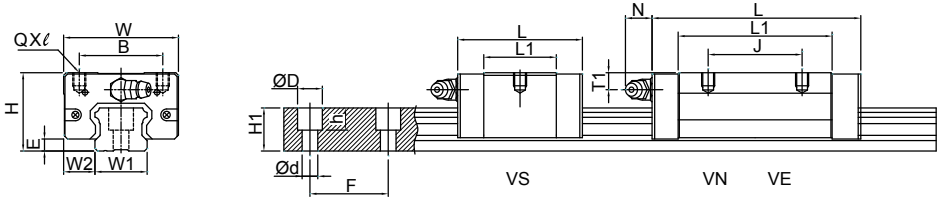


型號	額定負載 (kgf)		容許靜力矩					重量		
			Mx (kgf-mm)		My (kgf-mm)		Mz (kgf-mm)		滑塊 (kg)	滑軌 (kg/m)
			單滑塊	雙滑塊	單滑塊	雙滑塊	單滑塊	雙滑塊		
TRH15FN	1206	2206	16,436	14,884	70,960	14,884	70,960	0.18	1.32	
TRH15FL	1343	2574	19,175	20,429	95,224	20,429	95,224	0.22		
TRH20FN	2050	3696	37,334	33,268	157,298	33,268	157,298	0.39	2.28	
TRH20FE	2553	5058	51,089	63,229	284,163	63,229	284,163	0.58		
TRH25FN	2581	4503	52,239	43,407	207,324	43,407	207,324	0.60	3.17	
TRH25FE	3248	6255	72,554	85,112	391,311	85,112	391,311	0.85		
TRH30FN	3807	6483	90,722	74,970	355,321	74,970	355,321	1.01	4.54	
TRH30FE	4791	9004	126,003	147,000	677,068	147,000	677,068	1.54		
TRH35FN	5090	8346	142,722	106,070	519,799	106,070	519,799	1.47	6.27	
TRH35FE	6667	12274	209,885	233,977	1,070,533	233,977	1,070,533	2.29		
TRH45FL	7572	12808	292,657	220,751	1,030,183	220,751	1,030,183	2.80	10.4	
TRH45FE	8852	16010	365,821	348,554	1,598,703	348,554	1,598,703	3.79		
TRH55FL	12598	14798	571,342	411,729	2,019,184	411,729	2,019,184	4.22	16.1	
TRH55FE	15404	19731	723,699	670,530	3,148,637	670,530	3,148,637	5.6		
TRH65FL	20254	23098	973,074	695,840	3,594,277	695,840	3,594,277	9.31	22.54	
TRH65FE	24777	30797	1,320,601	1,307,568	6,312,759	1,307,568	6,312,759	12.98		

# 線性滑軌技術資料

## 2-2 TRH / TRS / TRC 系列世界標準滾珠型線性滑軌

TRS-V 低組裝系列規格尺寸表

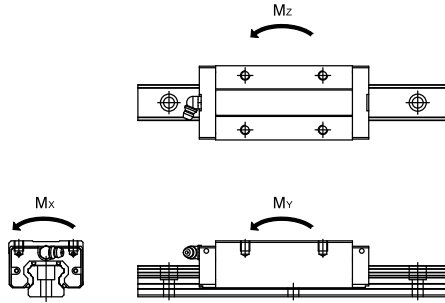


A

線性滑軌

型號	組裝規格 (mm)			滑塊尺寸 (mm)								滑軌 (mm)						
	H	W2	E	W	B	J	L	L1	QXl	T1	油孔	N	W1	H1	ØD	h	Ød	F
TRS15VS	24	9.5	3.2	34	26	26	40.3	22.9	M4X5	5.5	M4X0.7	7	15	13	7.5	6	4.5	60
TRS15VN						26	56.9	39.5										
TRS20VS	28	11	4.6	42	32	26	49.4	27.8	M5X6	4.5	M6X1	14	20	16.5	9.5	8.5	6	60
TRS20VN						32	68.3	46.7										
TRS25VS	33	12.5	5.8	48	35	26	57.2	35.2	M6X6.5	4.5	M6X1	14	23	20	11	9	7	60
TRS25VN						35	81	59										
TRS30VS	42	16	7	60	40	26	67.4	40.4	M8X8	8	M6X1	14	28	23	14	12	9	80
TRS30VN						40	96.3	69.3										
TRS35VN	48	18	7.5	70	50	50	109	79	M8X8	8	M6X1	14	34	26	14	12	9	80
TRS35VE						72	153	123										
TRS45VN	60	20.5	8.9	85.5	60	60	124.5	90.5	M10X15	10.5	PT1/8	12.5	45	32	20	17	14	105

※ 此為 XN、UN 標準防塵配備，見表 2.10.1。欲選用其他配件請參照 A86。

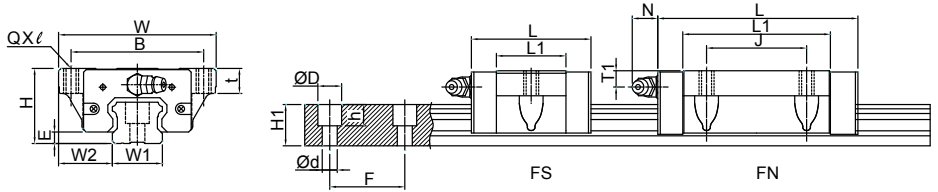


型號	額定負載 (kgf)		容許靜力矩					重量	
			Mx (kgf-mm)	My (kgf-mm)		Mz (kgf-mm)		滑塊 (kg)	滑軌 (kg/m)
	C	Co	單滑塊	單滑塊	雙滑塊	單滑塊	雙滑塊		
TRS15VS	908	1471	10,957	6,420	33,531	6,420	33,531	0.09	1.32
TRS15VN	1206	2206	16,436	14,884	70,960	14,884	70,960	0.15	
TRS20VS	1398	2140	21,615	10,700	59,798	10,700	59,798	0.15	2.28
TRS20VN	1896	3307	33,404	26,459	126,998	26,459	126,998	0.23	
TRS25VS	1943	3002	34,826	18,725	97,890	18,725	97,890	0.25	3.17
TRS25VN	2581	4503	52,239	43,407	207,324	43,407	207,324	0.39	
TRS30VS	2697	3962	55,442	26,950	154,224	26,950	154,224	0.48	4.54
TRS30VN	3807	6483	90,722	74,970	355,321	74,970	355,321	0.77	
TRS35VN	5090	8346	142,722	106,070	519,799	106,070	519,799	1.15	6.27
TRS35VE	6667	12274	209,885	233,977	1,070,533	233,977	1,070,533	1.54	
TRS45VN	6758	10887	248,758	158,011	782,271	158,011	782,271	1.98	10.4

# 線性滑軌技術資料

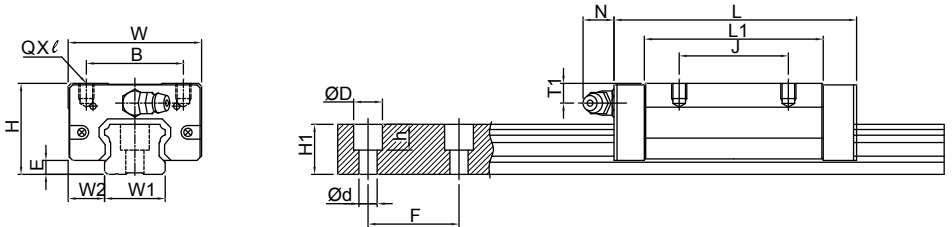
## 2-2 TRH / TRS / TRC 系列世界標準滾珠型線性滑軌

TRS-F 低組裝系列規格尺寸表



型號	組裝規格 (mm)			滑塊尺寸 (mm)								滑軌 (mm)							
	H	W2	E	W	B	J	t	L	L1	QXℓ	T1	油孔	N	W1	H1	ØD	h	Ød	F
TRS15FS	24	18.5	3.2	52	41	7	7	40.3	22.9	M5X7	5.5	M4X0.7	7	15	13	7.5	6	4.5	60
TRS15FN						26		56.9	39.5										
TRS20FS	28	19.5	4.6	59	49	9	9	49.4	27.8	M6X9	4.5	M6X1	14	20	16.5	9.5	8.5	6	60
TRS20FN						32	9	68.3	46.7										
TRS25FN	33	25	5.8	73	60	35	10	81	59	M8X10	4.5	M6X1	14	23	20	11	9	7	60

※ 此為 XN、UN 標準防塵配備，見表 2.10.1。欲選用其他配件請參照 A86。

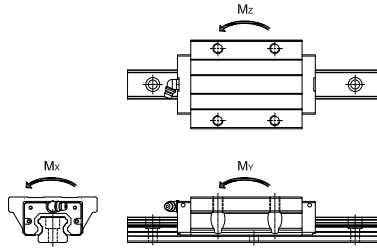


型號	組裝規格 (mm)			滑塊尺寸 (mm)								滑軌 (mm)						
	H	W2	E	W	B	J	L	L1	QXℓ	T1	油孔	N	W1	H1	ØD	h	Ød	F
TRC25VE	36	12.5	5.8	48	35	50	110	88	M6X6.5	7.5	M6X1	14	23	20	11	9	7	60

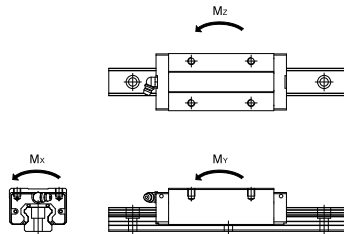
※ 此為 XN、UN 標準防塵配備，見表 2.10.1。欲選用其他配件請參照 A86。

A

線性滑軌



型號	額定負載 (kgf)		容許靜力矩					重量	
			$M_x$ (kgf-mm)	$M_y$ (kgf-mm)		$M_z$ (kgf-mm)		滑塊 (kg)	滑軌 (kg/m)
	C	Co	單滑塊	單滑塊	雙滑塊	單滑塊	雙滑塊		
TRS15FS	908	1471	10,957	6,420	33,531	6,420	33,531	0.12	1.32
TRS15FN	1206	2206	16,436	14,884	70,960	14,884	70,960	0.19	
TRS20FS	1398	2140	21,615	10,700	59,798	10,700	59,798	0.19	2.28
TRS20FN	1896	3307	33,404	26,459	126,998	26,459	126,998	0.29	
TRS25FN	2581	4503	52,239	43,407	207,324	43,407	207,324	0.51	3.17



型號	額定負載 (kgf)		容許靜力矩					重量	
			$M_x$ (kgf-mm)	$M_y$ (kgf-mm)		$M_z$ (kgf-mm)		滑塊 (kg)	滑軌 (kg/m)
	C	Co	單滑塊	單滑塊	雙滑塊	單滑塊	雙滑塊		
TRC25VE	3248	6255	72,554	85,112	391,311	85,112	391,311	0.65	3.17

A

線性滑軌

## 2-3 軌道的標準長度與最大長度

軌道的標準長度與最大長度備有滑軌標準長度庫存供應客戶需求。若客戶訂購非標準長度線軌時，端面距離 G 的尺寸最好不要大於 1/2F。防止因 G 的尺寸過大導致滑軌裝配後端部的不穩定，進而降低線性滑軌的精度。

$$L = [n-1] \cdot F + 2 \cdot G$$

L：滑軌總長 (mm)

n：螺栓孔數

F：螺栓孔間距離 (mm)

G：螺栓孔至端面距離 (mm)

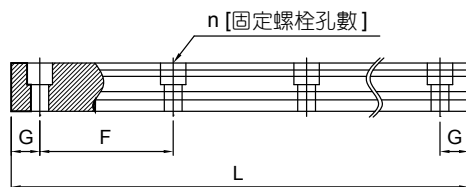


圖 2.3.1

表 2.3.1

公稱型號	TR15	TR20	TR25	TR30	TR35	TR45	TR55	TR65
F：標準節距	60	60	60	80	80	105	120	150
G：建議端距	20	20	20	20	20	22.5	30	35
L：單軌最大長度	4000	4000	4000	4000	4000	4000	4000	4000



## 2-4 滑軌型式

除了一般上鎖式螺栓孔外，TBI MOTION 亦提供下鎖式螺栓孔滑軌，方便客戶安裝使用。

表 2.4.1

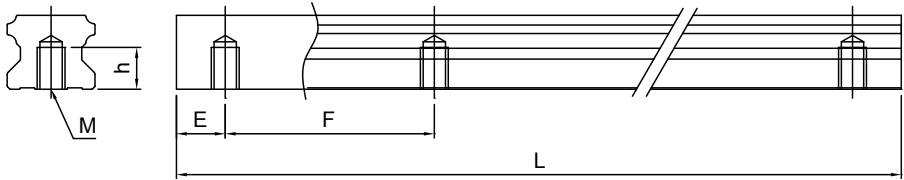
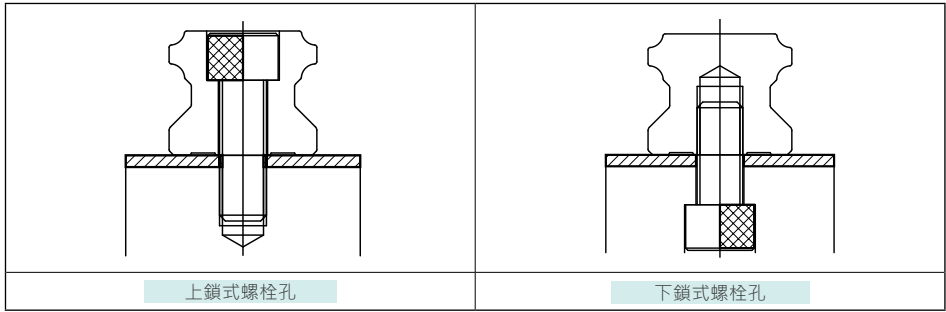


圖 2.4.1 下鎖式滑軌尺寸圖

表 2.4.2 下鎖式滑軌尺寸表

單位: mm

	M	h	E	F
TR15	M5 · 0.8	8	20	60
TR20	M6 · 1	10	20	60
TR25	M6 · 1	12	20	60
TR30	M8 · 1.25	15	20	80
TR35	M8 · 1.25	17	20	80
TR45	M12 · 1.75	24	22.5	105
TR55	M14 · 2	24	30	120
TR65	M20 · 2.5	30	35	150

A

線性滑軌

# 線性滑軌技術資料

## 2-5 精度等級

TR 系列線性滑軌的精度，分為普通 (N)、高 (H)、精密 (P)、超精密 (SP)、最頂級 (UP) 等共五級，客戶可依設備精度需求選用。

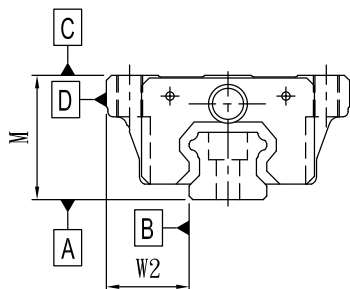
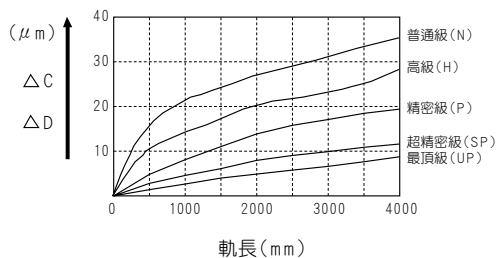


圖 2.5.1 精度標準



TR 軌長與行走精度

圖 2.5.2

表 2.5.1 TR 滑軌行走平行精度表

TR 滑軌長度 (mm)	行走平行精度 (μm)				
	N	H	P	SP	UP
0~125	5	3	2	1.5	1
125~200	5	3.5	2	1.5	1
200~250	6	4	2.5	1.5	1
250~315	7	4.5	3	1.5	1
315~400	8	5	3.5	2	1.5
400~500	9	6	4.5	2.5	1.5
500~630	16	11	6	2.5	1.5
630~800	18	12	7	3	2
800~1000	20	14	8	4	2
1000~1250	22	16	10	5	2.5
1250~1600	25	18	11	6	3
1600~2000	28	20	13	7	3.5
2000~2500	30	22	15	8	4
2500~3000	32	24	16	9	4.5
3000~3500	33	25	17	11	5
3500~4000	34	26	18	12	6

表 2.5.2

單位 : mm

精度規格										
TR 15 20						TR 25 30 35				
精度規格	普通級	高級	精密級	超精密級	最頂級	普通級	高級	精密級	超精密級	最頂級
項目	N	H	P	SP	UP	N	H	P	SP	UP
高度 M 的尺寸容許誤差	±0.1	±0.03	0 -0.03	0 -0.015	0 -0.008	±0.1	±0.04	0 -0.04	0 -0.02	0 -0.01
高度 M 的成對相互差	0.02	0.01	0.006	0.004	0.003	0.02	0.015	0.007	0.005	0.003
寬度 W2 的尺寸容許誤差	±0.1	±0.03	0 -0.03	0 -0.015	0 -0.008	±0.1	±0.04	0 -0.04	0 -0.02	0 -0.01
寬度 W2 的成對相互差	0.02	0.01	0.006	0.004	0.003	0.03	0.015	0.007	0.005	0.003
滑座的 [C] 面對於軌道 [A] 面的行走平行度	Δ C ( 參考圖 2.5.2 ) TR 軌長與行走平行精度					Δ C ( 參考圖 2.5.2 ) TR 軌長與行走平行精度				
滑座的 [D] 面對於軌道 [B] 面的行走平行度	Δ D ( 參考圖 2.5.2 ) TR 軌長與行走平行精度					Δ D ( 參考圖 2.5.2 ) TR 軌長與行走平行精度				
精度規格										
TR 45 55						TR 65				
精度規格	普通級	高級	精密級	超精密級	最頂級	普通級	高級	精密級	超精密級	最頂級
項目	N	H	P	SP	UP	N	H	P	SP	UP
高度 M 的尺寸容許誤差	±0.1	±0.05	0 -0.05	0 -0.03	0 -0.02	±0.1	±0.07	0 -0.07	0 -0.05	0 -0.03
高度 M 的成對相互差	0.03	0.015	0.007	0.005	0.003	0.03	0.02	0.01	0.007	0.005
寬度 W2 的尺寸容許誤差	±0.1	±0.05	0 -0.05	0 -0.03	0 -0.02	±0.1	±0.07	0 -0.07	0 -0.05	0 -0.03
寬度 W2 的成對相互差	0.03	0.02	0.01	0.007	0.005	0.03	0.025	0.015	0.01	0.007
滑座的 [C] 面對於軌道 [A] 面的行走平行度	Δ C ( 參考圖 2.5.2 ) TR 軌長與行走精度					Δ C ( 參考圖 2.5.2 ) TR 軌長與行走精度				
滑座的 [D] 面對於軌道 [B] 面的行走平行度	Δ D ( 參考圖 2.5.2 ) TR 軌長與行走精度					Δ D ( 參考圖 2.5.2 ) TR 軌長與行走精度				

A

線性滑軌

# 線性滑軌技術資料

## 2-6 預壓選用

### 何謂預壓

線性滑軌使用時因剛性不足產生間隙的狀況，往往加大滾動體的直徑，使線性滑軌產生內部負荷，線性滑軌可藉此消除局部間隙，提昇整體剛性。

增加預壓可減少振擺，減少產生往復運動慣性衝擊。但預壓增加也造成滾動體的內部負荷，預壓越大內部負荷也越大，所以選用計算需要將預壓力加入計算，而預壓增加減少也影響整體安裝難易度。所以預壓選用需考慮振擺對滑軌壽命影響與預壓力對滑軌壽命影響之間權衡取舍。

表 2.6.1 預壓力

C: 額定動負荷

分級	編碼	預壓力
微間隙	ZF	0
零預壓	Z0	0
輕預壓	Z1	0.02C
中預壓	Z2	0.05C
重預壓	Z3	0.07C

表 2.6.2 TR 系列徑向間隙值

單位:  $\mu\text{m}$

型號 \ 預壓	ZF	Z0	Z1	Z2	Z3
TR15	5~12	-4~4	-12~-5	-20~-13	-28~-21
TR20	6~14	-5~5	-14~-6	-23~-15	-32~-24
TR25	7~16	-6~6	-16~-7	-26~-17	-36~-27
TR30	8~18	-7~7	-18~-8	-29~-19	-40~-30
TR35	9~20	-8~8	-20~-9	-32~-21	-44~-33
TR45	10~22	-9~9	-22~-10	-35~-23	-48~-36
TR55	11~24	-10~10	-24~-11	-38~-25	-52~-39
TR65	12~26	-11~11	-26~-12	-41~-27	-56~-42

表 2.6.3 可互換性與非互換性的差異

精度	現配型 (現配品)					單出型 (庫存品)
	UP	SP	P	H	N	N
預壓			Z0	Z0	ZF	ZF
	Z1	Z1	Z1	Z1	Z0	Z0
	Z2	Z2	Z2	Z2	Z1	Z1
	Z3	Z3	Z3	Z3	Z2	

## ■ 2-7 油嘴位置

依客戶需要在滑塊前端或後端裝上油嘴以供手動注油，TR 系列特別在端蓋側邊預留側油孔位置安裝油嘴（一般為直油嘴），提供側向注油。側向注油的位置建議在非側基準邊，但若有特殊需要亦可放在側基準邊。客戶如有上述側向注油需求請與我們連絡。使用接管方式自動供潤滑油脂之線性滑軌，則可依連接管型式選用安裝油管接頭。

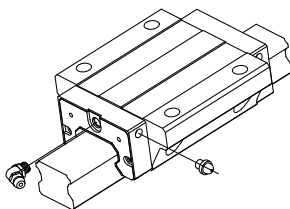


圖 2.7.1 油嘴位置

表 2.7.1 單個滑塊填滿潤滑油脂油量

規格	油脂油量 (cm <sup>3</sup> )
TR15	1.3
TR20	2.5
TR25	2.5
TR30	7
TR35	9
TR45	15.2
TR55	40
TR65	75

表 2.7.2 供油速率

規格	供油速率 (cm <sup>2</sup> /hr)
TR15	0.2
TR20	0.2
TR25	0.3
TR30	0.3
TR35	0.3
TR45	0.4
TR55	0.5
TR65	0.6

# 線性滑軌技術資料

## 2-8 油嘴型式

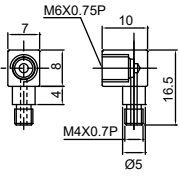
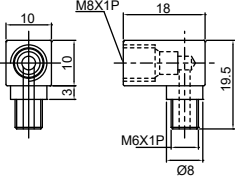
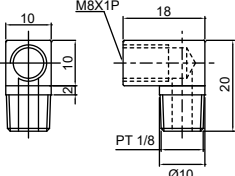
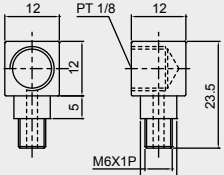
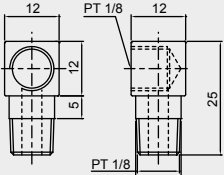
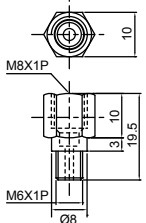
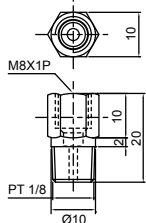
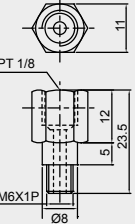
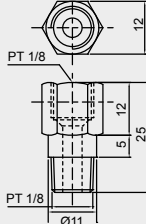
表 2.8.1 標準油嘴型式

規格	配件代碼	油嘴代碼	油嘴圖示
TR15	XN, XNC, UN	SD-020	<p>M4X0.7P</p>
	SU, ZN	SD-024	
	SZ	SD-066	
	WW, WU, WZ, DU, DZ	-	
TR20 TR25 TR30	XN, XNC, UN	SD-021	<p>M6X1P</p>
	SU	SD-025	
	SZ	SD-026	
	ZN	SD-075	
	WW, WU, WZ, DU, DZ	-	
TR35	XN, UN	SD-021	<p>M6X1P</p>
	SU, ZN	SD-026	
	SZ	SD-060	
	WW, WU, WZ, DU, DZ	-	
TR45	XN, UN	SD-011	<p>PT1/8</p>
	SZ, ZN	SD-027	
	SU	SD-068	
	WW, WU, WZ, DU, DZ	-	
TR55	XN, UN	SD-011	<p>PT1/8</p>
	SZ, ZN	SD-059	
	SU	SD-068	
	WW, WU, WZ	-	
TR65	XN, UN	SD-011	<p>PT1/8</p>
	SU	SD-059	
	SZ, ZN	SD-058	
	WW, WU, WZ	-	

A

線性滑軌

表 2.8.2 專用油管接頭型式

規格	TR15	TRH20, 25 / TR30, 35	TR45, 55, 65
專用油管接頭型式	<p>SD-037</p> 	<p>SD-038</p> 	<p>SD-039</p> 
	<p>SD-029</p> 	<p>SD-040</p> 	
專用油管接頭型式	<p>SD-041</p> 	<p>SD-042</p> 	
	<p>SD-043</p> 	<p>SD-044</p> 	

※ 如有 TRS20、TRS25 專用油嘴接頭需求，下單前請詢問 TBI MOTION 業務人員。

A

線性滑軌

## 2-9 強化防塵 / 自潤式線性滑軌

### TBI MOTION 強化型端防塵特性

- (1) 強化刮刷功能：從以往單層刮刷更改為雙層刮刷，降低異物侵入數量。
- (2) 強化硬度：端防塵鐵片經過熱處理，加強硬度，可加強抵抗滑塊衝擊力。
- (3) 特殊環境選用：如粉塵（高污染）環境，可配合雙端防塵，可達到更佳防塵效果。
- (4) 延長使用壽命：強化防塵可有效阻隔異物進入滑塊本體，有效的解決因異物進入而導致的損壞問題。

### TBI MOTION 金屬強化刮板特性

加裝金屬強化刮板可有效隔離加工時產生的火花及高溫鐵屑，亦可排除大體積雜質。

### TBI MOTION 自潤式線性滑軌 - 高分子儲油材質配件

自潤式高分子儲油材質配件是在端蓋與防塵片之間備有可拆換式高分子儲油材質配件，藉由高分子儲油材質配件可潤滑滑軌珠槽，無需加裝油線管路即可提供滑軌運行時所需潤滑油脂。其構造如下圖 2.9.1 所示：

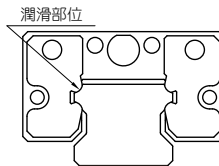


圖 2.9.1

### 範例

WZ( 強化雙端防塵 + 下防塵 + 上防塵 + 高分子儲油材質配件 )

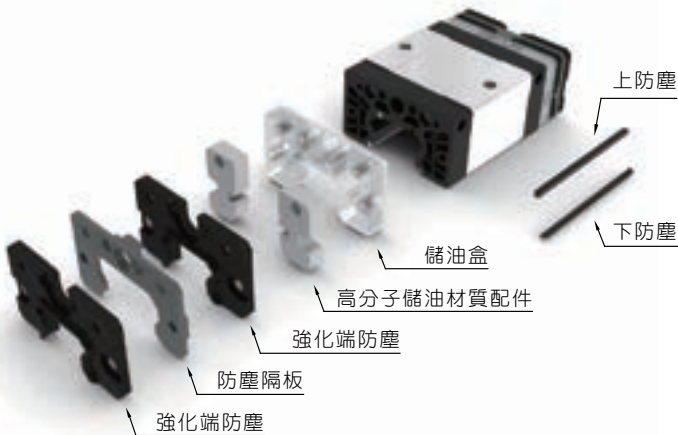


圖 2.9.2



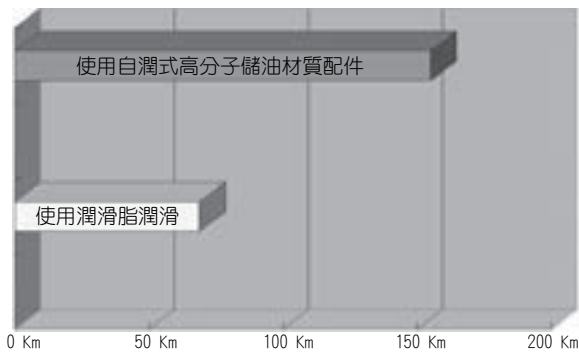
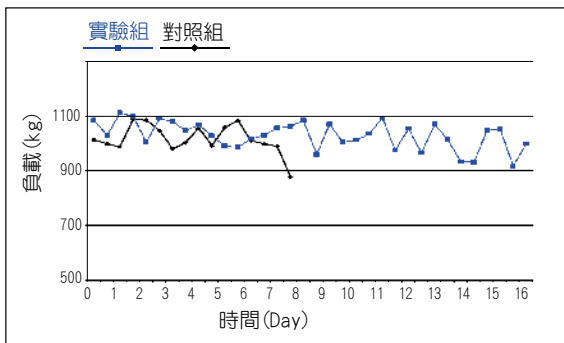
## 使用壽命比較

如下列圖表所顯示，使用自潤式高分子儲油材質配件，其壽命較為使用潤滑脂潤滑延長一倍。

表 2.9.1 性能測試

測試條件	對照組 使用潤滑脂潤滑	實驗組 自潤式 - 高分子儲油材質配件
規格	TRH20VN	TRH20VN
負載	1000 kg	1000 kg
速度	6 m/min	6 m/min
行程	600 mm	600 mm

※ 潤滑脂及自潤式元件，皆僅有初潤滑，後續實驗中均不添加油脂。



## 2-9 強化防塵 / 自潤式線性滑軌

### 自潤式高分子儲油材質配件使用說明

TBI MOTION 自潤式高分子儲油材質配件於出貨前已含油出貨，若需自行補充油品，使用前建議請在油池中浸泡一個晚上，以利內部自潤元件充滿潤滑油。

油質特性為：

- (1) 油膜強度強。
- (2) 摩擦阻力小。
- (3) 出色的耐磨損性。
- (4) 出色的熱穩定性。
- (5) 無腐蝕性。
- (6) 出色的防鏽性。
- (7) 粉塵和水分少。

### 自潤式高分子儲油材質配件特性

- (1) 裝配 / 拆換簡易 - 只需更換長型螺絲即可裝上高分子儲油材質配件。
- (2) 環保節能 - 無需加裝油線管路與設備，有效節省能源。
- (3) 清潔維護容易 - 有效解決了注油時油品外濺與外漏污染的問題，適合對清潔度要求較高的工作環境使用。
- (4) 高防塵 - 自潤式線性滑軌搭配了強化防塵配件，能有效阻隔粉塵，提高使用壽命。

### 使用溫度範圍

此產品之使用溫度建議在 -10°C ~60°C之間，若超出此範圍請連繫 TBI MOTION 業務專員確認。

## 自潤式線性滑軌 - 油箱配件

自潤式線性滑軌，在端蓋與端防塵之間帶有潤滑機構，藉由此機構可達到自潤性的效果，其構造如下圖 2.9.4 所示，自潤式機構的導油元件本身具有油吸附功能及潤滑滑軌珠溝的功能，且透過導油元件的特殊形狀可將儲油盒油量完全釋出，透過此簡易的配件即可達到自潤功能，進而減少配件過多所產生的不良因素。

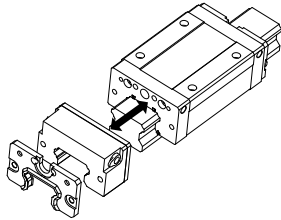


圖 2.9.3 自潤式油箱組件方式

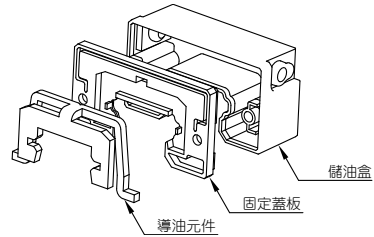


圖 2.9.4 自潤式油箱構造

## 自潤式線性滑軌 - 油箱配件特性

- (1) 無需透過注油系統進行注油。
- (2) 需有高度環境潔淨需求者可用。
- (3) 可在維護時間內不需再添加潤滑油。
- (4) 滑塊在任何方向皆可完全釋出油量。
- (5) 可依照不同場所進行更換不同的潤滑油。
- (6) 配置後與端防塵達到更進一步的防塵效果。

## 應用範圍

- (1) 一般工具機
- (2) 產業機械：塑膠、印刷、造紙、紡織、食品等等。
- (3) 電子產業：半導體產業、X-Y 平台、量測設備。
- (4) 其餘產業：醫療、搬運等設備。

## 2-9 強化防塵 / 自潤式線性滑軌

---

### 潤滑油特性

此油箱在於出廠前已裝入相對應的潤滑油，此潤滑油是以合成碳氫潤滑劑為基礎油的合成潤滑油。油品特性如下：

- (1) 純精煉合成油系統，不含蠟質、雜質。
- (2) 耐熱性、耐寒性、寬幅之溫度使用範圍。
- (3) 完全對金屬、塑膠不腐蝕。
- (4) 特殊極性纖維狀性油膜附著軸承面，防止接觸磨耗。
- (5) 高度化學安定性及連續長時間使用之耐久性。

## 2-10 防塵 / 配件

---

若有下列防塵配備需求時，請於產品型號後面加註代碼。另有金屬端蓋、防塵鋼帶等，如您若有需求，請與 TBI MOTION 業務專員連絡洽詢。

**標準配件：**

**端防塵及下防塵**

防止加工鐵屑或塵粒進入滑塊裡面而破壞珠溝表面，降低線性滑軌壽命。

**選配配件：**

**上防塵**

有效防止粉塵從滑軌上表面或螺栓孔處進入滑塊內部。

**雙端防塵**

加倍刮屑效果，即使在重切削加工環境中，異物仍可被排除在滑塊之外。

**強化端防塵**

加強端防塵效果，適用於高污染作業環境下。

**金屬強化刮板特性**

隔離加工火花及高溫鐵屑，亦可排除大體積雜質。

**高分子儲油材質配件**

加裝此配件可對行走珠溝進行潤滑之作用，增加其行走壽命，適用範圍為輕負載的作業環境下使用。

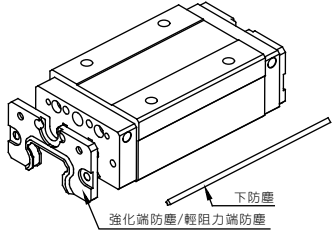
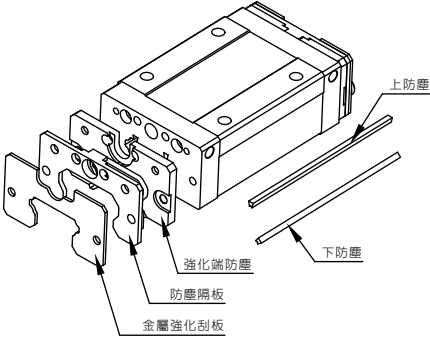
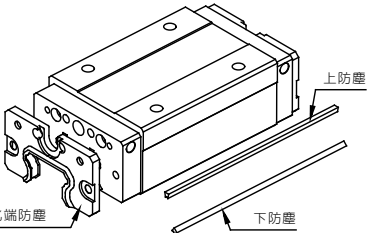
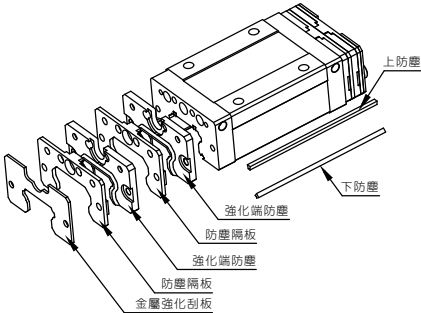
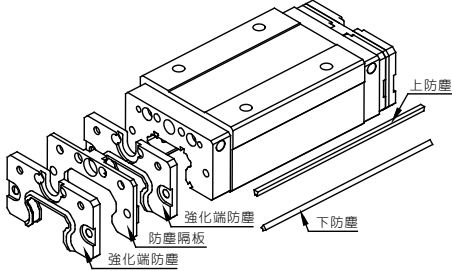
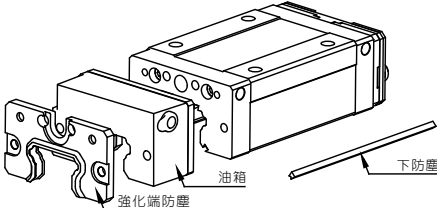
**油箱**

加裝油箱可進行長效潤滑。

# 線性滑軌技術資料

## 2-10 防塵 / 配件

表 2.10.1 防塵配備代碼

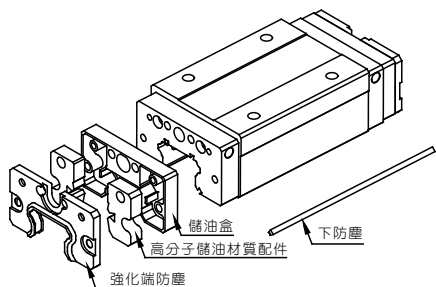
<p>XN (強化端防塵 + 下防塵) XNC (輕阻力端防塵 + 下防塵)</p>	<p>SU (強化端防塵 + 下防塵 + 上防塵 + 金屬強化刮板)</p>
 <p>下防塵 強化端防塵/輕阻力端防塵</p>	 <p>上防塵 下防塵 強化端防塵 防塵隔板 金屬強化刮板</p>
<p>UN (強化端防塵 + 下防塵 + 上防塵)</p>	<p>SZ (強化雙端防塵 + 下防塵 + 上防塵 + 金屬強化刮板)</p>
 <p>上防塵 下防塵 強化端防塵</p>	 <p>上防塵 下防塵 強化端防塵 防塵隔板 強化端防塵 防塵隔板 金屬強化刮板</p>
<p>ZN (強化雙端防塵 + 下防塵 + 上防塵)</p>	<p>BN (強化端防塵 + 下防塵 + 油箱)</p>
 <p>上防塵 下防塵 強化端防塵 防塵隔板 強化端防塵</p>	 <p>下防塵 油箱 強化端防塵</p>

※ 選用不同配件後滑塊整體的長度會增長，請參考表 2.10.2

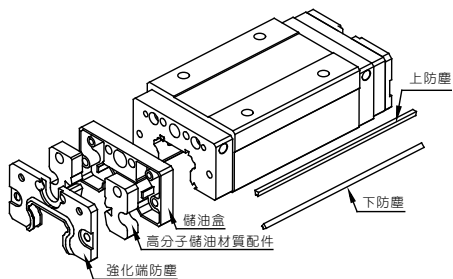
A

線性滑軌

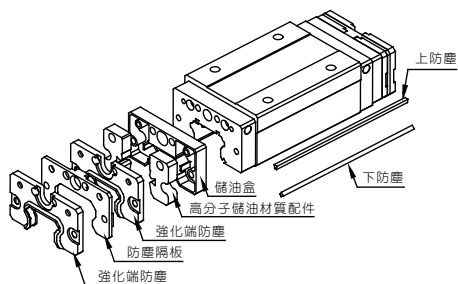
WW (強化端防塵 + 下防塵 + 高分子儲油材質配件)



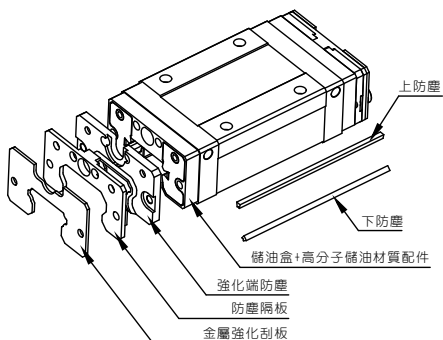
WU (強化端防塵 + 下防塵 + 上防塵 + 高分子儲油材質配件)



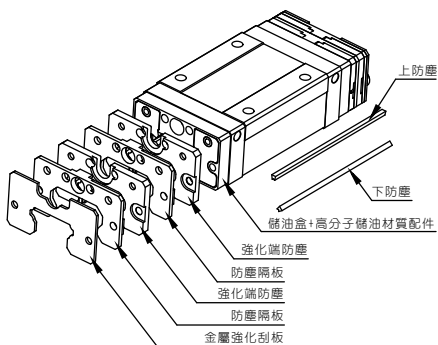
WZ (強化雙端防塵 + 下防塵 + 上防塵 + 高分子儲油材質配件)



DU (強化端防塵 + 下防塵 + 上防塵 + 高分子儲油材質配件 + 金屬強化刮板)



DZ (強化雙端防塵 + 下防塵 + 上防塵 + 高分子儲油材質配件 + 金屬強化刮板)



# 線性滑軌技術資料

## 2-10 防塵 / 配件

表 2.10.2 TR 加裝配件之滑塊長度表

單位 : mm

強化端雙防塵 (ZN)								
滑塊 長度代號 \ 型號	TR15	TR20	TR25	TR30	TR35	TR45	TR55	TR65
S	47.9	58.4	65.6	76.4	84.7	-	-	-
N	64.5	TRS (77.3) TRH (84.6)	89.4	105.3	118	134.5	-	-
L	73	-	-	-	-	150	173	208
E	-	108.6	118.4	141	162	184	211.1	267.5

強化端防塵 + 強化金屬刮板 (SU)								
滑塊 長度代號 \ 型號	TR15	TR20	TR25	TR30	TR35	TR45	TR55	TR65
S	45.3	54.4	62.2	72.4	80.7	-	-	-
N	61.9	TRS (73.3) TRH (80.6)	86	101.3	114	129.5	-	-
L	70.4	-	-	-	-	145	167	202
E	-	104.6	115	137	158	179	205.1	261.5

強化雙端防塵 + 強化金屬刮板 (SZ)								
滑塊 長度代號 \ 型號	TR15	TR20	TR25	TR30	TR35	TR45	TR55	TR65
S	52.9	63.4	70.6	81.4	89.7	-	-	-
N	69.5	TRS (82.3) TRH (89.6)	94.4	110.3	123	139.5	-	-
L	78	-	-	-	-	155	178	213
E	-	113.6	123.5	146	167	189	216.1	272.5

強化端防塵 + 油箱 (BN)								
滑塊 長度代號 \ 型號	TR15	TR20	TR25	TR30	TR35	TR45	TR55	TR65
S	55.8	66.4	73.2	83.4	91.7	-	-	-
N	72.4	TRS (85.3) TRH (92.6)	97	112.3	125	144	-	-
L	80.9	-	-	-	-	159.5	-	-
E	-	116.6	126	148	169	193.5	-	-

A

線性滑軌



表 2.10.2 TR 加裝配件之滑塊長度表

單位: mm

強化端防塵 + 高分子儲油材質 (WW, WU)									
滑塊 長度代號	型號	TR15	TR20	TR25	TR30	TR35	TR45	TR55	TR65
S		51.8	60.9	68.7	78.9	87.2	-	-	-
N		68.4	TRS (79.8) TRH (87.1)	92.5	107.8	120.5	136	-	-
L		76.9	-	-	-	-	151.5	-	-
E		-	111.1	121.5	143.5	164.5	185.5	-	-

強化端雙端防塵 + 高分子儲油材質 (WZ)									
滑塊 長度代號	型號	TR15	TR20	TR25	TR30	TR35	TR45	TR55	TR65
S		59.4	69.9	77.1	87.9	96.2	-	-	-
N		76	TRS (88.8) TRH (96.1)	100.9	116.8	129.5	146	-	-
L		84.5	-	-	-	-	161.5	-	-
E		-	120.1	129.9	152.5	173.5	195.5	-	-

強化端防塵 + 高分子儲油材質配件 + 強化金屬刮板 (DU)									
滑塊 長度代號	型號	TR15	TR20	TR25	TR30	TR35	TR45	TR55	TR65
S		56.8	65.9	73.7	83.9	92.2	-	-	-
N		73.4	TRS (84.8) TRH (92.1)	97.5	112.8	125.5	141	-	-
L		81.9	-	-	-	-	156.5	-	-
E		-	116.1	126.5	148.5	169.5	190.5	-	-

強化雙端防塵 + 高分子儲油材質配件 + 強化金屬刮板 (DZ)									
滑塊 長度代號	型號	TR15	TR20	TR25	TR30	TR35	TR45	TR55	TR65
S		64.4	74.9	82.1	92.9	101.2	-	-	-
N		81	TRS (93.8) TRH (101.1)	105.9	121.8	134.5	151	-	-
L		89.5	-	-	-	-	166.5	-	-
E		-	125.1	134.9	157.5	178.5	200.5	-	-

A

線性滑軌

## 2-10 防塵 / 配件

### 防塵滑軌

一般切削工具機使用線性滑軌定位時，由於滑軌沉頭孔易累積切削及異物，異物藉由沉頭孔處進入滑塊內部時，易造成滑塊循環的阻塞，進而嚴重縮短線性滑軌壽命。

### 孔塞防塵法

如下圖一所示，滑軌產生切削或異物時，多數會被滑塊端防塵排除，少數會累積在滑軌沉頭孔附近，滑軌孔塞的功用就是遮蔽沉頭孔以避免異物進入，安裝滑軌就定位後將孔塞對準沉頭孔，使用塑膠平板墊平，再以塑膠槌輕敲即可。

### 反鎖式線性滑軌

如右圖二所示，反鎖式線性滑軌與一般線性滑軌除了固定方式不同外，反鎖式線軌不具備沉頭孔，故不會累積落塵與切屑。(如下圖 2.10.1 所示。)

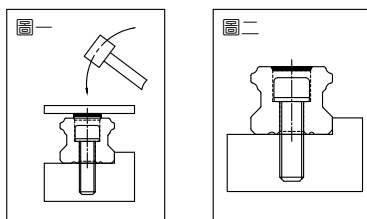


圖 2.10.1 滑軌防塵方式

## ■ 2-11 摩擦力

此阻力值為單片端防塵片之最大阻力，參考表 2.11.1 所示。

表 2.11.1 端防塵片阻力值

單位: kgf

型號	標準端防塵片 XN	輕阻力端防塵片 XNC
	最大阻力值 (Kgf)	最大阻力值 (Kgf)
TR15	0.3	0.18
TR20	0.4	0.25
TR25	0.6	0.34
TR30	0.8	0.45
TR35	1.7	-
TR45	2.3	-
TR55	2.5	-
TR65	4.1	-

## 2-12 安裝面建議容許誤差

TR 系列線性滑軌 4 方向等負載設計，擁有絕佳自動調心能力，即使安裝面稍微歪斜或誤差，仍然能夠獲得輕快流暢的直線運動。以下為 TR 線性滑軌安裝面最大誤差容許值。

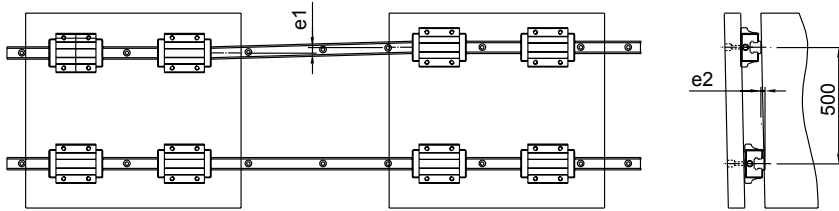


圖 2.12.1

表 2.12.1

單位：μm

型號	2 軸的平行度誤差容許值 (e1)					2 軸的上下平行度誤差容許值 (e2)				
	Z3	Z2	Z1	Z0	ZF	Z3	Z2	Z1	Z0	ZF
TR15	-	-	18	25	35	-	-	85	130	190
TR20	-	18	20	25	35	-	50	85	130	190
TR25	15	20	22	30	42	60	70	85	130	195
TR30	20	27	30	40	55	80	90	110	170	250
TR35	22	30	35	50	68	100	120	150	210	290
TR45	25	35	40	60	85	110	140	170	250	350
TR55	34	45	50	70	98	130	170	210	300	410
TR65	42	55	60	80	105	150	200	250	350	460

## 3-1 TH 微型線性滑軌

### ■ 3-1-1 TH 系列特色

#### 強力防塵設計

TH 系列標準配備之端、下防塵密封設計，可有效構成密閉防塵，提高產品壽命，並減低潤滑油的損耗，確保長時間潤滑效果。特殊設計之密封唇，能兼顧低摩擦阻力，不影響運行順暢度。

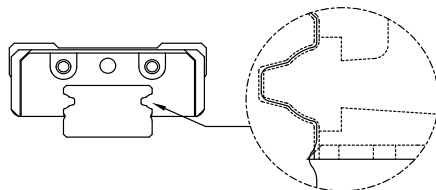


圖 3.1.1

#### 高負荷功能

TH 微型滾珠線性滑軌系列採二列式滾珠循環設計，滾珠軌道設計採哥德式結構，其接觸角為 45 度，以達到四方向等負荷之效果，充分展現高負荷功能。

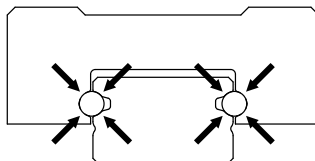


圖 3.1.2 哥德式 45°四方向負荷結構

### ■ 3-1-2 TH 本體結構

循環系統：端蓋、保持器、循環管

防塵系統：端、下防塵

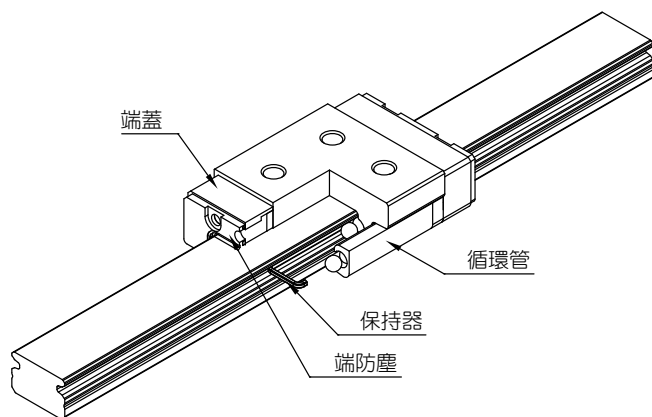
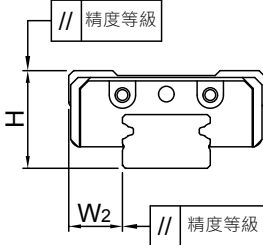


圖 3.1.3 TH 本體結構

### ■ 3-1-3 精度等級

TH 微型滾珠線性滑軌系列，提供 P、H、N 三種精度等級供設計選用。

表 3.1.1

	精密等級 (μm)	精密級 P	高級 H	普通級 N
	高度 H 尺寸容許公差	H	±10	±20
不同的滑座在滑軌相同位置上之高度相對誤差	Δ H	7	15	25
寬度 W <sub>2</sub> 尺寸容許公差	W <sub>2</sub>	±15	±25	±40
不同的滑座在滑軌相同位置上之寬度相對誤差	Δ W <sub>2</sub>	10	20	30

## 3-1 TH 微型線性滑軌

### 速度

TH 滾珠線性滑軌系列最大速度可以到達  $V_{max} > 5m/s$ ，最高加速度  $\alpha_{max}=300m/s^2$  (若無預壓時，最高加速度可以到達  $60m/s^2$ )

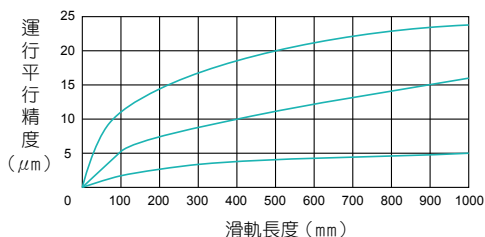


圖 3.1.4 滑塊相對於滑軌基準面之運行平行精度

### ■ 3-1-4 預壓

#### 預壓等級

TH 微型滾珠線性滑軌系列可提供 ZF、Z0、Z1 等三種不同之預壓等級。適當的預壓可提高微型線性滑軌於剛性、精度、抗扭矩等能力之表現，但不當的預壓對運轉壽命、運行阻力方面則有不良影響。

表 3.1.2 預壓表

預壓等級	壓力值	預壓間隙值 (μm)				應用場合
		7	9	12	15	
ZF	微間隙	+4~0	+4~0	+5~0	+6~0	運行順暢
Z0	零間隙	+2~0	+2~0	+2~0	+3~0	精密應用場合、運行順暢
Z1	輕預壓	0~-3	0~-4	0~-5	0~-6	高剛性、精密應用場合

#### 容許溫度

TH 微型滾珠線性滑軌系列運轉時，工作容許溫度介於  $-20^{\circ}C \sim +80^{\circ}C$  之間，短時間運轉最高溫度則可達  $+100^{\circ}C$ 。

### ■ 3-1-5 潤滑須知

#### 潤滑脂

當線性滑軌在良好的潤滑狀態下，承受負荷的滾動與軌道面於接觸點之間將因潤滑油膜產生 $\mu\text{m}$ 厚度得而分開，因此良好的潤滑保養可以增加產品使用的壽命。

無塵室用潤滑脂：適合發塵量非常少的油。

潤滑油：適合一般用途，ISOV32~68。

※ 特殊油脂訂購需求請洽 TBI MOTION 業務部。

表 3.1.3

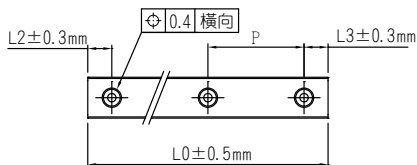
型號	期初潤滑量 (cc)
TH07NN	0.3
TH07NL	0.4
TH09NN	0.4
TH09NL	0.6
TH12NN	0.9
TH12NL	1.3
TH15NN	1.4
TH15NL	2.0



### ■ 3-1-6 訂購須知

滑軌長度孔距規範：

表 3.1.4



滑軌長度	尺寸			
	TH7	TH9	TH12	TH15
標準孔距 (mm)	15	20	25	40
寬軌孔距 (mm)	-	30	40	40
L2, L3 min	3	4	4	4
L2, L3 max	10	20	20	35
Lmax	1300	1300	1300	1300

※ 如有特殊需求，請與 TBI MOTION 連繫。

## 3-1 TH 微型線性滑軌

### 安裝基座肩部高度及倒角

安裝線性滑軌時必須注意安裝面肩部的狀況是否適當，如倒角過大，凸出的地方易造成線性滑軌精度不良，而高度過高則會干涉滑塊，若能依照建議要求安裝面肩部，安裝精度不良即可排除。

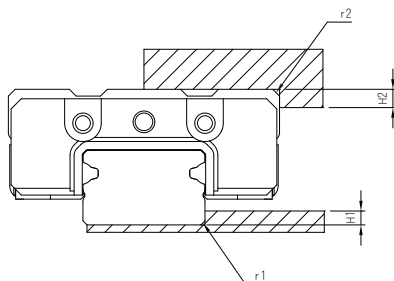


表 3.1.5 肩部高度及倒角

單位：mm

規格	安裝局部圓角半徑 r1	安裝局部圓角半徑 r2	滑軌端肩部高度 H1	滑軌端肩部高度 H2
TH07N	0.3	0.2	1	3
TH09N	0.3	0.3	1.7	3
TH12N	0.5	0.4	2.5	4
TH15N	0.5	0.5	2.5	5

表 3.1.6 使用帶六角孔螺栓的情況

單位：N-cm

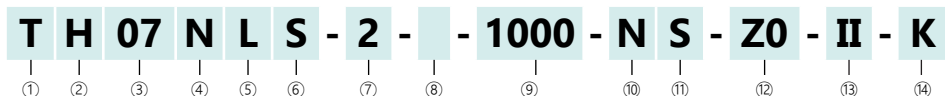
規格	螺絲規格	鎖緊扭矩		
		鐵	鑄件	鋁合金材
TH07N	M2	57	39.2	29.4
TH09N	M3	186	127	98
TH12N	M3	186	127	98
TH15N	M3	186	127	98



### ■ 3-1-7 TH 系列公稱代號

#### 滑軌長度

所需長度大於 1300 時將由兩支以上對接而成，相關資料請與 TBI MOTION 連繫。



①	②	③	④
公稱型號	滑塊類型	尺寸規格	滑軌寬度
T	H：迷你型 X：特殊滑塊 <small>(特殊型一律附圖以便區分軌高尺寸)</small>	07, 09, 12, 15	N：標準型

⑤	⑥	⑦
滑塊長度	滑塊材質	單支滑軌的滑塊數
N：標準型 L：長型	S：不銹鋼	(若僅 1 個滑塊也要標示 1)

⑧	⑨	⑩	⑪
防 塵	軌道長度	精度等級	滑軌材質
□：標準 (端、下防塵)	單位：mm	N：普通級 H：高級 P：精密級	S：不銹鋼

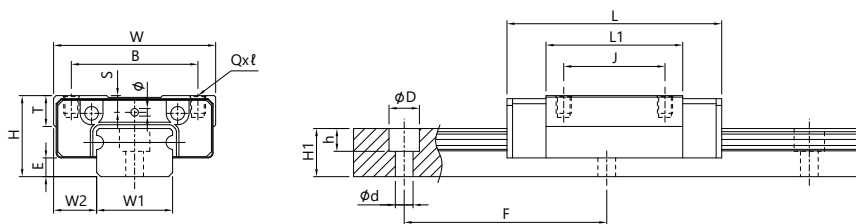
⑫	⑬	⑭
預 壓	兩支滑軌平行使用 (若僅 1 支則省略) II	滑軌特殊加工
ZF：微間隙 Z0：零間隙 Z1：輕預壓		□：上鎖式 K：下鎖式 X：滑軌特殊加工孔

※ 微小型系列無電鍍處理

# 線性滑軌技術資料

## 3-1 TH 微型線性滑軌

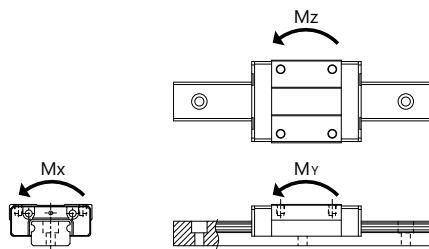
TH-N 系列規格尺寸表



A

線性滑軌

型號	組裝規格 (mm)			滑座尺寸 (mm)									軌道尺寸 (mm)					
	H	W2	E	W	B	S	J	T	L	L1	Qxℓ	Ø	W1	H1	ØD	h	Ød	F
TH07NN	8	5	1.2	17	12	1.6	8	2.95	23.1	12.3	M2×2.1	1.2	7	4.7	4.1	2.3	2.4	15
TH07NL	8	5	1.2	17	12	1.6	13	2.95	31.1	20.3	M2×2.1	1.2	7	4.7	4.1	2.3	2.4	15
TH09NN	10	5.5	1.9	20	15	2.2	10	3.75	30.6	19.2	M3×2.7	1.2	9	5.5	5.9	3.3	3.5	20
TH09NL	10	5.5	1.9	20	15	2.2	16	3.75	40.9	29.5	M3×2.7	1.2	9	5.5	5.9	3.3	3.5	20
TH12NN	13	7.5	2.7	27	20	3	15	4.62	34.4	20.6	M3×3.2	1.3	12	7.5	6	4.5	3.5	25
TH12NL	13	7.5	2.7	27	20	3	20	4.62	46.9	33.1	M3×3.2	1.3	12	7.5	6	4.5	3.5	25
TH15NN	16	8.5	3.7	32	25	3.5	20	6.1	42.8	27	M3×3.5	1.5	15	9.5	6	4.5	3.5	40
TH15NL	16	8.5	3.7	32	25	3.5	25	6.1	59.8	44	M3×3.5	1.5	15	9.5	6	4.5	3.5	40



型號	額定負載 (kgf)		容許靜力矩					重量	
			Mx(kgf-mm)		My(kgf-mm)		Mz(kgf-mm)		滑塊 (kg)
	C	Co	單滑塊	單滑塊	雙滑塊	單滑塊	雙滑塊		
TH07NN	144	204	745	232	3,234	232	3,234	0.005	0.21
TH07NL	220	374	1,367	849	7,261	849	7,261	0.009	
TH09NN	220	374	1,713	849	7,117	849	7,117	0.013	0.32
TH09NL	299	579	2,648	2,099	14,174	2,099	14,174	0.020	
TH12NN	381	536	3,269	1,094	12,391	1,094	12,391	0.024	0.61
TH12NL	555	919	5,604	3,437	26,857	3,437	26,857	0.039	
TH15NN	581	834	6,336	2,316	23,096	2,316	23,096	0.048	1
TH15NL	860	1,459	11,088	7,527	52,908	7,527	52,908	0.080	