

ボールスプライン



1-1 TBI MOTION ボールスプラインの構造と利点	B02
1-1-1 TBI MOTION ボールスプラインの概要	B02
1-1-2 TBI MOTION ボールスプラインの構造	B02
1-1-3 TBI MOTION ボールスプラインの利点	B03
1-1-4 TBI MOTION ボールスプラインのタイプと特徴	B04
1-2 ボールスプラインの選択手順	B05
2-1 スプライン軸の強度設計分析	B06
2-1-1 曲げ受けるスプライン軸	B06
2-1-2 ねじりを受けるスプライン軸	B06
2-1-3 ねじり曲げる同時に受ける場合	B07
2-1-4 スプライン軸の剛性	B07
2-1-5 スプライン軸の撓みと撓み角	B08
2-1-6 スプライン軸の危険速度	B10
2-1-7 スプライン軸の断面特性	B11
2-2 寿命の予測	B12
2-2-1 定格寿命	B12
2-2-2 定格寿命の計算	B12
2-2-3 平均荷重の計算	B14
2-2-4 等価係数	B15
2-3 寿命計算の例	B16
2-4 予圧の選択	B20
2-4-1 半径方向のクリアランス	B20
2-4-2 予圧および剛性	B20
2-4-3 使用条件と予圧の選定基準	B21
2-5 精度設計	B22
2-5-1 精度等級	B22
2-5-2 精度仕様	B22
2-6 潤滑	B24
2-7 材料および表面仕上げ	B24
2-8 使用上の注意	B25
2-8-1 使用	B25
2-8-2 潤滑	B25
2-8-3 保管	B25
2-9 設置	B26
2-9-1 サポートユニット上の内径公差	B26
2-9-2 ボールスプラインの設置	B26
2-9-3 スプラインナットの設置	B27
3-1 SL シリーズの規格説明	B28
3-1-1 公称モードコード	B28
3-2 SO シリーズの規格説明	B36
3-2-1 公称モード	B36

ボールスプラインの技術

1-1 TBI MOTION ボールスプラインの構造と利点

■ 1-1-1 ボールスプラインの概要

ボールスプラインにより、精密に研磨された溝でボールが動作して、スムーズに回転し、スプライン軸のナット本体でトルクを提供します。TBI MOTION 独自の接触設計により、より高い接触角度 (40°) を実現します。これにより、高い感度が保証され、荷重容量を大きく改善されます。この製品は、高い振動および衝撃荷重、高精度の位置決め、高い動作速度が必要とされる環境における用途に適しており、このような環境で、効率的に動作することができます。リニアブッシングの代替品として使用されるとき、ボールスプラインは、同じ軸直径のリニアブッシングの定格荷重容量の 10 倍を実現します。したがって、ボールスプラインは、小型プロファイルにより設計することができます。荷重およびモーメント下における用途においても、安全に使用でき、高い耐用性を持っています。

■ 1-1-2 TBI MOTION ボールスプラインの構造

TBI MOTION ボールスプラインは、次の 4 つの形式で設計することができます：SLF(フランジ)、SLT(フランジなし)、SOF(スクエアフランジ)、SOT(円筒)。軸径およびボールの接触点により、2 列 (180°)(SLF/SLT6 ~ 20)、(SOT/SOF8 ~ 25)、4 列 (70°)(SLF/SLT25 ~ 50) タイプに分類することができます。また、中空スプライン軸を選択に利用できます。



図 1.1.1

■ 1-1-3 ボールスプラインの利点

大きな負荷容量

ボール溝は、ゴシック 40° 接触角を形成するために精密に研磨されます。この設計コンセプトは、負荷容量と剛性を増加させ、より大きなモーメント荷重を処理できるようにします。

回転方向のアンギュララッシュゼロ

40°の接触角度に対応する2～4列のボールが、スプライン軸をナット本体に接続します。予圧を調整することにより、回転方向のすきまをゼロにすることができます。

高感度

特別のボール接触設計により、高い剛性と感度が保証され、エネルギーの浪費を防止することができます。

高い剛性

広い接触角度により、高い剛性を実現します。高いトルクおよびモーメント剛性が必要な場合、適切に予圧を適用することができます。

簡単な取り付け設計

ナット本体がスプライン軸から取り外されるとき、ボールが落下しないように、特殊設計が適応されます。本製品は、簡単に組立、保守、検査を行うことができます。





ボールスプラインの技術

1-1 TBI MOTION ボールスプラインの構造と利点

■ 1-1-4 TBI MOTION ボールスプラインのタイプと特徴

スプラインナットのタイプ

スプライン軸のタイプ

SLT、SOT 円筒形ボールスプラインナット	標準スプライン軸 (S タイプ)
 <p>ナット本体は、まっすぐな円筒形状です。トルクが供給されると、キーがロックされます。これは、最小の取り付けスペースに対応するモデルの1つです。</p>	 <p>スプライン軸上に精密に研磨された溝が、高精度を保証し、ナット共にシームレスに動作します。</p>
SLF、フランジ形ボールスプラインナット	中空スプライン軸 (H タイプ)
 <p>フランジは、ねじを使って、ホルダー上に固定するために使用されます。容易な組み立てにより、ホルダー上への固定に最適です。SLFは、キー溝が変形する可能性がある、または、より狭いホルダーが使用される用途のために設計されています。角度クリアランスの調整を使用することができます。</p>	 <p>中空スプライン軸は、配管、配線、排気、重量の削減が必要とされるときに使用することができます。</p>
SOF、スクエアフランジ形ボールスプラインナット	特殊スプライン軸
 <p>フランジは、ねじを使って、ホルダー上に固定するために使用されます。容易な組み立てにより、コンピュータ、通信、家電機器、半導体業界に最適です。</p>	 <p>終端または中央に大きな直径を持つスプライン軸を作成するには、特殊加工処理が必要です。</p>

B

ボールスプライン

1-2 ボールスプラインの選択手順

表 1.2.1

手順	説明
1. 使用条件を設定する	<ul style="list-style-type: none"> ● ストローク長 L_s ● 速度：V ● 荷重：W ● サイズ (ナットの数、スパン) ● 取り付けスペースおよび方向 <ul style="list-style-type: none"> ● 環境 ● 必要とされる耐久性 ● 精度 ● 使用頻度 (荷重のサイクル) ● 剛性
2. タイプの選定	● 必要なタイプを選出し、おおまかなサイズを決定するために、カテゴリおよび特徴を参照してください
3. スプライン軸の強度の検討	<ul style="list-style-type: none"> ● スプライン軸の直径 ● スプライン軸の長さ ● スプライン軸の固定方法 ● スプライン軸の許容荷重 ● スプライン軸の変位 (偏差、ねじれた)
4. 寿命の予測	<div style="text-align: center;"> <p>IF 耐久性を予測する式を使用して、 積載荷重と耐久性を計算します</p> <p>NO 必要な耐久性と比較します</p> </div>
5. 予圧の選定	● クリアランスを選定します
6. 精度の決定	● スプラインの精度等級を参照してください
7. 使用環境による選定	<ul style="list-style-type: none"> ● 潤滑油を決定する ● 潤滑方法を決定する ● 表面処理を決定する ● 防塵性設計
End	

ボールスプラインの技術

2-1 スプライン軸の強度設計分析

スプライン軸とは、動作中にラジアル荷重とトルクを吸収するために設計されたコンジット軸です。ボールスプラインが過度な荷重またはトルク下で動作するとき、スプライン軸の強度を考慮する必要があります。

■ 2-1-1 曲げ受けるスプライン軸

曲げモーメントが、ボールスプラインのスプライン軸に適用される時、スプライン軸が支持できる最大曲げモーメント (M) は、まず、固定方法、スプライン軸の長さ、荷重容量を基準として計算されます。次に、式 (1) を使用して、最適なシャフト軸を計算します。

$$M = \sigma \cdot Z \text{ 或 } Z = \frac{M}{\sigma} \dots(1)$$

M : スプライン軸に適用される最大曲げモーメント (N·mm)

σ : スプライン軸の許容曲げ応力 (98 N/mm²)

Z : スプライン軸の断面係数 (mm³)

※ 表 2.1.2, 2.1.3 を参照してください

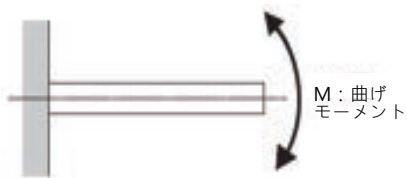


図 2.1.1

■ 2-1-2 ねじりを受けるスプライン軸

ねじれモーメントが、ボールスプラインのスプライン軸に適用される時、最大ねじれモーメント (T) が、まず、計算され、次に、式 (2) を使用して、最適なシャフト軸を計算します。

$$T = \tau_a \cdot Z_p \text{ 或 } Z_p = \frac{T}{\tau_a} \dots(2)$$

T : 最大トルク (N·mm)

τ_a : スプライン軸の許容ねじ応力 (49 N/mm²)

Z_p : スプライン軸の極断面係数 (mm³)

※ 表 2.1.2, 2.1.3 を参照してください

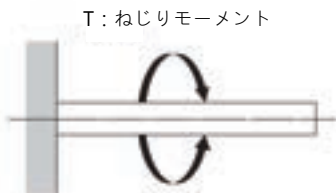


図 2.1.2

■ 2-1-3 ねじり曲げる同時に受ける場合

曲げモーメント (M) とねじれモーメント (T) が、ボールスプラインのスプライン軸に同時に適用されるとき、相当曲げモーメント (Me) と相当ねじりモーメント (Te) が、それぞれ、式 (3) および (4) を使用して計算します。次に、上述の計算方法を使用して、最適な軸径を計算し、その直径から最も良い値を選択します。

相当曲げモーメント

$$Me = \frac{M + \sqrt{M^2 + T^2}}{2} = \frac{M}{2} \left\{ 1 + \sqrt{1 + \left(\frac{T}{M}\right)^2} \right\} \dots\dots(3)$$

$$Me = \sigma \cdot Z$$

相当ねじりモーメント

$$Te = \sqrt{M^2 + T^2} = M \cdot \sqrt{1 + \left(\frac{T}{M}\right)^2} \dots\dots(4)$$

$$Te = \tau_a \cdot Z_p$$

■ 2-1-4 スプライン軸の剛性

スプライン軸の剛性は、1m スプラインのねじれ角度で表現されます。これは、約 $\frac{1}{4}^\circ$ に制限されます。

$$\theta = 57.3 \cdot \frac{T \times L}{G \times I_p} \dots\dots(5)$$

$$\text{軸剛性} = \text{ねじれ角度} / \text{単位長さ} = \frac{\theta \cdot \ell}{L} < \frac{1^\circ}{4}$$

θ : ねじれ角度 ($^\circ$)

L: スプライン軸の長さ (mm)

G: 横弾性係数 ($7.9 \times 10^4 \text{N/mm}^2$)

ℓ : 単位長さ (1000mm)

I_p : 極断面 2 次モーメント (mm^4)

※ および 2.1.4 を参照してください

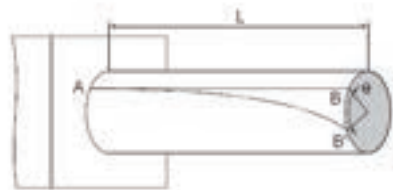


図 2.1.3



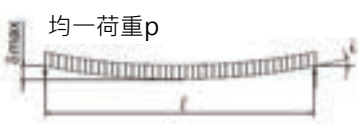
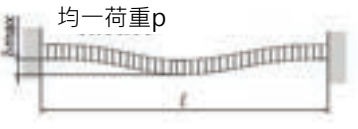
ボールスプラインの技術

2-1 スプライン軸の強度設計分析

■ 2-1-5 スプライン軸の撓みと撓み角

ボールスプラインの撓みと撓み角は、動作条件に関連する対応する式を使用して計算されま
す。表 2.1.1 は、動作条件と対応する式を表します。表 2.1.2 および 2.1.3 は、スプライン軸の
断面係数 (Z) と断面 2 次モーメント (I) を表します。表 2.1.2 および 2.1.3 の Z と I の値は、各
ボールスプラインモデルの強度と変位 (撓み) を計算するために使用することができます。



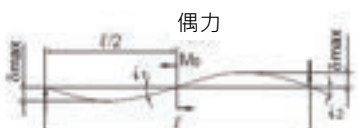
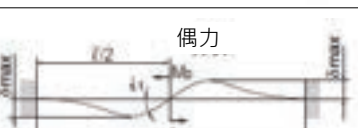
表 2.1.1 撓みと撓み角

支持方法	使用条件	撓み	撓み角
両端自由		$\delta_{\max} = \frac{Pl^3}{48EI}$	$i_1 = 0$ $i_2 = \frac{Pl^2}{16EI}$
両端固定		$\delta_{\max} = \frac{Pl^3}{192EI}$	$i_1 = 0$ $i_2 = 0$
両端自由	均一荷重 p 	$\delta_{\max} = \frac{5Pl^4}{384EI}$	$i_2 = \frac{Pl^3}{24EI}$
両端固定	均一荷重 p 	$\delta_{\max} = \frac{Pl^4}{384EI}$	$i_2 = 0$

B

ボールスプライン

表 2.1.1 撓みと撓み角

支持方法	使用条件	撓み	撓み角
一端固定		$\delta_{\max} = \frac{P\ell^3}{3EI}$	$i_1 = \frac{P\ell^2}{2EI}$ $i_2 = 0$
一端固定	均一荷重p 	$\delta_{\max} = \frac{P\ell^4}{8EI}$	$i_1 = \frac{P\ell^3}{6EI}$ $i_2 = 0$
両端自由	偶力 	$\delta_{\max} = \frac{\sqrt{3} Mo\ell^2}{216EI}$	$i_1 = \frac{Mo\ell}{12EI}$ $i_2 = \frac{Mo\ell}{24EI}$
両端固定	偶力 	$\delta_{\max} = \frac{Mo\ell^2}{216EI}$	$i_1 = \frac{Mo\ell}{16EI}$ $i_2 = 0$

 δ_{\max} : 最大撓み (mm) i_1 : 荷重点における撓み角 i_2 : 支持点における撓み角 Mo : モーメント (N-mm) P : 集中荷重 (N) p : 均一荷重 (N/mm) ℓ : スパン (mm) I : 断面 2 次モーメント (mm⁴) E : 縦方向弾性係数 2.06×10^5 (N/mm²)

ボールスプラインの技術

2-1 スプライン軸の強度設計分析

■ 2-1-6 スプライン軸の危険速度

回転が適用された状態で、スプライン軸の回転速度が、ほぼ危険速度に達するとき、力学的共振が発生します。したがって、最大回転速度を共振が発生しないレベルの危険速度未満に設定する必要があります。危険速度は、以下の式を使って計算されます。(安全のため、0.8%の安全係数を乗算してください。)

危険速度

$$N_c : \frac{60\lambda^2}{2\pi \times \ell_b^2} \times \sqrt{\frac{E \times 10^3 \times I}{\gamma \times A}} \times 0.8 \dots(6)$$

N_c : 危険速度 (min⁻¹)

ℓ_b : スパン (mm)

E : 縦方向弾性係数 (2.06 · 10⁵N/mm²)

I : 軸の最小断面 2 次モーメント (mm⁴)

$$I = \frac{\pi}{64} d_1^4$$

d_1 : 最小直径 (mm)

γ : 密度 (比重) (7.85 · 10⁻⁶kg/mm³)

$$A = \frac{\pi}{4} d_1^2$$

d_1 : 最小直径 (mm)

A : スプライン軸の断面積 (mm²)

λ : 係数 (取り付け方法に依存)

(図 2.1.4) 固定 - 自由 $\lambda = 1.875$

(図 2.1.5) 支持 - 支持 $\lambda = 3.142$

(図 2.1.6) 固定 - 支持 $\lambda = 3.927$

(図 2.1.7) 固定 - 固定 $\lambda = 4.73$



固定 — 自由

図 2.1.4



支持 — 支持

図 2.1.5



固定 — 支持

図 2.1.6



固定 — 固定

図 2.1.7

■ 2-1-7 スプライン軸の断面特性

表 2.1.2

公称直径		I (mm ⁴)	I_P (mm ⁴)	Z (mm ³)	Z_P (mm ³)
SL 006	中実軸	63.49	119.23	18.58	39.74
	中空軸	62.70	117.33	18.32	39.22
SL 008	中実軸	200.93	387.53	46.65	96.88
	中空軸	196.96	379.57	45.65	94.89
SL 010	中実軸	490.25	933.29	86.61	186.66
	中空軸	477.68	908.16	86.10	181.63
SL 013	中実軸	1400.81	2691.54	198.57	414.08
	中空軸	1282.96	2455.82	180.44	377.82
SL 016	中実軸	3215.60	6242.70	378.39	780.34
	中空軸	3014.53	5840.57	353.25	730.07
SL 020	中実軸	7851.80	15336.59	748.48	1533.66
	中空軸	7360.93	14354.84	699.39	1435.48
SL 025	中実軸	18466.30	36932.60	1477.30	2954.61
	中空軸	15981.25	31962.50	1278.50	2557.00
SL 030	中実軸	33122.31	77392.48	2579.75	4416.31
	中空軸	29905.32	70958.50	2365.28	3987.38
SL 032	中実軸	50322.85	100645.70	3145.18	6290.36
	中空軸	36586.19	73172.38	2286.64	4573.27
SL 040	中実軸	120667.43	241334.90	6033.37	12066.74
	中空軸	112813.45	225626.90	5640.67	11281.35
SL 050	中実軸	297123.73	594247.50	11884.95	23769.90
	中空軸	274691.98	549384.00	10987.68	21975.36

I : 断面 2 次モーメント (mm⁴) I_P : 極断面 2 次モーメント (mm⁴)Z : 断面係数 (mm³) Z_P : 極断面係数 (mm³)

表 2.1.3

公称直径		I (mm ⁴)	I_P (mm ⁴)	Z (mm ³)	Z_P (mm ³)
SO 008	中実軸	200.95	389.81	47.22	97.45
	中空軸	196.97	381.86	46.22	95.46
SO 010	中実軸	490.68	956.77	93.22	191.35
	中空軸	478.11	931.64	90.71	186.33
SO 012	中実軸	1017.67	1998.75	163.51	333.13
	中空軸	954.05	1871.52	152.91	311.92
SO 015	中実軸	1678.22	3241.10	212.50	476.63
SO 020	中実軸	5382.92	10422.07	553.75	1145.28
SO 025	中実軸	12796.48	24659.94	1048.86	2186.30

I : 断面 2 次モーメント (mm⁴) I_P : 極断面 2 次モーメント (mm⁴)Z : 断面係数 (mm³) Z_P : 極断面係数 (mm³)

ボールスプラインの技術

2-2 寿命の予測

■ 2-2-1 定格寿命

同じバッチで製造されている場合でも、ボールスプラインには、その使用可能寿命について、同じ動作条件下でも、特定の偏差度があることがあります。したがって、以下で定義される定格寿命が、リニアモーションシステムにおける使用可能寿命を計算するための基準として使用されます。定格寿命は、同じバッチで製造されるリニアモーションシステムの90%が、同じ条件下で、(金属表面から)剥離するまでに動作する総動作距離として定義されます。

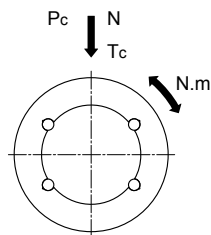


図 2.2.1

■ 2-2-2 定格寿命の計算

ボールスプラインの定格寿命は、次の3つの支持可能荷重(トルク、ラジアル、モーメント荷重)に依存します。次の式(7)から(10)を使用して、各定格寿命の値を計算することができます。(各方向の基本定格荷重は、各モデルについて、仕様表に記録されます。)

トルク負荷の場合

$$L = \left[\frac{f_t \cdot f_c}{f_w} \cdot \frac{C_T}{T_c} \right]^3 \cdot 50 \dots (7)$$

ラジアル負荷の場合

$$L = \left[\frac{f_t \cdot f_c}{f_w} \cdot \frac{C}{P_c} \right]^3 \cdot 50 \dots (8)$$

L: 定格寿命 (km)

C_T: 基本動定格トルク (N-m)

T_c: 負荷トルク (N-m)

C: 基本動の定格トルク (N)

P_c: ラジアル荷重 (N)

f_t: 温度係数 (参照図 2.2.2)

f_c: 接触係数 (参照表 2.2.1)

f_w: 荷重係数 (参照表 2.2.2)

モーメントとラジアル荷重を同時負荷の場合

ラジアル荷重および相当等価ラジアル荷重に基づき、使用定格寿命を計算します。

トルクとラジアル荷重を同時負荷の場合

この場合、式(9)を使用して、相当半径方向荷重を計算して、使用可能寿命を決定します。

$$P_E = P_c + \frac{4 \cdot T_c \cdot 10^3}{i \cdot BCD \cdot \cos \alpha} \dots (9)$$

P_E: 等価ラジアル荷重 (N)

cosα: 接触角度

i: 負荷条数

BCD: ボール中心から中心直径 (mm)

(表 3.1.1 を参照)

スプラインナット 1 個または 2 個密着使用でモーメント負荷の場合

定格寿命を決定するために、式(10)を使用して、等価ラジアル荷重を計算します。

$$P_u = K \cdot M \dots (10)$$

P_u: 等価ラジアル荷重 (N)(モーメント荷重から生成されます)

K: 等価係数 (表 2.2.3 を参照)

M: 負荷モーメント (N-mm)

M が許容静的モーメント内にあることを確認してください。

寿命時間の計算

上述の式を使用して、定格寿命 (L) を計算した後、ストローク長と1分当たりの往復動作回数に基づき、寿命時間に変換します。

$$L_h = \frac{L \cdot 10^3}{2 \cdot l_s \cdot n_1 \cdot 60}$$

L_h : 寿命時間 (h)
 l_s : ストローク長さ (m)
 n_1 : 毎分当たりの往復動作数 (min^{-1})

温度係数 (f_t)

ボールスプラインが、 100°C を超える温度で動作するとき、高温の悪影響を考慮する必要があります。この場合、使用可能寿命を計算するとき、図 2.2.2 の温度係数を考慮する必要があります。使用するボールスプラインには、高温耐性がが必要です。

※ 温度が 80°C を超える場合は、シールおよびリテーナの材料をその温度に耐えられるように、アップグレードする必要があります。詳細情報については、TBI MOTION にお問合せください。

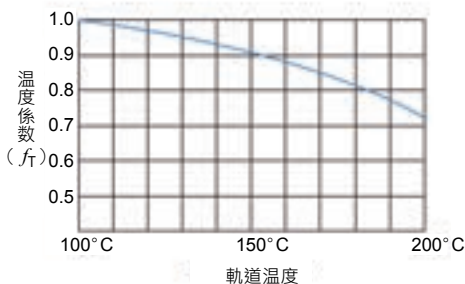


図 2.2.2 温度係数 (f_t)

接触係数 (f_c)

スプラインナットが近接した動作する場合、直線運動が、モーメントや取り付け精度により影響を受けるため、均一な荷重分散の達成が困難になります。したがって、スプラインナットを近接して接続するときには、基本荷重定格 (C) および (C_o) に表 2.2.1 の対応する接触係数を乗算してください。

※ 大規模システムにおいて、非均一荷重分散が予想される場合は、表 2.2.1 の接触係数の1つを使用してください。

表 2.2.1 接触係数 (f_c)

接続されるスプラインナットの数	f_c
2	0.81
3	0.72
4	0.66
5	0.61
通常使用の場合	1.0

荷重係数 (f_w)

一般的に、往復運動をするマシンは、動作中に振動および衝撃を引き起こしやすく、高速動作中に発生する振動の大きさ、および、通常使用時に繰り返される始動および停止中の衝撃を判定することは特に困難です。したがって、リニアモーションシステムに実際に適用される荷重を取得できない場合、または、速度または振動により、大きな影響が生じる場合、基本荷重定格 (C) および (C_o) を経験的に表 2.2.2 から取得される対応する荷重係数で除算してください。

表 2.2.2 荷重係数 (f_w)

振動 / 衝撃	速度 (V)	f_w
微	微速 $V \leq 0.25 \text{ m/s}$	1- 1.2
小	低速 $0.25 < V \leq 1.0 \text{ m/s}$	1.2- 1.5
中	中速 $1.0 < V \leq 2.0 \text{ m/s}$	1.5- 2.0
大	高速 $V > 2.0 \text{ m/s}$	2.0- 3.5

ボールスプラインの技術

2-2 寿命の予測

■ 2-2-3 平均荷重の計算

適用される荷重は、ボールスプラインの動作中に変動することがあります。例えば、産業ロボットのアームは、前進するとき、工作物をつかみますが、工作物なしで後退するときは、その自重のみがかかります。スプラインユニットに適用される荷重は、動作条件により変化するため、ボールスプラインの使用可能寿命は、このようか荷重の変動を考慮して計算する必要があります。平均荷重 (P_m) とは、ボールスプラインの使用可能寿命が、動作中にスプラインナットにかかる変動する荷重下にあるときの変動荷重と等価になるときの荷重です。

式は次の通りです

$$P_m = \sqrt[3]{\frac{1}{L} \cdot \sum_{n=1}^n (P_n^3 \cdot L_n)}$$

P_m : 平均荷重 (N)
 P_n : 変動荷重 (N)
 L : 総動作距離
 L_n : 荷重 P_n 下の動作距離 (mm)

段階的に変化する荷重の場合

$$P_m = \sqrt[3]{\frac{1}{L} (P_1^3 \cdot L_1 + P_2^3 \cdot L_2 \dots P_n^3 \cdot L_n)}$$

P_m : 平均荷重 (N)

P_n : 変動荷重 (N)

L : 総動作距離 (mm)

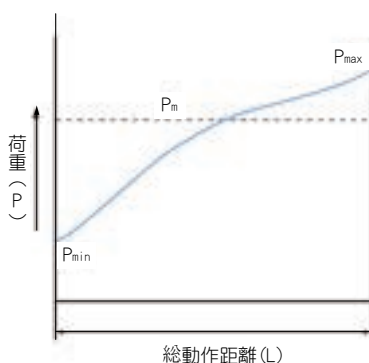
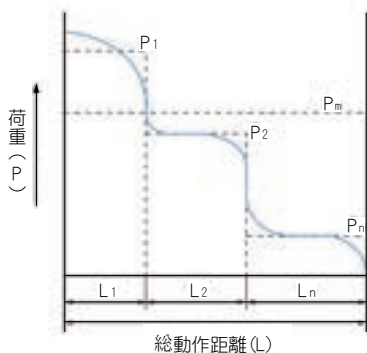
L_n : 荷重 P_n 下の動作距離 P_n (mm)

単調に変化する荷重の場合

$$P_m \doteq \frac{1}{3} (P_{\min} + 2 \cdot P_{\max})$$

P_{\min} : 最小荷重 (N)

P_{\max} : 最大荷重 (N)



正弦的に変化する荷重の場合

(a) $P_m \approx 0.65 P_{max}$

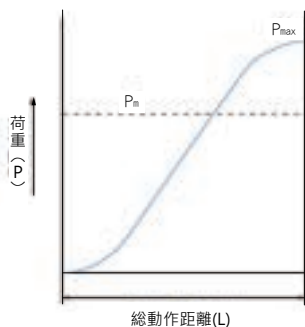


図 2.2.5

(b) $P_m \approx 0.75 P_{max}$

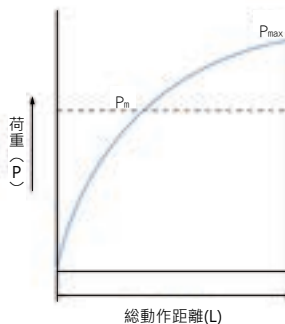


図 2.2.6

■ 2-2-4 等価係数

表 2.2.3 等価係数

モデル番号	等価係数 : K	
	1個のスプラインナット	2個以上のスプラインナット
SL 06	0.577	0.065
SL 08	0.577	0.059
SL 10	0.418	0.047
SL 13	0.360	0.043
SL 16	0.229	0.033
SL 20	0.201	0.029
SL 25	0.154	0.023
SL 30	0.126	0.021
SL 32	0.114	0.019
SL 40	0.110	0.016
SL 50	0.109	0.013

モデル番号	等価係数 : K	
	1個のスプラインナット	2個以上のスプラインナット
SO 08	0.400	0.061
SO 10	0.308	0.052
SO 12	0.253	0.046
SO 15	0.219	0.040
SO 20	0.186	0.031
SO 25	0.154	0.026

ボールスプラインの技術

2-3 寿命計算の例

水平用途

水平方向に 300mm 往復するスプライン軸は、各端の 2 つの固定ナットにより支持されます。荷重は、軸の中心から 30mm 離れた軸の一端に $W = 30\text{kg}$ の重力により垂直方向下向きに適用されます。幾何学的パラメータを図 2.3.1 に示します。

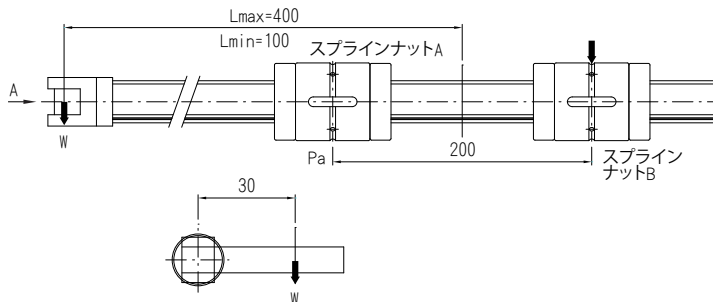


図 2.3.1

A. スプライン軸強度の計算

スプライン軸の現在の構造は、トルクを支持するために設計された延長ブリッジです。力学解析により最大曲げモーメントは外筒 A の位置で発生されます：

最大曲げモーメント $M = 30 \cdot 9.81 \cdot 400 = 117720 \text{ N}\cdot\text{mm}$

トルク $T = 30 \cdot 9.81 \cdot 30 = 8829 \text{ N}\cdot\text{mm}$

曲げモーメントとねじれモーメントは、同時に適用されるため、相当曲げモーメント (M_e) と相当ねじれモーメント (T_e) をスプライン軸に対して計算する必要があります：

$$M_e = \frac{M + \sqrt{M^2 + T^2}}{2} = 117885 \text{ N}\cdot\text{mm} \quad T_e = \sqrt{M^2 + T^2} = 118051 \text{ N}\cdot\text{mm}$$

$T_e > M_e$

$\therefore T_e = \tau_a \cdot Z_p$

$\therefore Z_p = T_e / \tau_a = 118051 / 49 = 2409.2 \text{ mm}^3$

スプライン軸の断面 (表 2.1.2, 2.1.3) は、25mm の最小直径のスプライン軸を強度を保証するために使用する必要があることを示します。したがって、SLF25 が選択されます。

B. 平均負載計算

スプライン軸が、 $L_{\text{max}}=400\text{mm}$ まで拡張されるとき、スプラインナットには、最高荷重 (P_{max}) が掛かります。スプライン軸が、 $L_{\text{min}}=100\text{mm}$ まで収縮されるとき、最低荷重 (P_{min}) が掛かります。スプラインナット A とスプラインナット B それぞれにかかる最大および最小ラジアル荷重を、力学解析より、計算することができます：

$P_{A\text{max}} = 30 \cdot 9.81 \cdot (400+200)/200 = 882.9 \text{ N}$ $P_{B\text{max}} = 30 \cdot 9.81 \cdot 400/200 = 588.6 \text{ N}$

$P_{A\text{min}} = 30 \cdot 9.81 \cdot (100+200)/200 = 441.5 \text{ N}$ $P_{B\text{min}} = 30 \cdot 9.81 \cdot 100/200 = 147.2 \text{ N}$

スプラインナットには、最大から最小、その後、最小から最大の荷重が繰り返しかかります。図 2.2.4 に表示される単調変動下の平均荷重計算方法を使用すると、運動中のスプラインナット A およびスプラインナット B の平均ラジアル荷重 (P_m) を取得することができます： $P_{Am} = 1/3 (P_{A\text{min}} + 2P_{A\text{max}}) = 735.8 \text{ N}$ $P_{Bm} = 1/3 (P_{B\text{min}} + 2P_{B\text{max}}) = 441.5 \text{ N}$

ナットには、スプライン軸の曲げモーメントとトルクによりもたらされるラジアル荷重が掛かります。トルクが両方のナットに均一に分散すると仮定すると、各ナットに次のトルク T' が掛かります：

$T' = T/2 = 30 \cdot 9.81 \cdot 30/2 = 4414.5 \text{ N}\cdot\text{mm}$

ナットの等価力 (P_e) (B12 の式 9 を参照) :

$$P_e = P_m + \frac{4 \cdot T'}{i \cdot dp \cdot \cos \alpha}$$

$$P_{AE} = 735.8 + \frac{4 \cdot 4414.5}{4 \cdot 27 \cdot \cos 50^\circ} = 990.2 \text{ N}$$

$$P_{BE} = 441.5 + \frac{4 \cdot 4414.5}{4 \cdot 27 \cdot \cos 50^\circ} = 695.9 \text{ N}$$

C. スプラインナットの使用可能寿命の分析

$$\text{ナット A の寿命 } L_A = \left[\frac{f_t \cdot f_c}{f_w} \cdot \frac{C}{P_{AE}} \right]^3 \cdot 50 = 14518 \text{ km}$$

$$\text{ナット B の寿命 } L_B = \left[\frac{f_t \cdot f_c}{f_w} \cdot \frac{C}{P_{BE}} \right]^3 \cdot 50 = 41829 \text{ km}$$

ここで

f_t : 温度係数 = 1

f_c : 接触係数 = 1

f_w : 荷重係数 = 1.5

C: 動的荷重定格 = 9835 N

スプライン軸の使用可能寿命は、スプラインナット A に従属します。予想される寿命は、14518 km です。

垂直用途

垂直方向に 1000mm 往復する長さ 1200 mm のスプライン軸は、両端の 2 つの固定ナットにより支持されます。幾何学的パラメータを図 2.3.2 に示します。

プラットフォームを垂直方向に移動させる駆動力 F のかかる点は、スプライン軸の中心線から、 $X_1=50\text{mm}$ 離れています。プラットフォームの重量 (W_1) は 27kg で、重心はスプライン軸の中心線から、 $X_2 = 300\text{mm}$ 離れています。プラットフォームは、 $W_2=5\text{kg}$ の工作物を 5 秒間下向き移動させ、10 秒間保持し、5 秒間上向きに移動させ、事前設定された位置に戻します。その後、10 秒間保持した後、工作物を降ろします。このサイクルを繰り返します。工作物の重心は、スプライン軸の中心線から、 $X_3=500\text{mm}$ 離れています。プラットフォームの移動速度を図 2.3.2 に示します。

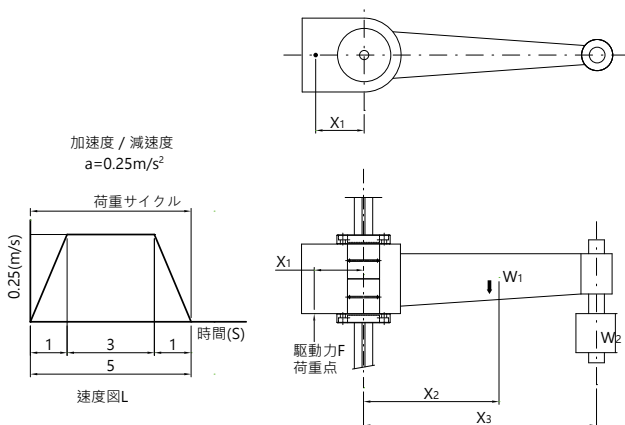


図 2.3.2

ボールスプラインの技術

2-3 寿命計算の例

A. 異相における荷重の分析

ステージが移動するとき、慣性力が働き、駆動力 (F) が、この慣性力の源泉になります。

加速度増加および減速度減少時の m/s^2 単位の慣性力： $F = W \cdot (9.81+a)$

加速および減速における一定速度の慣性力： $F = W \cdot (9.81)$

加速度減少および減速度増加時の m/s^2 単位の慣性力： $F = W \cdot (9.81-a)$

以下は、ボール軸が上下に移動するとき、加速、一定速度、減速フェーズにおいて、スプラインナットにかかる曲げ力の式です：

(1) 降下中の加速度 (工作物なし)

$$M_{da} = W_1 \cdot (9.81-a) \cdot 300 + W_1 \cdot (9.81-a) \cdot 50 = 90342 \text{ N-mm}$$

(2) 降下中の一定速度 (工作物なし)

$$M_{dc} = W_1 \cdot (9.81) \cdot 300 + W_1 \cdot (9.81) \cdot 50 = 92704.5 \text{ N-mm}$$

(3) 降下中の減速度 (工作物なし)

$$M_{dd} = W_1 \cdot (9.81+a) \cdot 300 + W_1 \cdot (9.81+a) \cdot 50 = 95067 \text{ N-mm}$$

(4) 上昇中の加速度 (工作物あり)

$$M_{aa} = W_1 \cdot (9.81+a) \cdot 300 + W_1 \cdot (9.81+a) \cdot 50 + W_2 \cdot (9.81+a) \cdot 500 + W_2 \cdot (9.81+a) \cdot 50 = 122732 \text{ N-mm}$$

(5) 上昇中の一定速度 (工作物あり)

$$M_{ac} = W_1 \cdot (9.81) \cdot 300 + W_1 \cdot (9.81) \cdot 50 + W_2 \cdot (9.81) \cdot 500 + W_2 \cdot (9.81) \cdot 50 = 119682 \text{ N-mm}$$

(6) 上昇中の減速度 (工作物あり)

$$M_{ad} = W_1 \cdot (9.81-a) \cdot 300 + W_1 \cdot (9.81-a) \cdot 50 + W_2 \cdot (9.81-a) \cdot 500 + W_2 \cdot (9.81-a) \cdot 50 = 116632 \text{ N-mm}$$

B. スプライン軸強度の計算

スプライン軸の現在の構造は、両端の2つの固定ナットにより支持されて、中央に曲げモーメントがかかります。力学的分析により、最大曲げモーメントが支持端にかかり、加速の終了時に発生することが判明しました：

$$\text{最大曲げモーメント } M = 122732 \text{ N-mm}$$

$$\therefore Z = M/\sigma_a = 122732/98 = 1252.4 \text{ mm}^3$$

スプライン軸の断面は、25mmの最小直径のスプライン軸を強度を保証するために使用する必要があることを示します。したがって、SLF25が選択されます。

C. 平均荷重の計算

主に曲げモーメントがナットに働くので、曲げモーメントを等価半径方向荷重に変換するために、B12 の式 (10) が必要になります：

$$P_n = K \cdot M$$

表 2.2.3 は、2 つの接続された SLF25 ナットの等価係数 $K = 0.023$ を示します

$$\begin{aligned} P_{da} &= 0.023 \cdot 90342 = 2078 \text{ N} & P_{aa} &= 0.023 \cdot 122732 = 2822.8 \text{ N} \\ P_{dc} &= 0.023 \cdot 92704.5 = 2132.2 \text{ N} & P_{ac} &= 0.023 \cdot 119682 = 2752.7 \text{ N} \\ P_{dd} &= 0.023 \cdot 95067 = 2186.5 \text{ N} & P_{ad} &= 0.023 \cdot 116632 = 2682.5 \text{ N} \end{aligned}$$

上述の各フェーズにおける平均荷重 (P_m) は、次の式を使用して計算することができます：

$$P_m = \sqrt[3]{\frac{1}{L} \cdot \sum_{n=1}^n (P_n^3 \cdot L_n)}$$

P_m :	平均荷重	(N)
P_n :	変動荷重	(N)
L :	動作距離	(mm)
L_n :	荷重 P_n 下の動作距離	(mm)

$$\begin{aligned} P_m &= \sqrt[3]{\frac{1}{1000} \{125 \cdot 2078^3 + 750 \cdot (2132.2)^3 + 125 \cdot (2822.8)^3 + 750 \cdot (2752.7)^3 + 125 \cdot (2682.5)^3\}} \\ &= 2481.6 \text{ N} \end{aligned}$$

D. スプラインナットの使用可能寿命の分析

$$\text{スプラインナットの寿命 } L_A = \left[\frac{f_t \cdot f_c}{f_w} \cdot \frac{C}{P_m} \right]^3 \cdot 50 = 922 \text{ km}$$

f_t : 温度係数 = 1

f_c : 接触係数 = 1

f_w : 荷重係数 = 1.5

C: 動的荷重定格 = 9835 N

ボールスプラインの技術

2-4 予圧の選択

ボールスプラインの予圧は、精度、荷重抵抗、剛性に大きな影響を与えます。したがって、ボールスプラインの目的に応じて、適切なすきま(予圧)を選択することが非常に重要です。すきまの規格は、各タイプに対して標準化されているため、ユーザーは、動作条件に応じて、適切に選択することができます。

■ 2-4-1 回転方向のクリアランス

ボールスプラインを使って、円周方向の隙間の合計を回転方向のすきまとして標準化します。

■ 2-4-2 予圧および剛性

予圧とは、角度バックスラッシュ(回転方向のすきま)を排除し、剛性を改善する目的で使用の前に適用される荷重です。予圧の適用により、剛性を改善するために、適用される予圧のレベルに応じて、ボールスプラインの角度バックスラッシュを排除することができます。図 2.4.2 は、回転方向トルクが適用されるときの変位量を示します。図に示す通り、予圧の効果は、トルクが適用される予圧の 2.8 倍になるまで続きます。予圧のない設定に比較して、同じトルク下の変位は半分に低減され、剛性は 2 倍になります。

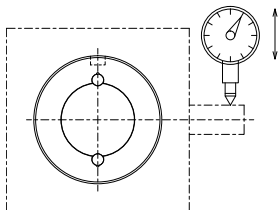


図 2.4.1

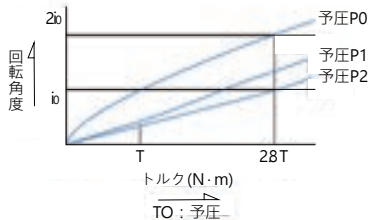


図 2.4.2

■ 2-4-3 使用条件と予圧の選定基準

表 2.4.1 は、与えられた動作条件下における回転方向の適切なすきまを決定するためのガイドラインを示します。ボールスプラインの回転方向のクリアランスは、スプラインユニットの精度と剛性に大きな影響を与えます。したがって、ボールスプラインの意図された用途のために、適切なすきまを選択することが重要です。通常、使用されるボールスプラインには、予圧がかけられます。繰り返される旋回または往復直線運動中に大きな振動や衝撃が発生するため、予圧を適用することにより、ボールスプラインの使用可能寿命と精度が大きく改善されます。

表 2.4.1 ボールスプラインの回転方向すきま野選定基準

	予圧	使用条件	選択の重要点
回転方向すきま	中予圧 P2	<ul style="list-style-type: none"> 高い剛性が必要です。通常、振動および衝撃が発生します。 1つのスプラインナットにモーメントがかかります。 	<ul style="list-style-type: none"> 車両操舵事項の構造 マシン軸のスポット溶接 自動旋盤工具受けの割出軸
	軽予圧 P1	<ul style="list-style-type: none"> 吊下げまたはモーメント荷重が必要です。 高い繰り返し精度を必要とする箇所。 交番荷重がかかる箇所。 	<ul style="list-style-type: none"> 産業用ロボットアーム 自動荷積みおよび荷卸しマシン 自動パンチングマシンのガイド軸 放電加工機のスピンドル プレス金型設定ガイド軸 ボール盤のスピンドル
	予圧なし P0	<ul style="list-style-type: none"> 低駆動力でスムーズな動きが必要です。 トルクは与えられた方向に一定に適用されます。 	<ul style="list-style-type: none"> 測定装置のすべての形式 自動製図機 形状測定器具 動力計 コイル巻き機 自動溶接装置 ホーニング盤のスピンドル 自動包装機

表 2.4.2 ボールスプラインの回転方向すきま

単位：μm

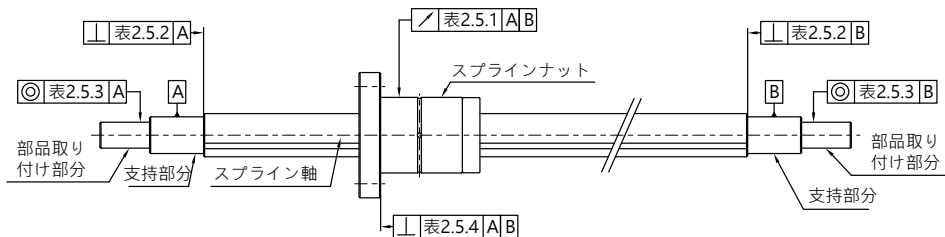
予圧					予圧なし P0	軽予圧 P1	中予圧 P2
公称直径 (mm)							
6	8	10	12	13	-2 ~ +1	-6 ~ -2	-
15		16	20		-2 ~ +1	-6 ~ -2	-9 ~ -5
25			30		-3 ~ +2	-10 ~ -4	-14 ~ -8
40		50			-4 ~ +2	-16 ~ -8	-22 ~ -14

ボールスプラインの技術

2-5 精度設計

■ 2-5-1 精度等級

ボールスプラインの精度は、スプラインナットの外径からスプライン軸支持部分までのスイングを通して表示されます。これは、並級 (N)、上級 (H)、精密級 (P) に分類されます。試験項目は、次の通りです。



■ 2-5-2 精度仕様

ボールスプラインの各試験項目を表 2.5.1 ~ 2.5.4 に示します。

表 2.5.1 スプラインナットの外径からスプライン軸支持部分までの最大振れ

単位：μm

スプライン軸の長さ (mm)		公称直径 (mm)			6, 8			10			12, 13, 15, 16, 20			25, 30			40, 50		
		上	下	並級	上級	精密級	並級	上級	精密級	並級	上級	精密級	並級	上級	精密級	並級	上級	精密級	
-	200	72	46	26	59	36	20	56	34	18	53	32	18	53	32	16			
200	315	133	89	57	83	54	32	71	45	25	58	39	21	58	36	19			
315	400	185	126	82	103	68	41	83	53	31	70	44	25	63	39	21			
400	500	236	163	108	123	82	51	95	62	38	78	50	29	68	43	24			
500	630	-	-	-	151	102	65	112	75	46	88	57	34	74	47	27			
630	800	-	-	-	190	130	85	137	92	58	103	68	42	84	54	32			
800	1000	-	-	-	-	-	-	170	115	75	124	83	52	97	63	38			
1000	1250	-	-	-	-	-	-	-	-	-	151	102	65	114	76	47			

表 2.5.2 スプライン軸支持部分に対するスプライン軸端面の矩形性 (最大精度)

単位: μm

公称直径 (mm)					精度		
					並級 (N)	上級 (H)	精密級 (P)
6	8	10			22	9	6
12	13	15	16	20	27	11	8
25		30			33	13	9
40		50			39	16	11

表 2.5.3 スプライン軸支持部分に対する部品取り付け位置の同心度 (最大精度)

単位: μm

公称直径 (mm)					精度		
					並級 (N)	上級 (H)	精密級 (P)
6	8				33	14	8
10					41	17	10
12	13	15	16	20	46	19	12
25		30			53	22	13
40		50			62	25	15

表 2.5.4 スプライン軸支持部分に対するスプラインナットのフランジ取り付け表面の垂直度 (最大精度)

単位: μm

公称直径 (mm)					精度		
					並級 (N)	上級 (H)	精密級 (P)
6	8				17	11	8
10	12	13			33	13	9
15	16	20	25	30	30	16	11
40		50			46	19	13

ボールスプラインの技術

2-6 潤滑

潤滑グリースの補足時間は利用状況により異なります。通常、潤滑グリースの供給または交換の基本として、100kmの動作(6か月~1年)を使用します。スプラインナットまたはスプライン軸の溝に潤滑グリースを適用してください。

2-7 材料および表面処理

動作条件に応じて、ボールスプラインの材料や表面処理変更することが必要となることがあります。材料の表面処理および変更については、TBI MOTION にお問合せください。

B

ボールスプライン

2-8 使用上の注意

■ 2-8-1 使用

- (1) 各部品を分解しないでください。異物が侵入したり、誤動作を引き起こす可能性があります。
- (2) 傾斜したスプラインナットに注意してください。その重量により、スプライン軸が落下する可能性があります。
- (3) ボールスプラインが落下または衝突しないようにしてください。傷または損傷する可能性があります。更に、表面を通して、ストロークすると、損傷が見えない場合でも、誤動作につながる可能性があります。
- (4) 破片または切粉などの異物が侵入しないように注意してください。そうしないと、ボール循環器の損傷または誤動作につながる可能性があります。
- (5) 80°C を超える条件において、使用しないでください。80°C を超える条件で使用する場合は、TBI MOTION にお問合せください。
- (6) 冷却剤のタイプの違いにより、製品の誤動作につながる可能性があります。スプラインナットの内部部品に入れるために冷却剤を使用するときは、TBI MOTION にお問合せください。
- (7) 再潤滑前に破片およびおがくずを清掃してください。
- (8) 頻繁な振動、クリーンルーム、真空、低温、高温などの特殊動作条件で使用するときは、事前に TBI MOTION に相談してください。
- (9) フランジボールスプライン上でロケーションピンホールを処理するときは、TBI MOTION にお問合せください。

■ 2-8-2 潤滑

- (1) 使用前に、防錆油を慎重に清掃し、潤滑油を注入してください。
- (2) 使用するときは、異なる特性の潤滑油を混合しないようにしてください。
- (3) 頻繁に振動が発生する場所、クリーンルーム、真空、低温、高温などの特殊環境で使用するときは、一般的な潤滑油が使用できないことがあります。特殊状況については、TBI MOTION にお問合せください。
- (4) 特殊潤滑油を使用するときは、事前に TBI MOTION にお問合せください。
- (5) 潤滑用にマシン油を使用すると、設置方向により、潤滑用が到達しない可能性があります。特殊状況については、TBI MOTION にお問合せください。
- (6) 潤滑間隔は、使用状況により異なります。特殊状況については、TBI MOTION にお問合せください。

■ 2-8-3 保管

ボールスプラインを保管するときは、TBI MOTION が提供する帯封内に水平に配置し、高温、低温、高い湿気を避けてください。

ボールスプラインの技術

2-9 設置

■ 2-9-1 支持部分の内径公差

スプラインナットおよびサポートの適合性は、多くの場合、中間ばめに応用されます。ボールスプラインに高精度が必要な場合、隙間ばめを使用することができます。

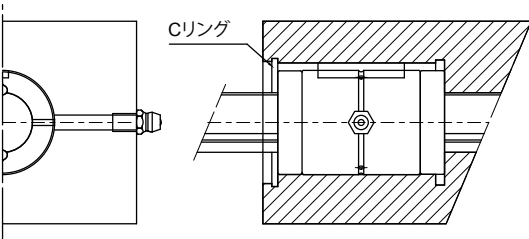
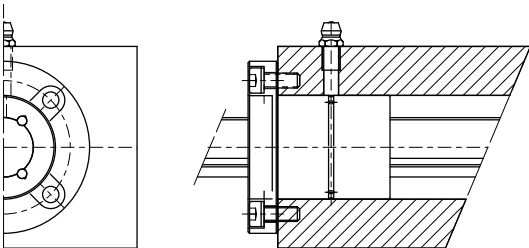
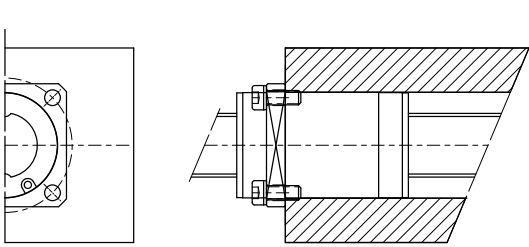
表 2.9.1

適用条件	サポートの内径公差
一般動作条件	H7
機密動作条件	J6

■ 2-9-2 ボールスプラインの設置

ボールスプラインナットの設置例を表 2.9.2 に示します。スプライン軸方向の必要とされる固定強度が完全でない場合でも、固定することなく、衝突を回避するために必要です。

表 2.9.2 スプラインナットアセンブリの例

SLT、SOT (Cリング固定タイプ)	
SLF (一体フランジ)	
SOF (一体フランジ)	

■ 2-9-3 スプラインナットの設置

スプラインナットをスプライン軸に設置するときは、ジグ (図 2.9.1) を使用して、サイドボードまたは密封シムに衝突しないようにスプラインの徐々に挿入してください。

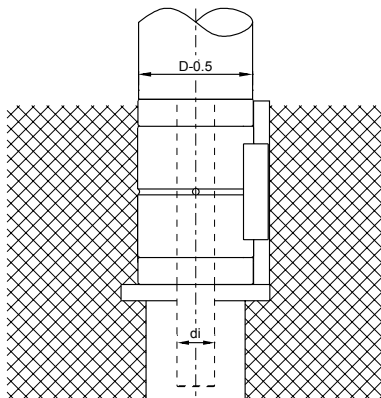


図 2.9.1

表 2.9.3 スプラインナットジグの規格

単位 : mm

モデル番号	公称直径	6	8	10	13	16	20	25	30	40	50
SL	di	5.0	7.0	8.5	11.5	14.5	18.5	23	28	37	46.5
モデル番号	公称直径	-	8	10	12	15	20	25	-	-	-
SO	di	-	7.0	8.5	10.5	11	16	20.5	-	-	-

TBI MOTION ボールスプライン

3-1 SL シリーズの規格説明

■ 3-1-1 公称モードコード

SL シリーズは、互換タイプと非互換タイプに分類することができます。これらの寸法は同じです。2つの間の主な差異は、非互換タイプのスプライン軸とスプラインナットがカスタマイズされ、TBI MOTION により一緒に出荷されることです。これにより、精密な荷重精度を達成することができます。互換タイプのスプライン軸とスプラインナットは、使用および利便性のために個別に出荷することができますが、精密な荷重精度を達成することができません。TBI MOTION には、プロセスに対する厳密な品質管理があり、互換タイプの精度は、世界クラスの精度に達しており、容易に組み立てることができます。製造および組立を委託するお客様に非常に便利です。

非互換ボールスプラインタイプのコード：

SLF 006 T2 N N S - 500 - P0 - B2 + N3 N3

① ② ③ ④ ⑤ ⑥ ⑦ ⑧ ⑨ ⑩ ⑪

①	②	③	④
スプラインナット	公称直径	ボール列	フランジタイプ
SLF：フランジ形	単位：mm	T2：2列	N：丸型（フランジがない場合を省略）
SLT：円筒形		T4：4列	

⑤	⑥	⑦
スプライン軸の精度等級	スプライン軸のタイプ	スプライン軸の長さ
N：並級	S：中実軸	単位：mm
H：上級	H：中空軸	
P：精密級		

⑧	⑨	⑩
予圧の等級	スプラインナット	スプラインナットの表面処理
P0：予圧なし	(1が必要な場合のみ省略) 例：シャフトに2つのスプラインナット：B2	S：標準
P1：軽予圧		B1：黒染
P2：中予圧		N1：硬質クロムメッキ

⑪
スプライン軸の表面処理
S：標準
B1：黒染
N1：硬質クロムメッキ
P：りん酸塩処理
N3：ニッケルメッキ
N4：低温黒色クロムメッキ処理
N5：黒色クロムメッキ

※ スプラインナットおよび軸にメッキが不要であるとき、ラベルを省略します。

互換タイプスプラインナット

SLF 006 T2 N + N3

① ② ③ ④ ⑤

① スプラインナット SLF：フランジ形 SLT：円筒形	② 公称直径 単位：mm	③ ボール列 T2：2列 T4：4列	④ フランジタイプ N：丸型（フランジがない場合を省略）
---------------------------------------	--------------------	-----------------------------	------------------------------------

⑤ スプラインナットの表面処理
S：標準
B1：黒染
N1：硬質クロムメッキ
P：りん酸塩処理
N3：ニッケルメッキ
N4：低温黒色クロムメッキ処理
N5：黒色クロムメッキ

スプライン軸の互換タイプ：

SC 006 T2 N S - 500 + N3

① ② ③ ④ ⑤ ⑥ ⑦

① スプライン軸の公称モデルコード	② 公称直径 単位：mm	③ ボール列 T2：2列 T4：4列	④ スプライン軸の精度等級 N：並級
----------------------	--------------------	-----------------------------	--------------------------

⑤ スプライン軸のタイプ S：中実軸 H：中空軸	⑥ スプライン軸の長さ 単位：mm	⑦ スプライン軸の表面処理 S：標準 B1：黒染 N1：硬質クロムメッキ P：りん酸塩処理 N3：ニッケルメッキ N4：低温黒色クロムメッキ処理 N5：黒色クロムメッキ
-----------------------------------	-------------------------	--

TBI MOTION ボールスプライン

3-1 SL シリーズの規格説明

SLF、SLT スプライン軸の断面形状

表 3.1.1、3.1.2 はスプライン軸の断面を示します。軸端が丸形タイプであるとき、内径を超えないようにしてください。

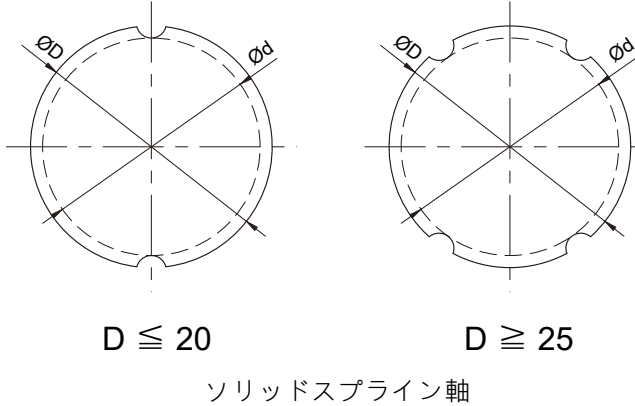


表 3.1.1 ソリッドスプライン軸の断面形状の基準

単位：mm

統計	公称直径									
	6	8	10	13	16	20	25	30	40	50
内径 ϕd	5.25	7.27	8.97	11.82	14.72	18.63	23.43	28.53	37.3	47.05
外径 $\phi D h7$	6	8	10	13	16	20	25	30	40	50
重量 (kg/m)	0.22	0.39	0.6	1.03	1.56	2.44	3.8	5.49	9.69	15.19
ボール ϕ	1.5	1.5	2.381	2.778	2.778	3.175	3.5	3.5	6.35	7.144
外径の許容差	0 -15	0 -15	0 -18	0 -18	0 -18	0 -21	0 -21	0 -25	0 -25	0 -30

SLF、SLT スプライン軸の断面形状

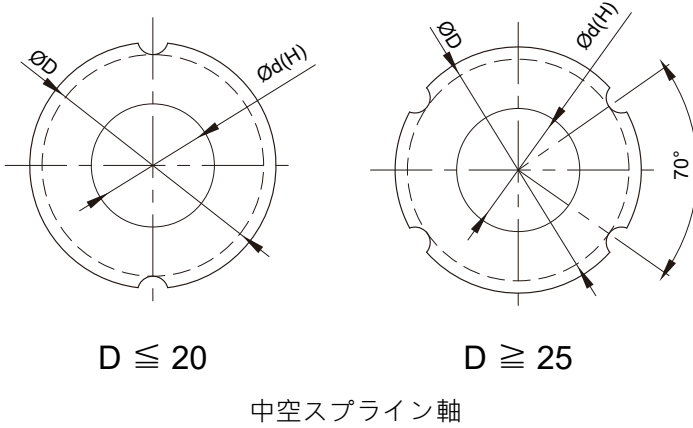


表 3.1.2 ソリッドスプライン軸の断面形状の基準

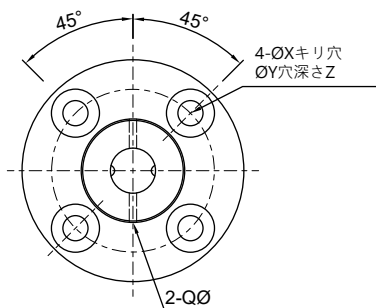
単位：mm

公称直径	6	8	10	13	16	20	25	30	40	50
統計										
ボア径 $\text{Ø}d$	2	3	4	7	8	10	15	16	20	26
外径 $\text{Ø}D$ h7	6	8	10	13	16	20	25	30	40	50
重量 (kg/m)	0.177	0.33	0.506	0.872	1.25	1.82	2.92	3.93	6.75	11.4
ボール Ø	1.5	1.5	2.381	2.778	2.778	3.175	3.5	3.5	6.35	7.144
外径の許容差 μm	0 -15	0 -15	0 -18	0 -18	0 -18	0 -21	0 -21	0 -25	0 -25	0 -30

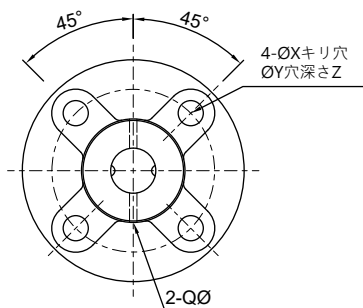
TBI MOTION ボールスプライン

3-1 SL シリーズの規格説明

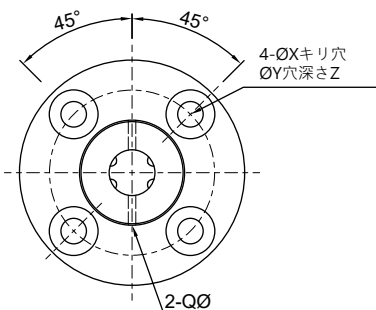
SLF シリーズのサイズ規格



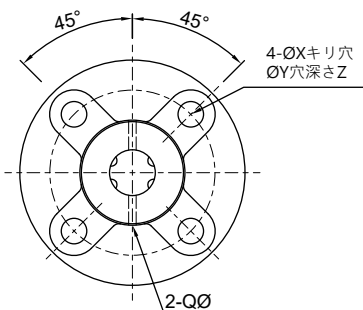
【2列】タイプ：06、10、13



【2列】タイプ：08、16、20



【4列】タイプ：40、50



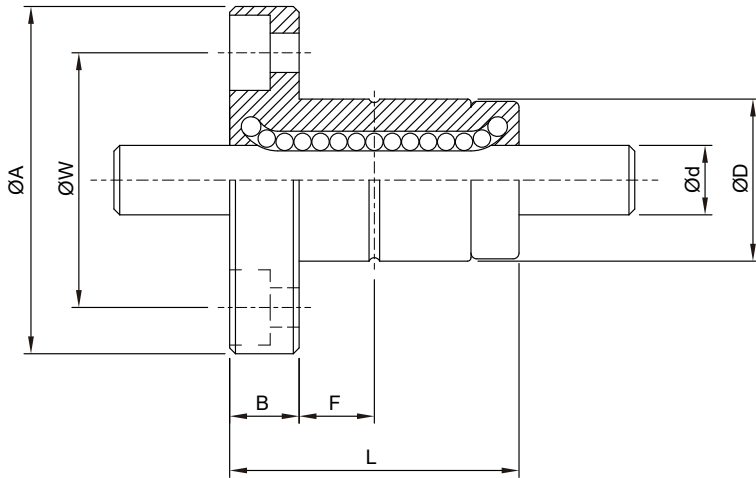
【4列】タイプ：25、30

公称モデル 番号	軸径		ボール 列	スプラインナット							設置穴		
	d	h7		D	L	A	B	F	オイル穴	W	X	Y	Z
									Q				
SLF006	6		2	14	25	30	6	7.5	1	22	3.4	6.5	3.5
SLF008	8		2	16	27	32	8	7.5	1.5	24	3.4	6.5	4.5
SLF010	10		2	21	33	42	9	10.5	1.5	32	4.5	8	4
SLF013	13		2	24	36	44	9	11	1.5	33	4.5	8	4.5
SLF016	16		2	31	50	51	10	18	2	40	4.5	8	6
SLF020	20		2	35	56	58	10	18	2	45	5.5	9.5	5.4
SLF025	25		4	42	71	65	13	26.5	3	52	5.5	9.5	8
SLF030	30		4	47	80	75	13	30	3	60	6.6	11	8
SLF040	40		4	64	100	100	18	36	4	82	9	14	12
SLF050	50		4	80	125	124	20	46.5	4	102	11	17.5	12

B

ボールスプライン

SLF シリーズのサイズ規格



B

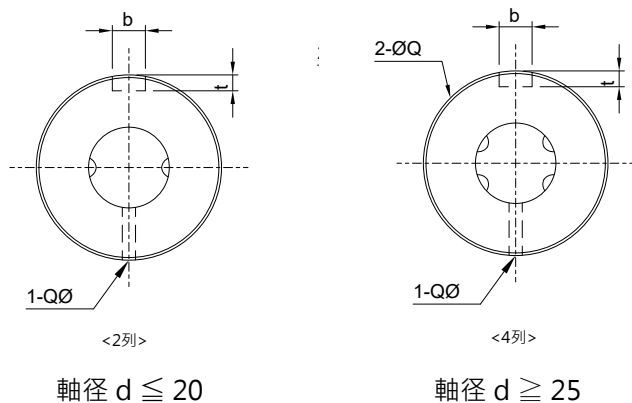
ボールスプライン

公称モデル	基本定格荷重		基本定格トルク		許容静的モーメント		重量	
	C	C ₀	C _T	C _{0T}	M _{A1}	M _{A2}	スプラインナット	スプライン軸
	kgf	kgf	kgf · m	kgf · m	kgf · m	kgf · m	g	kg/m
SLF006	137	225	0.46	0.76	0.39	3.48	36.7	0.22
SLF008	137	225	0.60	0.99	0.39	3.82	47	0.39
SLF010	285	397	1.62	2.25	0.95	8.53	100	0.60
SLF013	396	540	2.89	3.94	1.50	12.46	117	1.03
SLF016	545	849	4.77	7.43	3.71	26.09	226	1.56
SLF020	724	1109	7.90	12.09	5.53	38.00	303	2.44
SLF025	1003	1593	21.99	43.01	10.35	68.59	458	3.80
SLF030	1160	1980	30.26	62.93	15.68	93.27	633	5.49
SLF040	2972	4033	105.37	176.05	36.59	246.34	1430	9.69
SLF050	4086	5615	179.89	304.35	51.58	428.72	2756	15.19

TBI MOTION ボールスプライン

3-1 SL シリーズの規格説明

SLT シリーズのサイズ規格

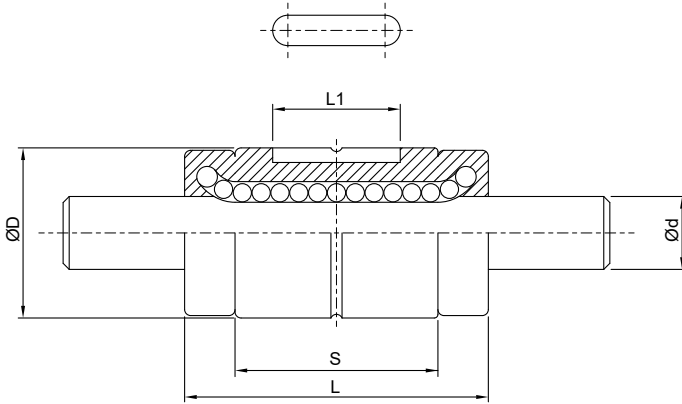


公称モデル	軸径		スプラインナット					キー溝寸法	
	d	ボール列	D	L	S	L1	オイル穴	b	t
	h7						Q	H8	+0.05 0
SLT006	6	2	14	25	16.7	10.5	1	2.5	1.2
SLT008	8	2	16	27	15.7	10.5	1.5	2.5	1.2
SLT010	10	2	21	33	20	13	1.5	3	1.5
SLT013	13	2	24	36	23	15	1.5	3	1.5
SLT016	16	2	31	50	34	17.5	2	3.5	2
SLT020	20	2	35	56	39.7	29	2	4	2.5
SLT025	25	4	42	71	50.3	36	3	4	2.5
SLT030	30	4	47	80	60	42	3	4	2.5
SLT040	40	4	64	100	70	52	4	6	3.5
SLT050	50	4	80	125	91	58	4	8	4

B

ボールスプライン

SLT シリーズの規格



公称モデル	基本定格荷重		基本定格トルク		許容静的モーメント		重量	
	C	C ₀	C _T	C _{0T}	MA ₁	MA ₂	スプライン ナット	スプライン 軸
	kgf	kgf	kgf · m	kgf · m	kgf · m	kgf · m	g	kg/m
SLT006	137	225	0.46	0.76	0.39	3.48	14	0.22
SLT008	137	225	0.60	0.99	0.39	3.82	16	0.39
SLT010	285	397	1.62	2.25	0.95	8.53	37	0.60
SLT013	396	540	2.89	3.94	1.50	12.46	52	1.03
SLT016	545	849	4.77	7.43	3.71	26.09	130	1.56
SLT020	724	1109	7.90	12.09	5.53	38.00	188	2.44
SLT025	1003	1593	21.99	43.01	10.35	68.59	285	3.80
SLT030	1160	1960	30.26	62.93	15.68	93.27	395	5.49
SLT040	2972	4033	105.37	176.05	36.59	264.34	843	9.69
SLT050	4086	5615	179.89	304.35	51.58	428.72	1758	15.19

TBI MOTION ボールスプライン

3-2 SO シリーズの規格説明

■ 3-2-1 公称コード

SO シリーズは、互換タイプと非互換タイプに分類することができます。これらの寸法は同じです。2つの間の主な差異は、非互換タイプのスプライン軸とスプラインナットがカスタマイズされ、TBI MOTION により一緒に出荷されることです。これにより、精密な荷重精度を達成することができます。互換タイプのスプライン軸とスプラインナットは、使用および利便性のために個別に出荷することができますが、精密な荷重精度を達成することができません。TBI MOTION には、プロセスに対する厳密な品質管理があり、互換タイプの精度は、世界クラスの精度に達しており、容易に組み立てることができます。製造および組立を委託するお客様に非常に便利です。

非互換ボールスプラインタイプのコード：

SOF 008 T2 D N S - 500 - P0 - B2 + N3 N3

① ② ③ ④ ⑤ ⑥ ⑦ ⑧ ⑨ ⑩ ⑪

①	②	③	④
スプラインナット	公称直径	ボール列	フランジタイプ
SOF：フランジ形	単位：mm	T2：2列	D：カット（フランジがない場合は省略）

SOT：円筒形

⑤	⑥	⑦
スプライン軸の精度等級	スプライン軸のタイプ	スプライン軸の長さ
N：並級	S：中実軸	単位：mm
H：上級	H：中空軸	
P：精密級		

⑧	⑨	⑩
予圧の等級	スプラインナット	スプラインナットの表面処理
P0：予圧なし	(1が必要な場合のみ省略) 例：シャフトに2つのスプラインナット：B2	S：標準
P1：軽予圧		B1：黒染

⑪
スプライン軸の表面処理
□：標準
B1：黒染
N1：硬質クロムメッキ
P：りん酸塩処理
N3：ニッケルメッキ
N4：低温黒色クロムメッキ処理
N5：黒色クロムメッキ

※ スプラインナットおよび軸にメッキが不要であるとき、ラベルを省略します。

SO シリーズ互換タイプの公称モデルコード

互換タイプスプラインナット：

SOF 013 T2 D + N3

① ② ③ ④ ⑤

①	②	③	④
スプラインナット	公称直径	ボール列	フランジタイプ
SOF：フランジ形 SOT：円筒形	単位：mm	T2：2列	D：カット（フランジがない場合は省略）

⑤

スプラインナットの表面処理
□：標準
B1：黒染
N1：硬質クロムメッキ
P：りん酸塩処理
N3：ニッケルメッキ
N4：低温黒色クロムメッキ処理
N5：黒色クロムメッキ

スプライン軸の互換タイプ：

SK 008 T2 N S - 500 + N3

① ② ③ ④ ⑤ ⑥ ⑦

①	②	③	④
スプライン軸の公称モデルコード	公称直径	ボール列	スプライン軸の精度等級
	単位：mm	T2：2列	N：並級

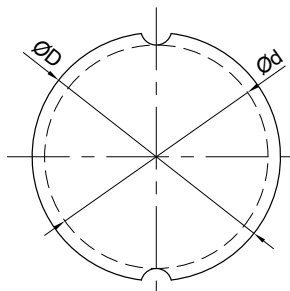
⑤	⑥	⑦
スプライン軸のタイプ	スプライン軸の長さ	スプライン軸の表面処理
S：中実軸 H：中空軸	単位：mm	□：標準 B1：黒染 N1：硬質クロムメッキ P：りん酸塩処理 N3：ニッケルメッキ N4：低温黒色クロムメッキ処理 N5：黒色クロムメッキ

TBI MOTION ボールスプライン

3-2 SO シリーズの規格説明

SOF、SOT スプライン軸の断面形状

表 3.2.1、3.2.2 はスプライン軸の断面を示します。軸端が丸形タイプであるとき、内径を超えないようにしてください。



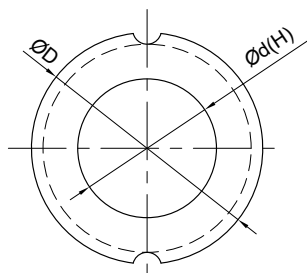
中実スプライン軸

表 3.2.1 ソリッドスプライン軸の断面形状

単位 : mm

公称直径	8	10	12	15	20	25
統計						
内径 $\varnothing d$	7	8.9	10.9	11.6	15.7	19.4
外径 $\varnothing D$ h7	8	10	12	13.6	18.2	22.6
重量 (kg/m)	0.39	0.605	0.875	1.11	2.02	3.1
ボール \varnothing	2	2.381	2.381	2.778	3.572	4.762
外径の許容差 μm	0 -15	0 -18	0 -18	0 -18	0 -21	0 -21

SOF、SOT スプライン軸の断面形状



中空スプライン軸

表 3.2.2 中空スプライン軸の断面形状

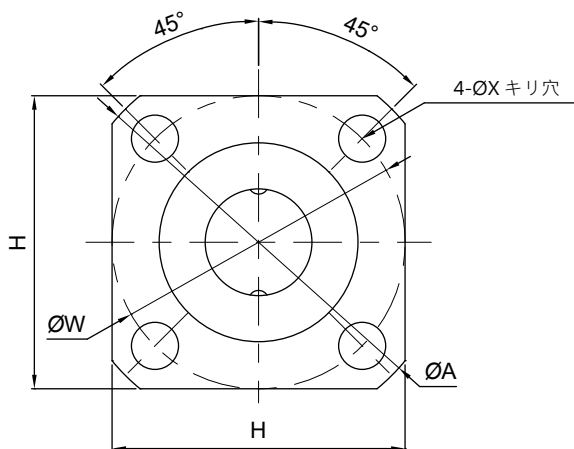
単位 : mm

公称直径	8	10	12
統計			
内径 $\text{Ø}d$	3	4	6
外径 $\text{Ø}D h7$	8	10	12
重量 (kg/m)	0.33	0.51	0.66
ボール Ø	2	2.381	2.381
外径の許容差 μm	0 -15	0 -18	0 -18

TBI MOTION ボールスプライン

3-2 SO シリーズの規格説明

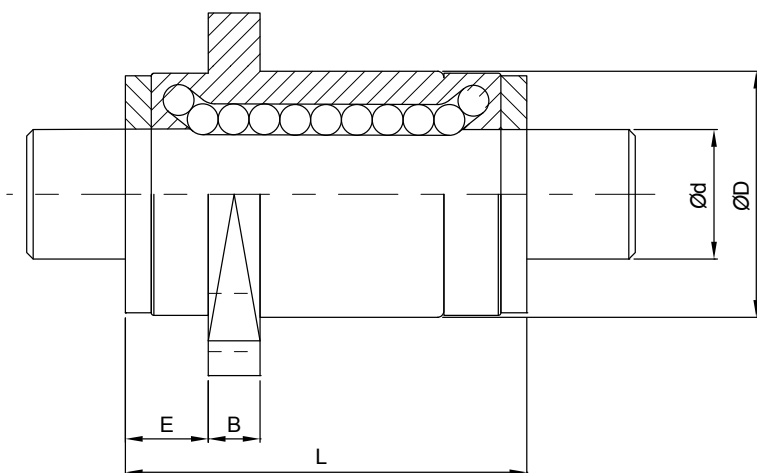
SOF シリーズのサイズ規格



B

ボールスプライン

公称モデル	軸径		ボール列	スプラインナット							
	d	h7		D	L	A	B	E	H	W	設置穴
	X										
SOF008	8		2	15	25	28	3.8	5.2	22	22	3.4
SOF010	10		2	19	30	36	4.1	5.9	28	28	4.5
SOF012	12		2	21	35	38	4	6	30	30	4.5
SOF015	13.6		2	23	40	40	4.5	6.5	31	32	4.5
SOF020	18.2		2	30	50	46	5.5	8.5	35	38	4.5
SOF025	22.6		2	37	60	57	6.6	10.4	43	47	5.5

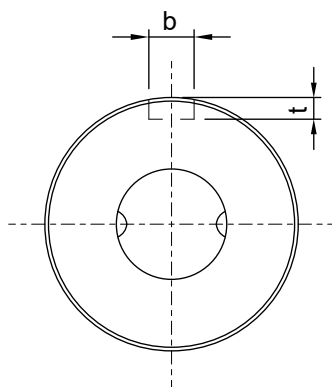


公稱モデル	基本定格荷重		定格トルク		許容静的モーメント		重量	
	C	C ₀	C _T	C _{0T}	M _{A1}	M _{A2}	スプラインナット	スプライン軸
	kgf	kgf	kgf · m	kgf · m	kgf · m	kgf · m	g	kg/m
SOF008	121	136	0.56	0.63	0.34	2.24	23.5	0.39
SOF010	192	219	1.11	1.27	0.71	4.23	45	0.61
SOF012	222	274	1.51	1.87	1.08	6.02	59	0.88
SOF015	426	619	3.19	4.65	2.83	15.49	77	1.11
SOF020	673	922	6.73	9.22	4.95	29.36	150	2.02
SOF025	1142	1458	14.17	18.14	9.46	56.17	255	3.10

TBI MOTION ボールスプライン

3-2 SO シリーズの規格説明

SOT シリーズのサイズ規格

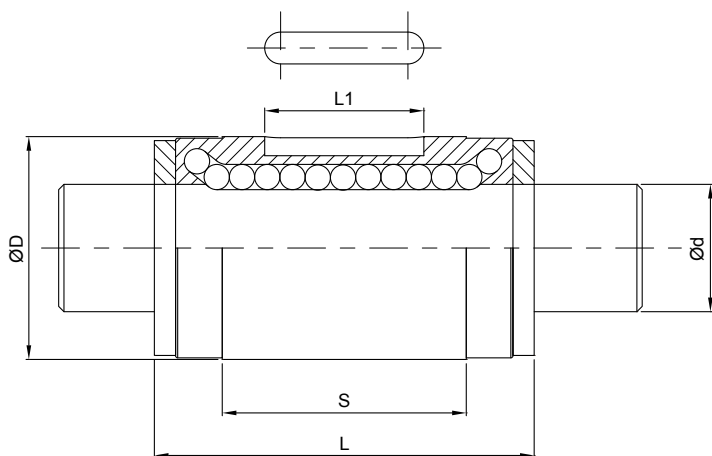


< 2列 >

公称モデル	軸径	ボール列	スプラインナット				キー溝寸法	
	d		D	L	S	L1	b	t
	h7						H8	+0.05 0
SOT008	8	2	15	25	14.6	8.5	2.5	1.5
SOT010	10	2	19	30	18.2	11	3	1.8
SOT012	12	2	21	35	23	15	3	1.8
SOT015	13.6	2	23	40	27	20	3.5	2
SOT020	18.2	2	30	50	33	26	4	2.5
SOT025	22.6	2	37	60	39.2	29	5	3

B

ボールスプライン



B

ボールスプライン

公稱モデル	基本定格荷重		基本定格トルク		許容静的モーメント		重量	
	C	C ₀	C _T	C _{0T}	M _{A1}	M _{A2}	スプライン ナット	スプライン軸
	kgf	kgf	kgf · m	kgf · m	kgf · m	kgf · m	g	kg/m
SOT008	121	136	0.56	0.63	0.34	2.24	15.9	0.39
SOT010	192	219	1.11	1.27	0.71	4.23	31.5	0.61
SOT012	222	274	1.51	1.87	1.08	6.02	44	0.88
SOT015	426	619	3.19	4.65	2.83	15.49	59.5	1.11
SOT020	673	922	6.73	9.22	4.95	29.36	130	2.02
SOT025	1142	1458	14.17	18.14	9.46	56.17	220	3.10