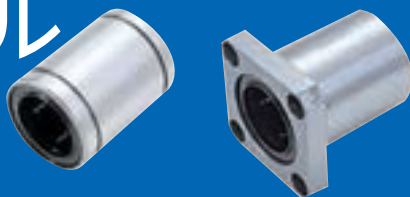


リニアボール ベアリング

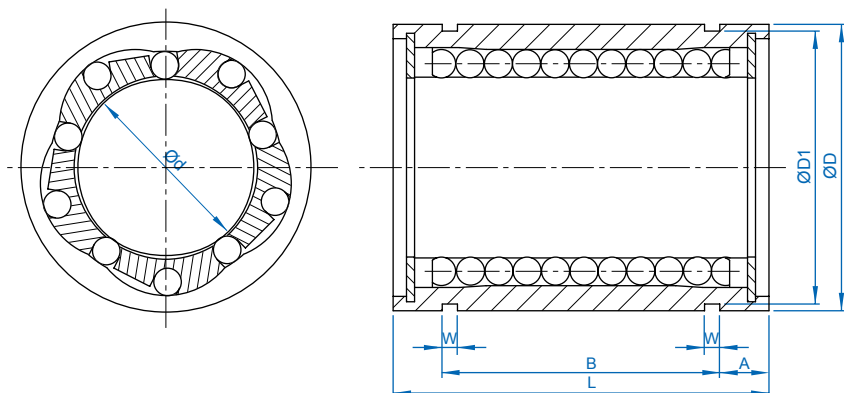


1-1 リニアボールベアリングシリーズ	F02
LM シリーズのサイズ規格 (標準).....	F02
LM-L シリーズのサイズ規格 (ロングタイプ).....	F03
LF シリーズのサイズ規格 (フランジタイプ).....	F04
LF-L シリーズのサイズ規格 (ロングタイプ).....	F05
LU / LP シリーズ (リニアボールベアリングタイプアルミハウジング).....	F06
SF / WV シリーズ (マンドレル).....	F07
SS シリーズのサイズ規格 (マンドレルサポート).....	F08

リニアボールベアリング

1-1 リニアボールベアリングシリーズ

LMシリーズのサイズ規格 (標準)



単位 :mm

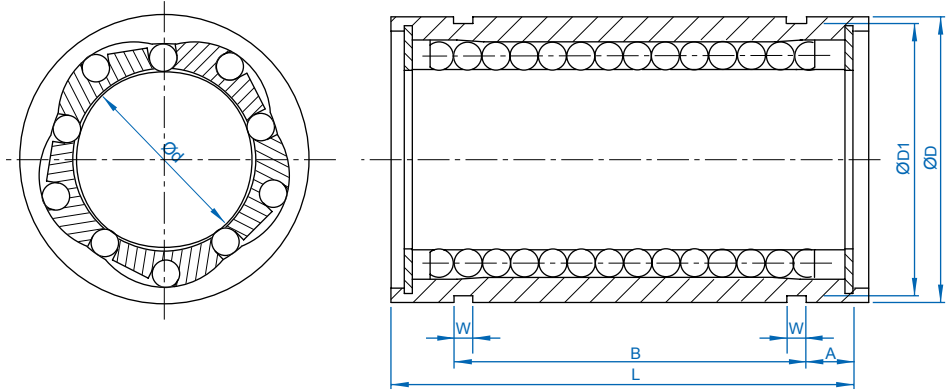
公称モデル	寸法									動的定格荷重 Ca (kgf)	静的定格荷重 Coa (kgf)	重量 (g)
	d	D	D 公差 (μm)	L	L 公差 (μm)	W	D1	B	A			
LM-04UU	4	8	0 -11	12	0 -20	-	-	-	-	9	13	2
LM-06UU	6	12		19		1.1	11.5	13.5	2.75	21	27	8
LM-08UU	8	15		24		1.1	14.3	17.5	3.25	27	41	16
LM-10UU	10	19	0 -13	29		1.3	18	22	3.5	38	56	30
LM-12UU	12	21		30		1.3	20	23	3.5	42	61	31.5
LM-16UU	16	28		37		1.6	27	26.5	5.25	79	120	69
LM-20UU	20	32	0 -16	42		0 -30	1.6	30.5	30.5	5.75	88	140
LM-25UU	25	40		59	1.85		38	41	9	100	159	220
LM-30UU	30	45		64	1.85		43	44.5	9.75	159	279	250
LM-40UU	40	60		80	2.1		57	60.5	9.75	219	409	585
LM-50UU	50	80		100	2.6		76.5	74	13	389	808	1580

※注：UU 外筒両端オイルシールつき。

F

リニアボールベアリング

LM-L シリーズのサイズ規格 (ロングタイプ)



単位 :mm

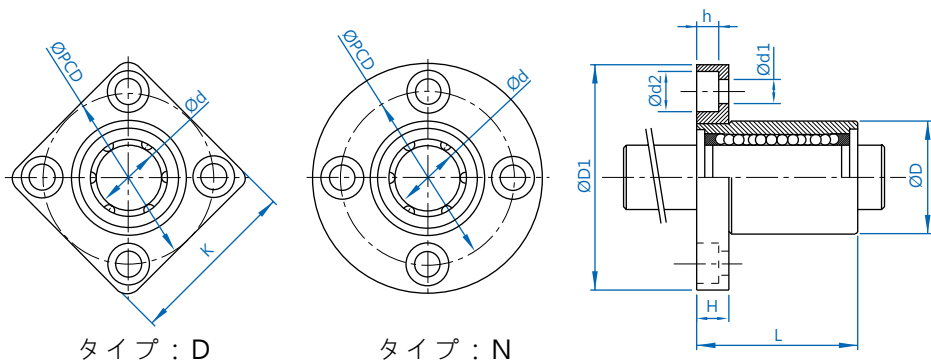
公称モデル	寸法									動的定格荷重 Ca (kgf)	静的定格荷重 Coa (kgf)	重量 (g)	
	d	D	D 公差 (μm)	L	L 公差 (μm)	W	D1	B	A				
LM-06LUU	6	12	0	35	0	1.1	11.5	27	4	33	54	16	
LM-08LUU	8	15	-13	45		1.1	14.3	35	5	44	80	31	
LM-10LUU	10	19	0	55		1.3	18	44	5.5	60	112	62	
LM-12LUU	12	21		-16		57	1.3	20	46	5.5	83	160	80
LM-16LUU	16	28		70		1.6	27	53	8.5	126	240	145	
LM-20LUU	20	32	0	80		1.6	30.5	61	9.5	143	280	180	
LM-25LUU	25	40	-19	112	-30	1.85	38	82	15	159	320	440	
LM-30LUU	30	45		123		1.85	43	89	17	254	560	580	
LM-40LUU	40	60	0	151		-40	2.1	57	121	15	350	820	1170
LM-50LUU	50	80	-22	192			2.6	76.5	148	22	620	1622	3100

※注：LUU 外筒両端オイルシールつき。

リニアボールベアリング

1-1 リニアボールベアリングシリーズ

LFシリーズのサイズ規格 (フランジタイプ)



単位 : mm

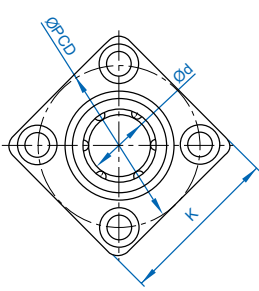
公称モデル	寸法												動的 定格 荷重 Ca (kgf)	静的 定格 荷重 Coa (kgf)	重量 (g)
	d	D	D 公差 (μm)	L	L 公差 (μm)	D1	PCD	H	K	d1	d2	h			
LF-06UU	6	12	0	19	0	28	20	5	22	3.5	6	3.1	21	27	8
LF-08UU	8	15	-11	24		32	24	5	25	3.5	6	3.1	28	40	16
LF-10UU	10	19	0 -13	29		40	29	6	30	4.5	7.5	4.1	38	56	30
LF-12UU	12	21		30		42	32	6	32	4.5	7.5	4.1	52	80	31.5
LF-16UU	16	28		37		48	38	6	37	4.5	7.5	4.1	79	120	69
LF-20UU	20	32	0 -16	42		54	43	8	42	5.5	9	5.1	90	140	87
LF-25UU	25	40		59	62	51	8	50	5.5	9	5.1	100	159	220	
LF-30UU	30	45		64	74	60	10	58	6.6	11	6.1	159	279	250	
LF-40UU	40	60	0	80	-30	96	78	13	75	9	14	8.1	218	409	585
LF-50UU	50	80	-19	100		116	98	13	92	9	14	8.1	389	808	1580

※ 注 : UU 外筒両端オイルシールつき。

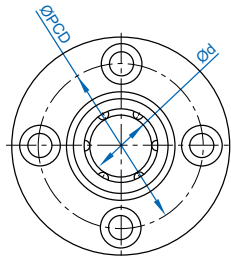
F

リニアボールベアリング

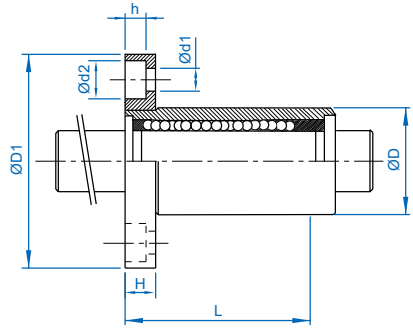
LF-L シリーズのサイズ規格 (ロングタイプ)



タイプ : D



タイプ : N



単位 : mm

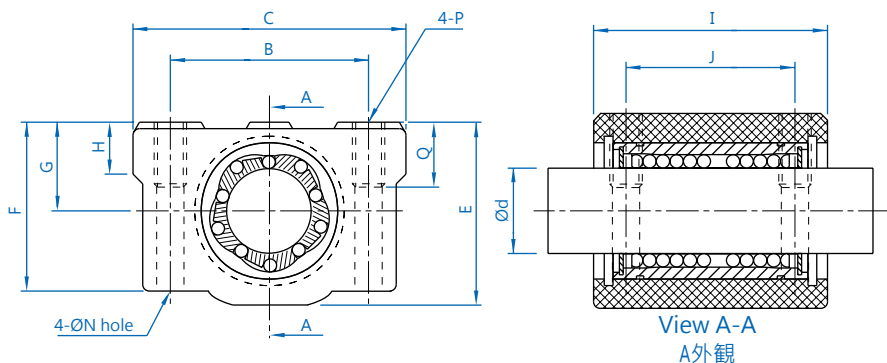
公称モデル	寸法											動的 定格 荷重 Ca (kgf)	静的 定格 荷重 Coa (kgf)	重量 (g)		
	d	D	D 公差 (μm)	L	L 公差 (μm)	D1	PCD	H	K	d1	d2				h	
LF-06LUU	6	12	0	35	0	28	20	5	22	3.5	6	3.1	33	54	16	
LF-08LUU	8	15	-13	45		32	24	5	25	3.5	6	3.1	44	80	31	
LF-10LUU	10	19	0	55		40	29	6	30	4.5	7.5	4.1	60	112	62	
LF-12LUU	12	21		-16		57	42	32	6	32	4.5	7.5	4.1	83	160	80
LF-16LUU	16	28		70		48	38	6	37	4.5	7.5	4.1	126	240	145	
LF-20LUU	20	32	0	80		54	43	8	42	5.5	9	5.1	143	280	180	
LF-25LUU	25	40		-19	112	62	51	8	50	5.5	9	5.1	159	320	440	
LF-30LUU	30	45	0	123	-40	74	60	10	58	6.6	11	6.1	254	560	580	
LF-40LUU	40	60		151		96	78	13	75	9	14	8.1	350	820	1170	
LF-50LUU	50	80		-22		192	116	98	13	92	9	14	8.1	620	1622	3100

※ 注 : UU 外筒両端オイルシールつき。

リニアボールベアリング

1-1 リニアボールベアリングシリーズ

LU / LP シリーズ (リニアボールベアリングタイプアルミハウジング)



単位 : mm

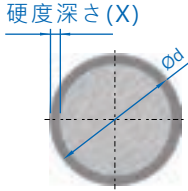
公称モデル	寸法												動的定格荷重 Ca (kgf)	静的定格荷重 Coa (kgf)	重量 (g)
	d	B	C	E	F	G ±0.02	H	I	J	N	P	Q			
LU-08UU LP-08	8	24	34	22	18	11	6	30	18	3.4	M4	8	28	40	52
LU-10UU LP-10	10	28	40	26	21	13	8	35	21	4.3	M5	12	38	56	92
LU-12UU LP-12	12	30.5	42	29	25	15	8	36	26	4.3	M5	12	52	80	102
LU-16UU LP-16	16	36	50	38.5	32.5	19	9	44	34	4.3	M5	12	79	120	200
LU-20UU LP-20	20	40	54	41	35	21	11	50	40	5.2	M6	12	90	140	255
LU-25UU LP-25	25	54	76	51.5	42	26	12	67	50	7	M8	18	100	160	600
LU-30UU LP-30	30	58	78	59.5	49	30	15	72	58	7	M8	18	160	280	735
LU-40UU LP-40	40	80	102	78	62	40	20	90	60	8.7	M10	25	220	410	1590
LU-50UU LP-50	50	100	122	102	80	52	25	110	80	8.7	M10	25	390	810	3340

※注: LP には、リニアボールベアリングは含まれていません

F

リニアボールベアリング

SF / WV シリーズ (マンドレル)

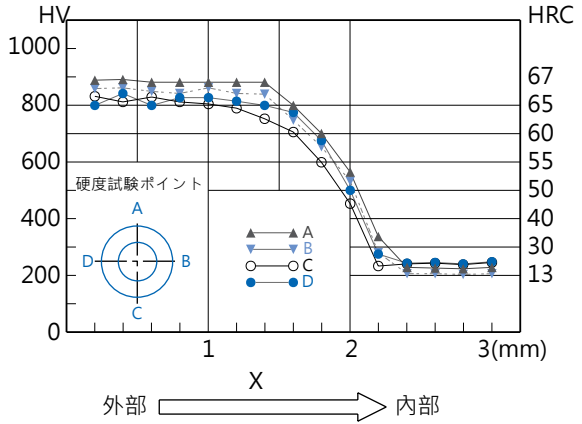


材料 : S55C / SUJ2

硬度 : HRC60以上

表面粗さ : Ra0.15-0.35 μ m

実直線性 : approx.0.1mm / m



単位 : mm

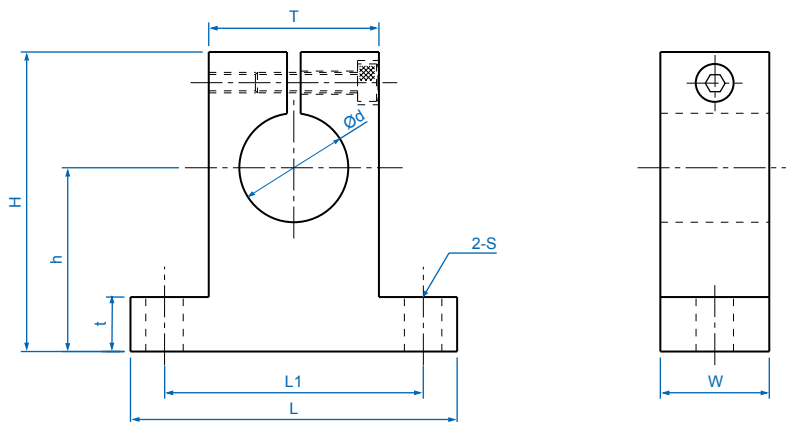
公称モデル	d	硬度深さ (X)
SF-08 *	8	1.0
SF-10 *	10	1.0
SF-12 *	12	1.6
SF-16 *	16	1.6
SF-20 *	20	2.2
SF-25 *	25	2.2
SF-30 *	30	2.2
SF-32 *	32	2.2
SF-40 *	40	3.5
SF-50 *	50	3.5

※ 注 : ★でマークされたものは硬質クロムメッキマンドレル (タイプ : WV) を提供することができます。

リニアボールベアリング

1-1 リニアボールベアリングシリーズ

SS シリーズのサイズ規格 (マンドレルサポート)



単位 : mm

公称モデル	寸法									重量 (g)
	d	h	L	W	H	t	T	L1	S	
SS-08	8	20	42	14	32.8	6	18	32	5.5	24
SS-10	10	20	42	14	32.8	6	18	32	5.5	24
SS-12	12	23	42	14	37.5	6	20	32	5.5	30
SS-16	16	27	48	16	44	8	25	38	5.5	40
SS-20	20	31	60	20	51	10	30	45	6.6	70
SS-25	25	35	70	24	60	12	38	56	6.6	130
SS-30	30	42	84	28	70	12	44	64	9	180
SS-40	40	60	114	36	96	15	60	90	11	420
SS-50	50	70	126	40	120	18	74	100	14	750

F

リニアボールベアリング

ねじサポート



1-1 ねじサポートシリーズ.....	G02
1-2 スライドテーブルの固定.....	G04
1-3 精度の確認.....	G05
1-4 モーターの接続.....	G05
BKシリーズ(ねじサポートの固定端).....	G06
BKシリーズ(ねじサポートの固定端).....	G08
BFシリーズ(ねじサポートの支持端).....	G10
EKシリーズ(ねじサポートの固定端).....	G12
EKシリーズ(ねじサポートの固定端).....	G14
EFシリーズ(ねじサポートの支持端).....	G16
FKシリーズ(ねじサポートの固定端).....	G18
FKシリーズ(ねじサポートの固定端).....	G20
FFシリーズ(ねじサポートの支持端).....	G22

ねじサポート

1-1 ねじサポートシリーズ

BK/EK/FK/BF/EF/FF

固定端

スクエアタイプ BK タイプ



スクエアタイプ EK タイプ



フランジ FK タイプ



表面処理：黒染

サポート端

スクエアタイプ BF タイプ



スクエアタイプ EF タイプ



フランジ FF タイプ



表面処理：黒染

G

ねじサポート

表 1.1.1 ねじサポートの種類と適用ねじ軸外径

固定端 / 適用モデル			サポート端 / 適用モデル			ボールねじ軸の適用外径
フランジタイプ	スクエアタイプ		フランジタイプ	スクエアタイプ		
-	EK-6	-	FF-6	EF-6	-	Ø4,Ø6
FK-8	EK-8	-	FF-8	EF-8	-	Ø8,Ø10,Ø12
FK-10	EK-10	BK-10	FF-10	EF-10	BF-10	Ø12,Ø14,Ø15
FK-12	EK-12	BK-12	FF-12	EF-12	BF-12	Ø14,Ø15,Ø16
FK-15	EK-15	BK-15	FF-15	EF-15	BF-15	Ø18,Ø20
-	-	BK-17	-	-	BF-17	Ø20,Ø25
FK-20	EK-20	BK-20	FF-20	EF-20	BF-20	Ø25,Ø28
FK-25	EK-25	BK-25	FF-25	EF-25	BF-25	Ø32,Ø36
FK-30	-	BK-30	FF-30	-	BF-30	Ø36,Ø40
-	-	BK-35	-	-	BF-35	Ø40,Ø45,Ø50
-	-	BK-40	-	-	BF-40	Ø50,Ø55

表 1.1.2 特性

固定端 / 斜めボールベアリング				支持端 / 深溝ボールベアリング			
ねじサポートモデル	ベアリングモデル	軸方向		ねじサポートモデル	ベアリングモデル	半径方向	
		基本動的定格荷重	剛性			基本動的定格荷重	基本静的定格荷重
EK-6	706ATYDF	273	2.9	EF-6, FF-6	606ZZ	231	88
EK-8, FK-8	708ATYDF	450	5.4	EF-8, FF-8	606ZZ	231	88
BK-10, EK-10, FK-10	7000ATYDF	620	9.6	BF-10, EF-10, FF-10	608ZZ	335	142
BK-12, EK-12, FK-12	7001ATYDF	679	10.6	BF-12, EF-12, FF-12	6000ZZ	465	200
BK-15, EK-15, FK-15	7002ATYDF	775	11.5	BF-15, EF-15, FF-15	6002ZZ	570	289
BK-17	7203ATYDF	1397	12.7	BF-17	6203ZZ	979	469
BK-20	7004ATYDF	1295	14.2	BF-20	6004ZZ	958	515
EK-20, FK-20	7204ATYDF	1820	15.8	EF-20, FF-20	6204ZZ	1300	702
BK-25, EK-25, FK-25	7205ATYDF	2060	19.4	BF-25, EF-25, FF-25	6205ZZ	1430	800
BK-30, FK-30	7206ATYDF	2856	19.8	BF-30, FF-30	6206ZZ	1989	1152
BK-35	7207ATYDF	3794	26.0	BF-35	6207ZZ	2621	1560
BK-40	7208ATYDF	4498	27.5	BF-40	6208ZZ	2968	1815

※ ボールねじ軸の外径がφ6で、EK06またはEF06を組立に使用する場合は、研削等級であることが必要です

ねじサポート

1-1 ねじサポートシリーズ

■ 1-1 取り付け手順

(1) ねじサポートを固定し、ねじと組み合わせます。

※ ねじサポートは、一体化ユニットです。サポートユニットを分解しないでください。

※ ボールねじを組み立てるときは、ねじ支持ベアリングとベアリング直径の間の寸法に注意してください。

(2) 固定ねじ支持部とスペーサにねじを取り付け、取り付けられたナットで固定してから、六角止めねじを固定します。固定する前に、まず付属の銅をナットに差し込んで固定してください。

※ 特殊条件で問題が発生した場合は、当社にお問合せください。

(3) 支持端部とねじ支持部のベアリングのねじをはめ込み、Cリングで固定します。

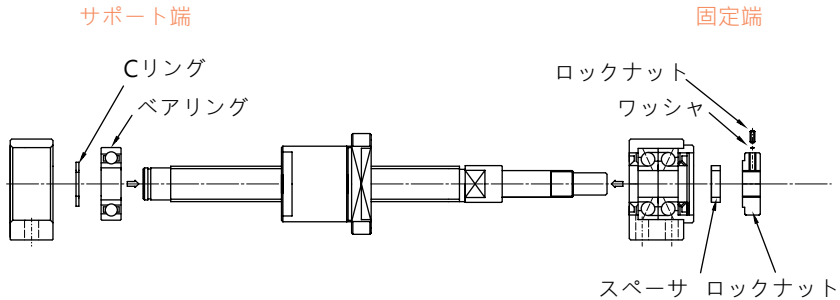


図 1.1.1

■ 1-2 スライドテーブルの固定

(1) ボールねじをスライドテーブルに一時的に固定します。

(2) 固定端とねじ端のベアリングを組み立てます。

(3) 基準面 (リニアガイド) とボールねじの平行度を確認し、固定端とサポート端の両方を締めます。

(4) スライドテーブルをストロークの両端に移動させ、ボールねじの滑らかさを確かめ、ねじとスライドテーブルを固定します。

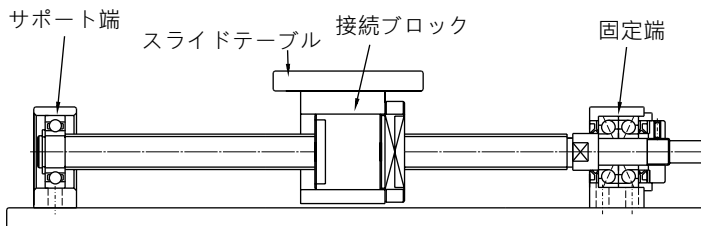


図 1.2.1

■ 1-3 精度の確認

(1) ねじサポートの固定端 (ボールねじ軸端の振幅) とねじサポートの支持端 (軸方向バックラッシュ) を測定します。

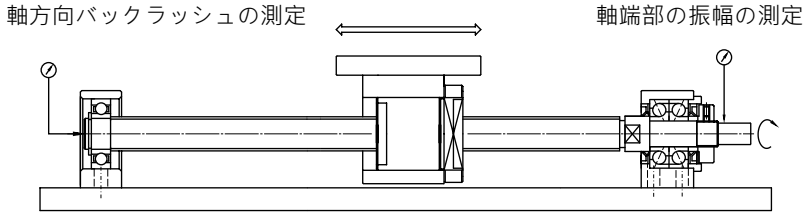


図 1.3.1

■ 1-4 モーターの接続

- (1) モーターベースが接続されていることを確認します。
- (2) モーターベースとボールねじをカップリングに通して設置します (設置精度に注意してください)。
- (3) 設置後、モーター動作を試験します。

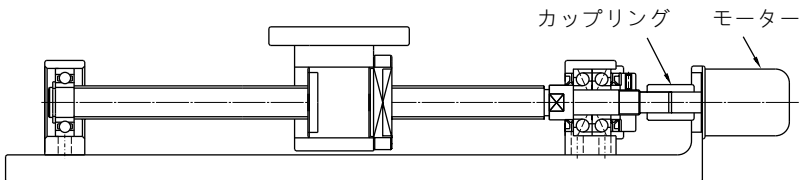
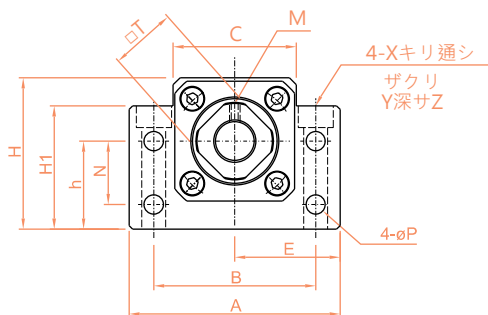


図 1.4.1

ねじサポート

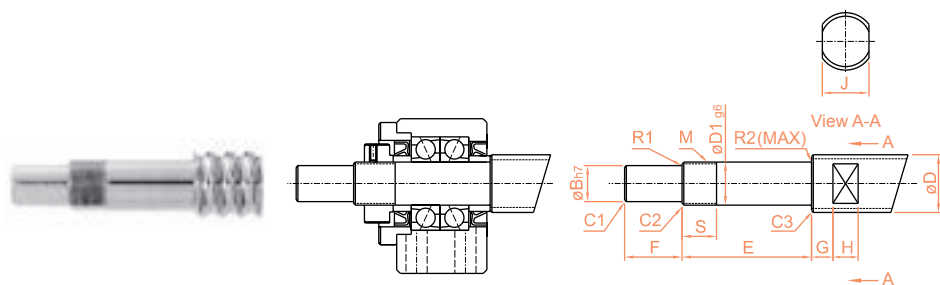
1-1 ねじサポートシリーズ

BK シリーズ (ねじサポートの固定端)

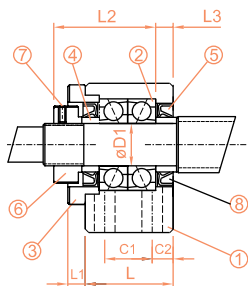


公称モデル	直径 D1	A	B	C	C1	C2	E	H1	h	H
							±0.02		±0.02	
BK-10	10	60	46	34	13	6	30	32.5	22	39
BK-12	12	60	46	34	13	6	30	32.5	25	43
BK-15	15	70	54	40	15	6	35	38	28	48
BK-17	17	86	68	50	19	8	43	55	39	64
BK-20	20	88	70	52	19	8	44	50	34	60

軸端の加工寸法



公称モデル	適切なねじ外径 D	D1	B	E	F	M
BK-10	Ø12, Ø14, Ø15	10	8	39	15	M10×1
BK-12	Ø14, Ø15, Ø16, Ø18	12	10	39	15	M12×1
BK-15	Ø18, Ø20	15	12	40	20	M15×1
BK-17	Ø20, Ø25	17	15	53	23	M17×1
BK-20	Ø25, Ø28	20	17	53	25	M20×1

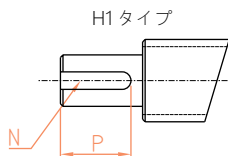


コード	項目	個数
1	ベアリングハウジング	1PCS
2	ベアリング	1SET
3	蓋	1PCS
4	スペーサ	2PCS
5	オイルシール	2PCS
6	ロックナット	1PCS
7	ロックナット(ワッシャあり)	1PCS

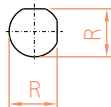
単位 :mm

L	L1	L2	L3	T	P	N	M	X	Y	Z	ベアリングモデル
25	5	29	5	16	5.5	15	M3	6.6	11	5	7000ATYDFC8P5
25	5	29	5	19	5.5	18	M3	6.6	11	1.5	7001ATYDFC8P5
27	6	32	6	22	5.5	18	M3	6.6	11	6.5	7002ATYDFC8P5
35	9	44	7	24	6.6	28	M4	9	14	8.5	7203ATYDFC8P5
35	8	43	8	30	6.6	22	M4	9	14	8.5	7004ATYDFC8P5

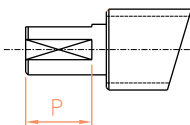
直径寸法の公差



H1タイプ



H2タイプ



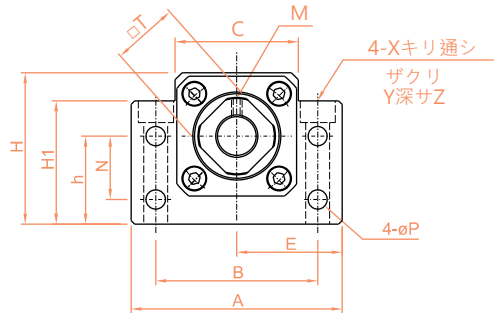
寸法の分類 (mm)		unit ^h _{0.001}
上	下	h
6	10	-2 -15
10	18	-3 -18
18	24	-3 -21

S	J	G	H	面取り			フィレット半径		H1		H2		モデル BKタイプ
				C1	C2	C3	R1	R2	キー溝 (W x D x L)	P	R	P	
16	10	5	7	0.5	0.5	0.5	0.3	0.6	2×1.2	11	7.5	11	BK-10
14	13	6	8	0.5	0.5	0.5	0.3	0.6	3×1.8	12	9.5	12	BK-12
12	16	6	9	0.5	0.5	0.5	0.3	0.6	4×2.5	16	11.3	16	BK-15
17	18	7	10	0.5	0.5	0.5	0.3	0.6	5×3.0	21	14.3	21	BK-17
15	21	8	11	0.5	0.5	0.5	0.5	0.6	5×3.0	21	16	21	BK-20

ねじサポート

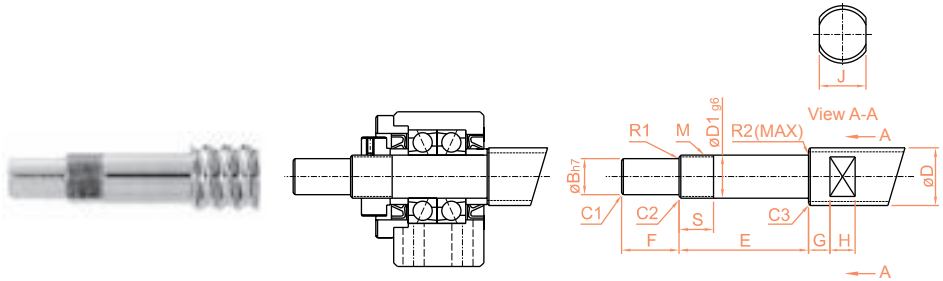
1-1 ねじサポートシリーズ

BK シリーズ (ねじサポートの固定端)

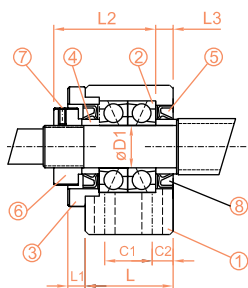


公称モデル	D1	A	B	C	C1	C2	E	H1	h	H
							±0.02		±0.02	
BK-25	25	106	85	64	22	10	53	70	48	80
BK-30	30	128	102	76	23	11	64	78	51	89
BK-35	35	140	114	88	26	12	70	79	52	96
BK-40	40	160	130	100	33	14	80	90	60	110

軸端の加工寸法



モデル番号選択	適切なねじ外径 D	D1	B	E	F	M
BK-25	Ø32,Ø36	25	20	65	30	M25×1.5
BK-30	Ø36,Ø40	30	25	72	38	M30×1.5
BK-35	Ø40,Ø45,Ø50	35	30	83	45	M35×1.5
BK-40	Ø50,Ø55	40	35	98	50	M40×1.5



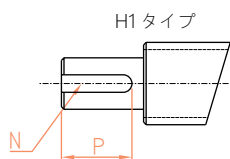
コード	項目	個数
1	ベアリングハウジング	1PCS
2	ベアリング	1SET
3	蓋	1PCS
4	スペーサ	2PCS
5	オイルシール	2PCS
6	ロックナット	1PCS
7	ロックナット(ワッシャあり)	1PCS

単位 : mm

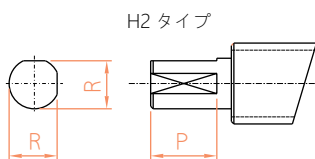
L	L1	L2	L3	T	P	N	M	X	Y	Z	ベアリングモデル
42	12	54	9	35	9	33	M5	11	17.5	11	7205ATYDFC8P5
45	14	61	9	40	11	33	M6	14	20	13	7206ATYDFC8P5
50	14	67	12	50	11	35	M8	14	20	13	7207ATYDFC8P5
61	18	76	15	50	14	37	M8	18	26	17.5	7208ATYDFC8P5

G

ねじサポート



H1タイプ



H2タイプ

直径寸法の公差

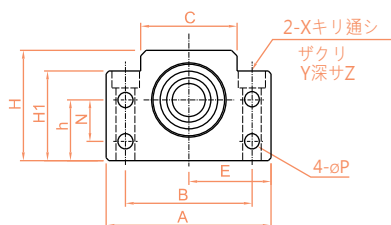
寸法の分類 (mm)		unit ^h _{0.001}
上	下	h
18	30	-3 -21
30	50	-4 -25

S	J	G	H	面取り			フィレット半径		H1		H2		モデル番号 BKタイプ
				C1	C2	C3	R1	R2	キー溝 (W x D x L)	P	R	P	
18	27	10	13	0.5	0.7	1.0	0.5	0.6	6×3.5	25	19	25	BK-25
25	32	10	15	0.5	0.7	1.0	0.5	1.0	8×4.0	32	23.5	32	BK-30
28	36	12	15	0.5	1.0	1.0	0.5	1.0	8×4.0	40	28.5	40	BK-35
35	41	14	19	0.5	1.0	1.0	0.5	1.0	10×5.0	45	33	45	BK-40

ねじサポート

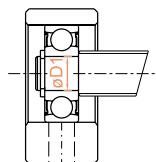
1-1 ねじサポートシリーズ

BF シリーズ (ねじサポートの支持端)

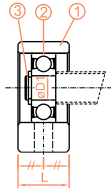


公称モデル	直径 D1	A	B	C	E	H1	h	H
					±0.02		±0.02	
BF-10	8	60	46	34	30	32.5	22	39
BF-12	10	60	46	34	30	32.5	25	43
BF-15	15	70	54	40	35	38	28	48
BF-17	17	86	68	50	43	55	39	64
BF-20	20	88	70	52	44	50	34	60
BF-25	25	106	85	64	53	70	48	80
BF-30	30	128	102	76	64	78	51	89
BF-35	35	140	114	88	70	79	52	96
BF-40	40	160	130	100	80	90	60	110

軸端の加工寸法



モデル番号選択	適切なねじ外径 D	D1	E
BF-10	Ø12, Ø14, Ø15	8	10
BF-12	Ø14, Ø15, Ø16	10	11
BF-15	Ø18, Ø20	15	13
BF-17	Ø20, Ø25	17	16
BF-20	Ø25, Ø28	20	16
BF-25	Ø32, Ø36	25	20
BF-30	Ø36, Ø40	30	21
BF-35	Ø40, Ø45, Ø50	35	22
BF-40	Ø50, Ø55	40	23

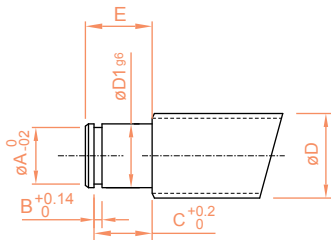


コード	項目	個数
1	ベアリングハウジング	1PCS
2	ベアリング	1PCS
3	C-リング	1PCS

単位 :mm

L	N	P	X	Y	Z	C リング	ベアリングモデル
20	15	5.5	6.6	11	5	C8	608ZZ
20	18	5.5	6.6	11	1.5	C10	6000ZZ
20	18	5.5	6.6	11	6.5	C15	6002ZZ
23	28	6.6	9	14	8.5	C17	6203ZZ
26	22	6.6	9	14	8.5	C20	6004ZZ
30	33	9	11	17.5	11	C25	6205ZZ
32	33	11	14	20	13	C30	6206ZZ
32	35	11	14	20	13	C35	6207ZZ
37	37	14	18	26	17.5	C40	6208ZZ

直径寸法の公差



寸法の分類 (mm)		unit $\frac{h}{0.001}$
上	下	h
6	10	-2 -15
10	18	-3 -18
18	30	-3 -21
30	50	-4 -25

C リング			モデル番号 BF タイプ
A	B	C	
7.6	0.9	7.9	BF-10
9.6	1.15	9.15	BF-12
14.3	1.15	10.15	BF-15
16.2	1.15	13.15	BF-17
19.0	1.35	13.35	BF-20
23.9	1.35	16.35	BF-25
28.6	1.75	17.75	BF-30
33.0	1.75	18.75	BF-35
38.0	1.95	19.95	BF-40

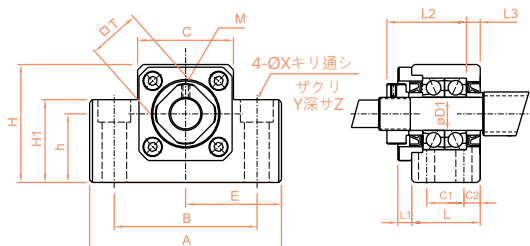
G

ねじサポート

ねじサポート

1-1 ねじサポートシリーズ

EKシリーズ (ねじサポートの固定端)

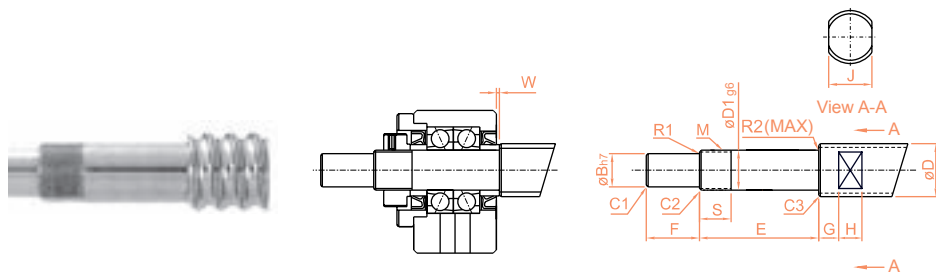


G

ねじサポート

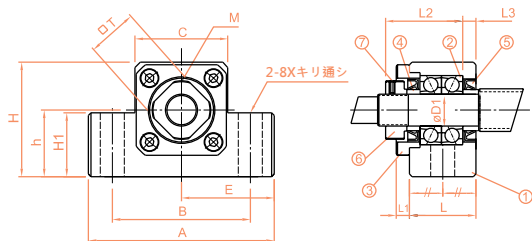
公称モデル	直径 D1	A	B	C	E	H1	h
					±0.02		±0.02
EK-6	6	42	30	18	21	20	13
EK-8	8	52	38	25	26	26	17
EK-10	10	70	52	36	35	24	25
EK-12	12	70	52	36	35	24	25
EK-15	15	80	60	41	40	25	30

軸端の加工寸法



モデル番号選択	適切なねじ外径 D	D1	B	E	F	M
EK-6	Ø6,Ø8	6	4	30	8	M6×0.75
EK-8	Ø10,Ø12	8	6	35	9	M8×1
EK-10	Ø12,Ø14,Ø15	10	8	36	15	M10×1
EK-12	Ø14,Ø15,Ø16	12	10	36	15	M12×1
EK-15	Ø18,Ø20	15	12	49	20	M15×1

※ ボールねじ軸の外径がφ6で、EK06またはEF06を組立に使用する場合は、研削等級であることが必要です。



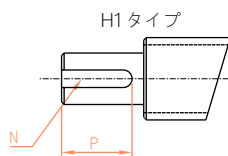
EK10-15

コード	項目	個数
1	ベアリングハウジング	1PCS
2	ベアリング	1SET
3	蓋	1PCS
4	スペーサ	2PCS
5	オイルシール	2PCS
6	ロックナット	1PCS
7	ロックナット (ワッシャあり)	1PCS

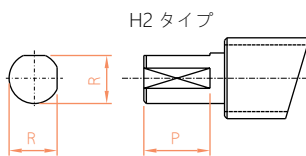
単位 :mm

H	L	L1	L2	L3	M	X	Y	Z	T	ベアリングモデル
25	20	5.5	22	3.5	M3	5.5	9.5	11	12	706ATYDFC7P5
32	23	7	26	4	M3	6.6	11	12	14	708ATYDFC8P5
43	24	6	29.5	6	M3	9	-	-	16	7000ATYDFC8P5
43	24	6	29.5	6	M3	9	-	-	19	7001ATYDFC8P5
49	25	6	36	5	M3	11	-	-	22	7002ATYDFC8P5

直径寸法の公差



H1 タイプ



H2 タイプ

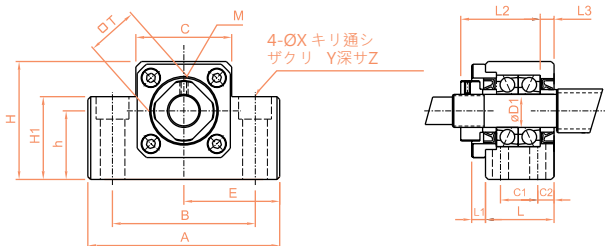
寸法の分類 (mm)		unit ^h _{0.001}
上	下	h
6	10	-2 -15
10	18	-3 -18
18	24	-3 -21

S	J	G	H	面取り			フィレット半径		H1 軌道 (W x D x L)		H2		W	モデル番号 EKタイプ
				C1	C2	C3	R1	R2	N	P	R	P		
10	5	4	4	0.3	0.3	0.3	0.3	0.6	-	-	3.7	6	1.5	EK-6
10	8	5	5	0.3	0.3	0.3	0.3	0.6	-	-	5.6	7	1.5	EK-8
11	10	5	7	0.5	0.5	0.5	0.3	0.6	2×1.2	11	7.5	11	-0.5	EK-10
11	13	6	8	0.5	0.5	0.5	0.3	0.6	3×1.8	12	9.5	12	-0.5	EK-12
13	16	6	9	0.5	0.5	0.5	0.3	0.6	4×2.5	16	11.3	16	5.0	EK-15

ねじサポート

1-1 ねじサポートシリーズ

EK シリーズ (ねじサポートの固定端)



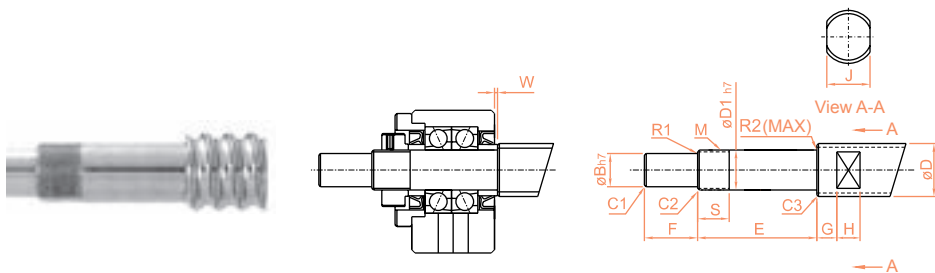
EK-20S

モデル番号選択	D1	A	B	C	E	H1	h
					±0.02		±0.02
EK-20	20	95	75	56	47.5	25	30
EK-25	25	105	85	66	52.5	25	35

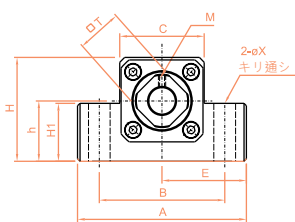
G

ねじサポート

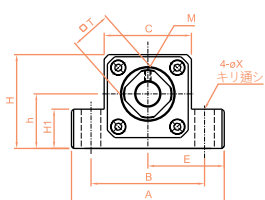
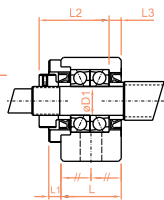
軸端の加工寸法



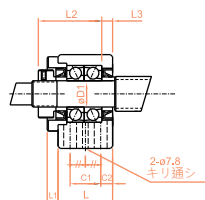
モデル番号選択	適切なねじ外径 D	D1	B	E	F	M
EK-20	Ø25, Ø28, Ø32	20	17	64	25	M20×1
EK-25	Ø32, Ø36	25	20	65	30	M25×1.5



EK-20



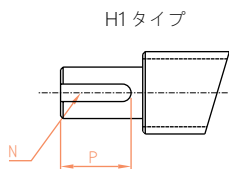
EK-25



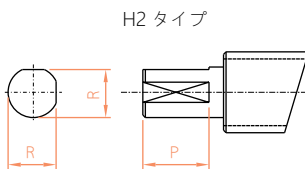
単位: mm

C2	C1	H	L	L1	L2	L3	M	X	Y	Z	T	ベアリングモデル
-	-	58	42	10	50	10	M4	11	-	-	30	7204ATYDFC8P5
9	30	68	48	13	60	14	M5	11	-	-	35	7205ATYDFC8P5

直径寸法の公差



H1 タイプ



H2 タイプ

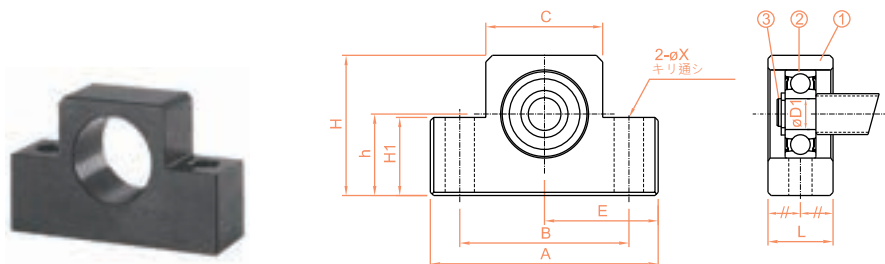
寸法の分類 (mm)		unit $\frac{h}{0.001}$
上	下	h
6	10	-2 -15
10	18	-3 -18
18	24	-3 -21

S	J	G	H	面取り			フィレット半径		H1 キー溝 (W x D x L)		H2		W	モデル 番号 EKタイプ
				C1	C2	C3	R1	R2	N	P	R	P		
17	21	8	11	0.5	0.5	0.5	0.5	0.6	5×3.0	21	16	21	1.0	EK-20
18	27	10	13	0.5	0.7	1.0	0.5	0.6	6×3.5	25	19	25	1.0	EK-25

ねじサポート

1-1 ねじサポートシリーズ

EFシリーズ (ねじサポートの支持端)



EF10-15 ; EF20-25

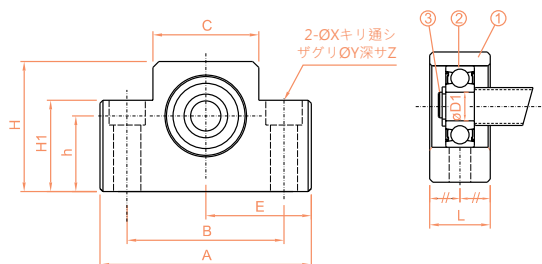
公称モデル	直径 D1	A	B	C	E	H1	h
					±0.02		±0.02
EF-6	6	42	30	18	21	20	13
EF-8	6	52	38	25	26	26	17
EF-10	8	70	52	36	35	24	25
EF-12	10	70	52	36	35	24	25
EF-15	15	80	60	41	40	25	30
EF-20	20	95	75	56	47.5	25	30
EF-25	25	105	85	66	52.5	25	35

軸端の加工寸法



モデル番号選択	適切なねじ外径 D	D1	E
EF-6	Ø6,Ø8	6	9
EF-8	Ø10,Ø12	6	9
EF-10	Ø12,Ø14,Ø15	8	10
EF-12	Ø14,Ø15,Ø16	10	11
EF-15	Ø18,Ø20	15	13
EF-20	Ø25,Ø28	20	19
EF-25	Ø32,Ø36	25	20

※ボールねじ軸の外径がØ6で、EK06またはEF06を組立に使用する場合は、研削等級であることが必要です。

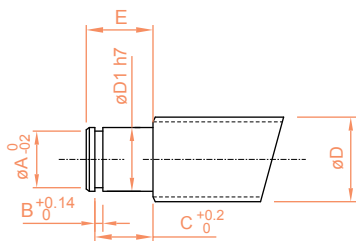


EF6-8

コード	項目	個数
1	ベアリングハウジング	1PCS
2	ベアリング	1PCS
3	Cリング	1PCS

Unit : mm

H	L	X	Y	Z	Cリング	ベアリングモデル
25	12	5.5	9.5	11	C6	606ZZ
32	14	6.6	11	12	C6	606ZZ
43	20	9	-	-	C8	608ZZ
43	20	9	-	-	C10	6000ZZ
49	20	9	-	-	C15	6002ZZ
58	26	11	-	-	C20	6204ZZ
68	30	-	11	-	C25	6205ZZ



直径寸法の公差

寸法の分類 (mm)		unit $\frac{h}{0.001}$
上	下	h
6	10	-2 -15
10	18	-3 -18
18	24	-3 -21

Cリング			モデル番号 EFタイプ
A	B	C	
5.7	0.8	6.8	EF-6
5.7	0.8	6.8	EF-8
7.6	0.9	7.9	EF-10
9.6	1.15	9.15	EF-12
14.3	1.15	10.15	EF-15
19	1.35	15.35	EF-20
23.9	1.35	16.35	EF-25

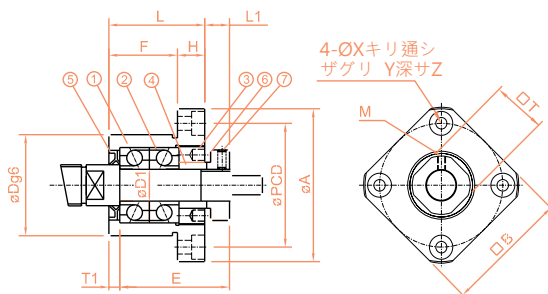
ねじサポート

1-1 ねじサポートシリーズ

FKシリーズ (ねじサポートの固定端)

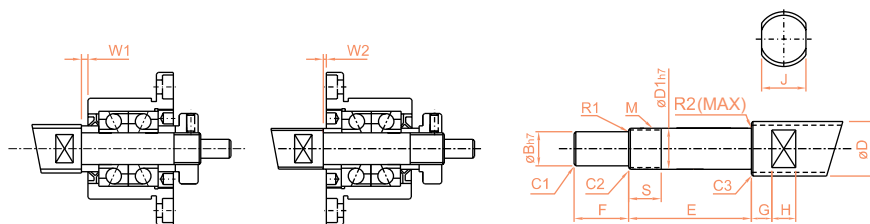


方法 A



公称モデル	直径 D1	A	F	L	E	Dg6	H	PCD
FK-6	6	35	13	20	22	22	7	28
FK-8	8	43	14	23	26	28	9	35

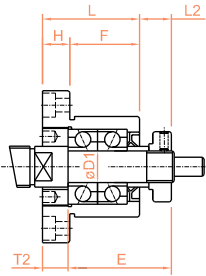
軸端の加工寸法



モデル番号選択	適切なねじ外径 D	D1	B	E	F	M
FK-6	$\phi 8, \phi 10$	6	4	30	8	M6x0.75
FK-8	$\phi 10, \phi 12$	8	6	35	9	M8x1

G

ねじサポート



方法 B

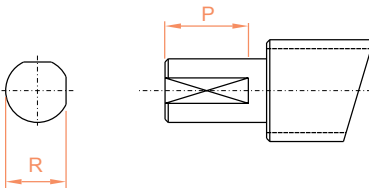
D	g6
28	-0.007 -0.020

コード	項目	個数
1	ベアリングハウジング	1PCS
2	ベアリング	1SET
3	蓋	1PCS
4	スペーサ	2PCS
5	オイルシール	2PCS
6	ロックナット	1PCS
7	ロックナット (ワッシャあり)	1PCS

単位 :mm

M	B	L1	T1	L2	T2	X	Y	Z	T	ベアリングモデル
M3	28	5.5	3.5	6.5	4.5	2.9	5.5	3.5	12	706ATYDFC8P5
M3	35	7	4	8	5	3.4	6.5	4	14	708ATYDFC8P5

H1タイプ



直径寸法の公差

寸法の分類 (mm)		unit ^h _{0.001}
上	下	h
6	10	-2 -15

S	面取り			フィレット半径		H1		W1	W2	モデル番号 FKタイプ
	C1	C2	C3	R1	R2	R	P			
12	0.3	0.3	0.3	0.3	0.6	3.7	6	1.5	0.5	FK-6
15	0.5	0.5	0.5	0.3	0.6	5.6	7	1.5	0.5	FK-8

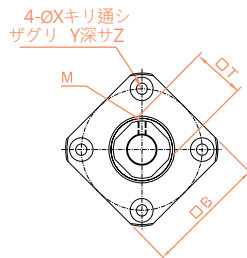
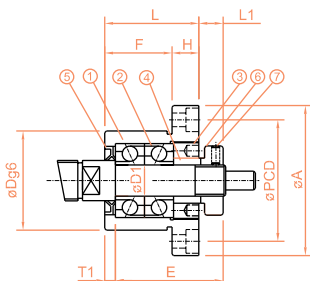
ねじサポート

1-1 ねじサポートシリーズ

FKシリーズ (ねじサポートの固定端)



方法 B



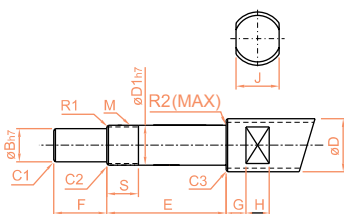
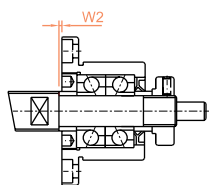
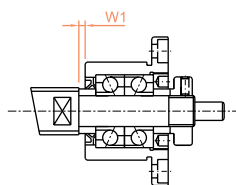
方法 A

公称モデル	D1	A	F	L	E	Dg6	H	PCD
FK-10	10	52	17	27	29.5	34	10	42
FK-12	12	54	17	27	29.5	36	10	44
FK-15	15	63	17	32	36	40	15	50
FK-20	20	85	30	52	50	57	22	70
FK-25	25	98	30	57	60	63	27	80
FK-30	30	117	32	62	61	75	30	95

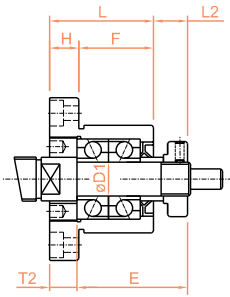
軸端の加工寸法

H1 タイプ

H2 タイプ



モデル番号選択	適切なねじ外径 D	D1	B	E	F	M
FK-10	Ø12, Ø14, Ø15	10	8	36	15	M10×1
FK-12	Ø14, Ø15, Ø16	12	10	36	15	M12×1
FK-15	Ø18, Ø20	15	12	49	20	M15×1
FK-20	Ø25, Ø28	20	17	64	25	M20×1
FK-25	Ø32, Ø36	25	20	76	30	M25×1.5
FK-30	Ø40, Ø50	30	25	72	38	M30×1.5



方法 B

D	g6
34	-0.009 -0.025
36	-0.009 -0.025
40	-0.009 -0.025
57	-0.010 -0.029
63	-0.010 -0.029
75	-0.010 -0.029

コード	項目	個数
1	ベアリングハウジング	1PCS
2	ベアリング	1SET
3	蓋	1PCS
4	スペーサ	2PCS
5	オイルシール	2PCS
6	ロックナット	1PCS
7	ロックナット(ワッシャあり)	1PCS

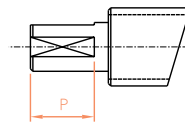
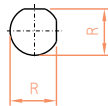
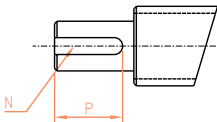
単位 :mm

M	B	L1	T1	L2	T2	X	Y	Z	T	ベアリングモデル
M3	42	7.5	5	8.5	6	4.5	8	4	16	7000ATYDFC8P5
M3	44	7.5	5	8.5	6	4.5	8	4	19	7001ATYDFC8P5
M3	52	10	6	12	8	5.5	9.5	6	22	7002ATYDFC8P5
M4	68	8	10	12	14	6.6	11	10	30	7204ATYDFC8P5
M5	79	13	10	20	17	9	15	13	35	7205ATYDFC8P5
M6	93	14	12	17	18	11	17.5	15	40	7206ATYDFC8P5

直径寸法の公差

H1タイプ

H2タイプ



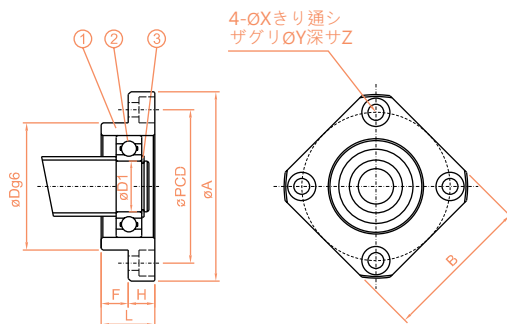
寸法の分類 (mm)		unit ^h _{0.001}
上	下	h
6	10	-2 -15
10	18	-3 -18
18	30	-3 -21

S	J	G	H	面取り			フィレット半径		H1		H2		W1	W2	モデル番号 FKタイプ
				C1	C2	C3	R1	R2	N	P	R	P			
11	10	5	7	0.5	0.5	0.5	0.3	0.6	2×1.2	11	7.5	11	0.5	0.5	FK-10
11	13	6	8	0.5	0.5	0.5	0.3	0.6	3×1.8	12	9.5	12	0.5	0.5	FK-12
13	16	6	9	0.5	0.5	0.5	0.3	0.6	4×2.5	16	11.6	16	4	2	FK-15
17	21	8	11	0.5	0.5	0.5	0.5	0.6	5×3.0	21	16	21	1	-3	FK-20
20	27	10	13	0.5	0.5	0.5	0.5	0.6	6×3.5	25	19	25	5	-2	FK-25
25	32	10	15	0.5	0.5	0.5	0.5	0.6	8×4	32	23.5	32	-3	-6	FK-30

ねじサポート

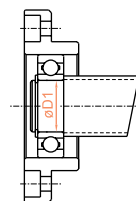
1-1 ねじサポートシリーズ

FFシリーズ (ねじサポートの支持端)



公称モデル	D1	L	H	F	Dg6	A
FF-6	6	10	6	4	22	36
FF-10	8	12	7	5	28	43
FF-12	10	15	7	8	34	52
FF-15	15	17	9	8	40	63
FF-20	20	20	11	9	57	85
FF-25	25	24	14	10	63	98
FF-30	30	27	18	9	75	117

軸端の加工寸法



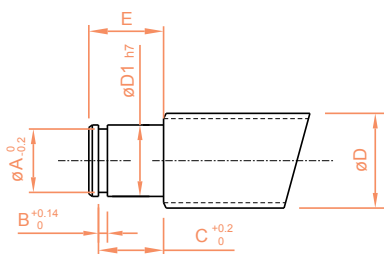
モデル番号選択	適切なねじ外径 D	D1	E
FF-6	$\phi 10, \phi 12$	6	9
FF-10	$\phi 12, \phi 14, \phi 15$	8	10
FF-12	$\phi 14, \phi 15, \phi 16$	10	11
FF-15	$\phi 18, \phi 20$	15	13
FF-20	$\phi 25, \phi 28$	20	19
FF-25	$\phi 32, \phi 36$	25	20
FF-30	$\phi 40, \phi 50$	30	21

D	g6
22	-0.007 -0.020
28	-0.007 -0.020
34	-0.009 -0.025
40	-0.009 -0.025
57	-0.010 -0.029
63	-0.010 -0.029
75	-0.010 -0.029

コード	項目	個数
1	ベアリングハウジング	1PCS
2	ベアリング	1PCS
3	C-リング	1PCS

単位 :mm

PCD	B	X	Y	Z	C リング	ベアリングモデル
28	28	3.4	6.5	4	C6	606ZZ
35	35	3.4	6.5	4	C8	608ZZ
42	42	4.5	8	4	C10	6000ZZ
50	52	5.5	9.5	5.5	C15	6002ZZ
70	68	6.6	11	6.5	C20	6204ZZ
80	79	9	14	8.5	C25	6205ZZ
95	93	11	17.5	11	C30	6206ZZ



直径寸法の公差

寸法の分類 (mm)		unit ^h _{0.001}
上	下	h
6	10	-2 -15
10	18	-3 -18
18	30	-3 -21

C リング			モデル番号 FF タイプ
A	B	C	
5.7	0.8	6.8	FF-6
7.6	0.9	7.9	FF-10
9.6	1.15	9.15	FF-12
14.3	1.15	10.15	FF-15
19	1.35	15.35	FF-20
23.9	1.35	16.35	FF-25
28.6	1.75	17.75	FF-30

Memo...

A large area of horizontal dashed lines for taking notes.

G

ねじサポート

カップリン グ

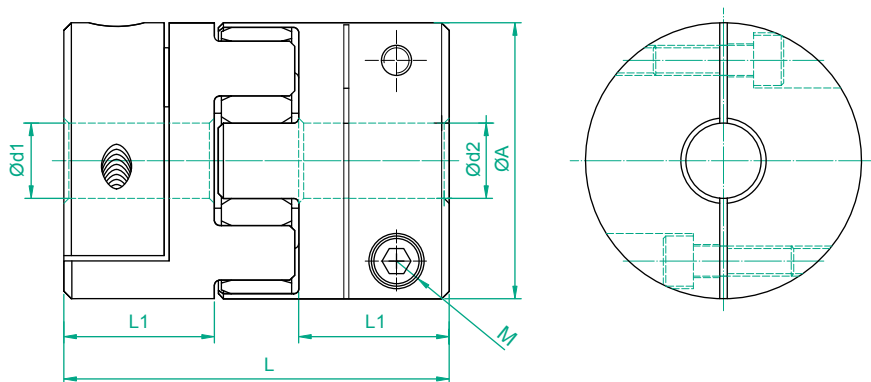


1-1 カップリングシリーズ.....	H02
SRJ フレキシブルカップリングの規格.....	H02
性能.....	H03

カップリング

1-1 カップリングシリーズ

SRJ フレキシブルカップリングの規格



単位 :mm

公称モデル	A	L	L1	最大直径 dmax	直径 (H8)d1xd2		M
					d1	d2	
SRJ-20C	20	30	10	8	5,6,6.35,7,8		M3
SRJ-30C	30	35	11	14	6,6.35,8,9,9.5,10,11,12,14		M4
SRJ-40C	40	66	25	20	10,11,12,14,15,16,18,19,20		M5
SRJ-55C	55	78	30	25	15,16,18,19,20,22,24,25		M6
SRJ-65C	65	90	35	35	15,16,18,19,20,22,24,25,28,30,32,35		M8

注：

- 規格番号：SRJ-AC- d1 x d2。
- 材料：アルミ合金。
- パッファ材料：エンジニアリングクラスのプラスチック。

H

カップリング

性能



H

カップリング

公称モデル	一般トルク (N・m)	最大トルク (N・m)	最大回転数 (min ⁻¹)	動的ばね定数 (N・m/rad)	静的ばね定数 (N・m/rad)
SRJ-20C	5	10	15200	51.0	151
SRJ-30C	12.5	25	10200	170.9	505
SRJ-40C	17	34	7600	857.5	2571
SRJ-55C	60	120	5600	2060	6163
SRJ-65C	160	320	4700	3430	10291

公称モデル	重量 (g)		慣性モーメント J (kg・m ²)		許容偏心 (mm)	許容偏差角 度 (°)	許容エンド ブレイ (mm)
	シングル	スパイダ	シングル	スパイダ			
SRJ-20C	8.5	1.7	0.46×10 ⁻³	0.073×10 ⁻³	0.10	1.0	0.8
SRJ-30C	18	4.2	2.5×10 ⁻³	0.45×10 ⁻³	0.15	1.0	1
SRJ-40C	64	6.5	20.1×10 ⁻³	1.44×10 ⁻³	0.15	1.0	1.2
SRJ-55C	130	17.4	50.5×10 ⁻³	7.3×10 ⁻³	0.2	1.0	1.4
SRJ-65C	250	28.6	200.1×10 ⁻³	16.3×10 ⁻³	0.2	1.0	1.5

TBI MOTION リニアガイドの選択

付録

お客様名：		年月日：	
電話：	Email：	連絡担当者：	
モデルタイプ：		お客様図面番号：	
軸方向設置：	<input type="checkbox"/> X <input type="checkbox"/> Y <input type="checkbox"/> Z <input type="checkbox"/> その他 ()		
設置条件	 <input type="checkbox"/> <input type="checkbox"/> <input type="checkbox"/> <input type="checkbox"/> <input type="checkbox"/> <input type="checkbox"/> <input type="checkbox"/> <input type="checkbox"/> <input type="checkbox"/>		
ブロックモデル / 規格			
シングルブロックの数	<input type="checkbox"/> 1 <input type="checkbox"/> 2 <input type="checkbox"/> 3 <input type="checkbox"/> 4 <input type="checkbox"/> その他：		
防塵ブロック付属品	<input type="checkbox"/> 標準 <input type="checkbox"/> U <input type="checkbox"/> UZ <input type="checkbox"/> UD <input type="checkbox"/> XN <input type="checkbox"/> UN <input type="checkbox"/> ZN <input type="checkbox"/> WW <input type="checkbox"/> WU <input type="checkbox"/> WZ <input type="checkbox"/> 其他		
レール長さ / ジョイント	<input type="checkbox"/> 長さ mm ジョイント： <input type="checkbox"/> なし <input type="checkbox"/> あり		
レール端距離	G1: G2:		
精度レベル	<input type="checkbox"/> 並級 <input type="checkbox"/> 上級 <input type="checkbox"/> 精密級 <input type="checkbox"/> 超精密級 <input type="checkbox"/> 超高精密級		
予圧の等級	<input type="checkbox"/> ZF すきまあり <input type="checkbox"/> Z0 ゼロクリアランス <input type="checkbox"/> Z1 軽予圧 <input type="checkbox"/> Z2 中予圧 <input type="checkbox"/> Z3 重予圧		
同じ平面上のリニアガイドレールの数	<input type="checkbox"/> 1 <input type="checkbox"/> 2 <input type="checkbox"/> 3 <input type="checkbox"/> その他		
リニアガイドレールの規格	<input type="checkbox"/> 上から取り付け <input type="checkbox"/> K 下から取り付け <input type="checkbox"/> X 特殊レール加工穴		
特殊表面処理	<input type="checkbox"/> B1 黒染 <input type="checkbox"/> N1 硬質クロムメッキ <input type="checkbox"/> P りん酸塩処理 <input type="checkbox"/> N3 ニッケルメッキ <input type="checkbox"/> N4 低温黒色クロムメッキ処理		
潤滑油のタイプ	<input type="checkbox"/> 潤滑グリース <input type="checkbox"/> 潤滑油		
潤滑ジョイントのタイプ	<input type="checkbox"/> グリースニップル (モデル番号：) <input type="checkbox"/> オイルパイプ (モデル番号：)		
特殊選択	<input type="checkbox"/> 金属スクレーパ <input type="checkbox"/> 金属エンドキャップ <input type="checkbox"/> 防塵性スチールストリップ <input type="checkbox"/> その他		
TBIMOTION 規格およびモデル			
基準および給脂方向			